





**OMFB**  
**IBERTE**

**OMFB**  
**IBERTEC**

FACTORY OF BLADES AND AGRICULTURAL SPARE PARTS  
MADE IN SPAIN  
**AGRICOLA**  
**NAVERRO**







**OMFB**  
**IBERTEC**



IBERTEC  
SERVIZIO ASSISTENZA  
TELEFONO 02 76000000



IBERTEC  
SERVIZIO ASSISTENZA  
TELEFONO 02 76000000



IBERTEC  
SERVIZIO ASSISTENZA  
TELEFONO 02 76000000



IBERTEC  
SERVIZIO ASSISTENZA  
TELEFONO 02 76000000

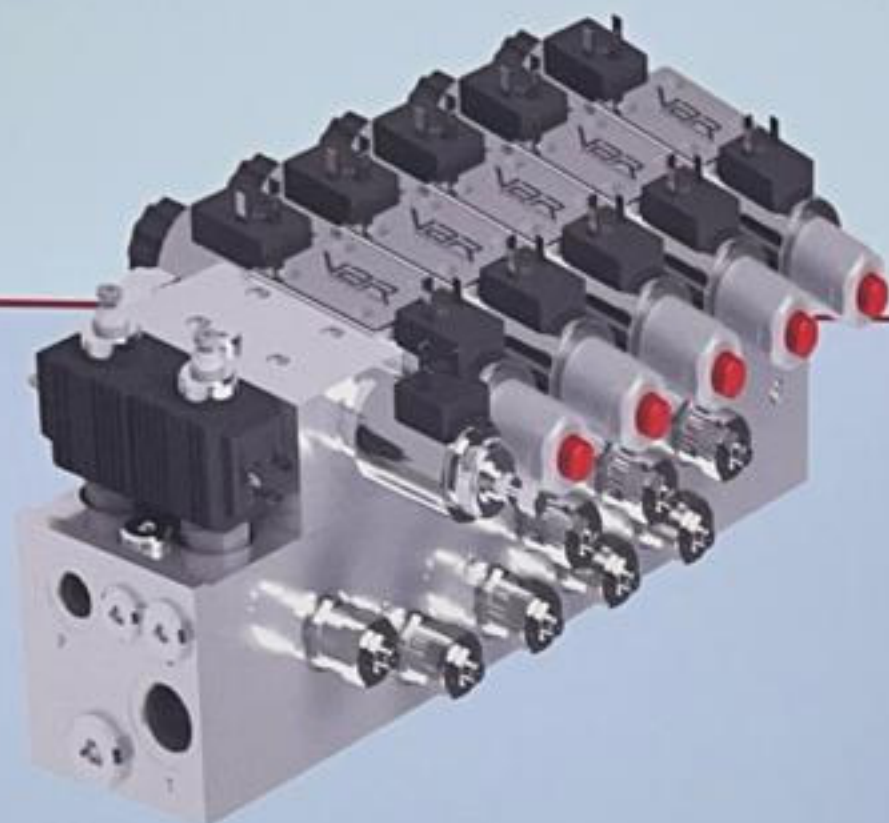






YD.02.801.

**Válvula reductora**  
de presión proporcional  
de acción directa.

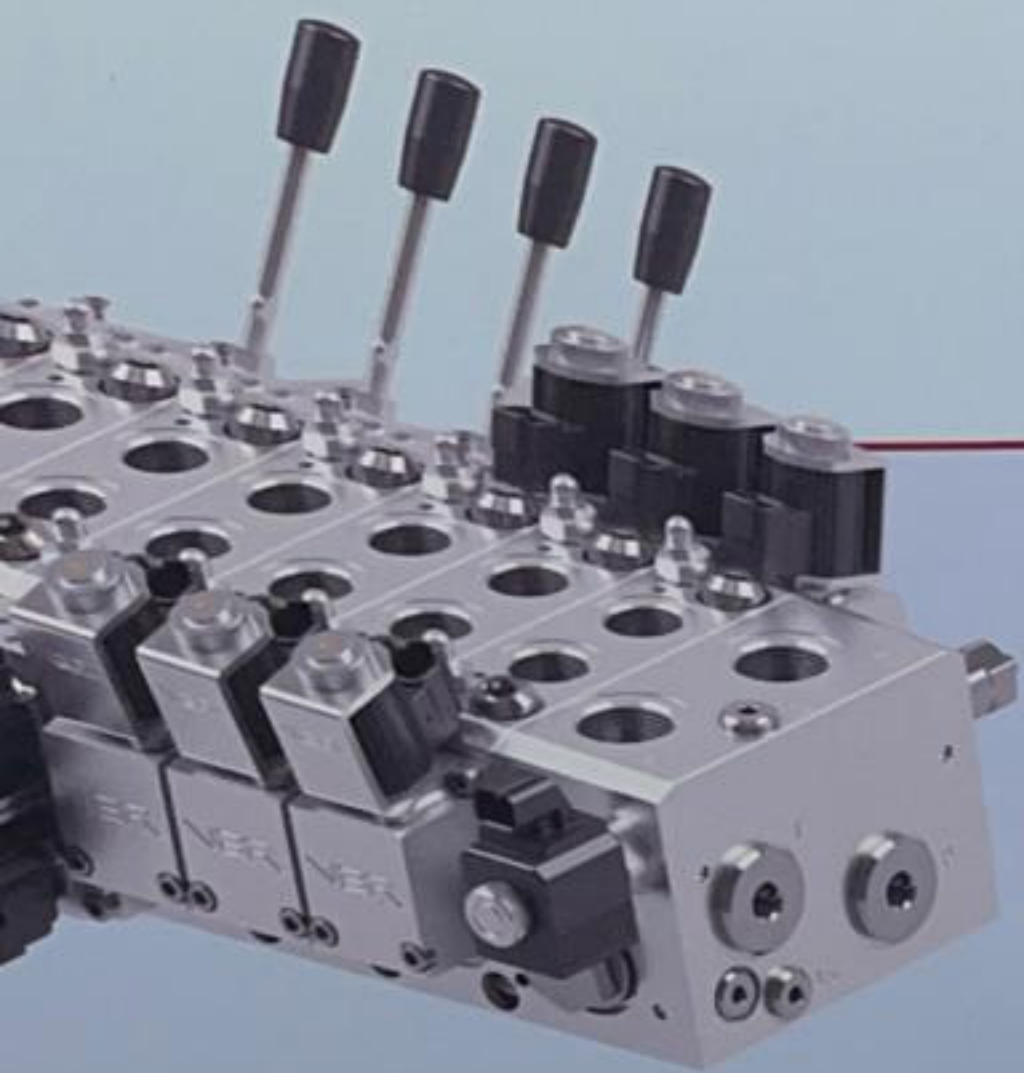


Válvula de  
control direccional.



 **IBERTEC**  
GAMA DE SENSORES  
"7 SENSORS"  

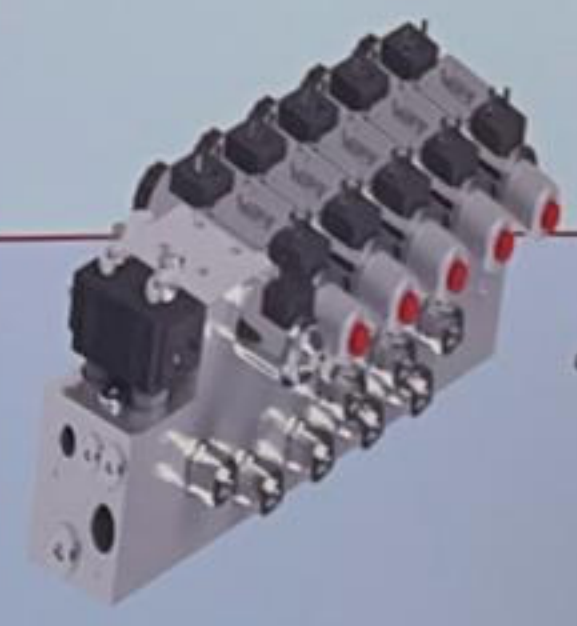


**VP20.**  
Válvula seccional  
proporcional  
pre-compensada.



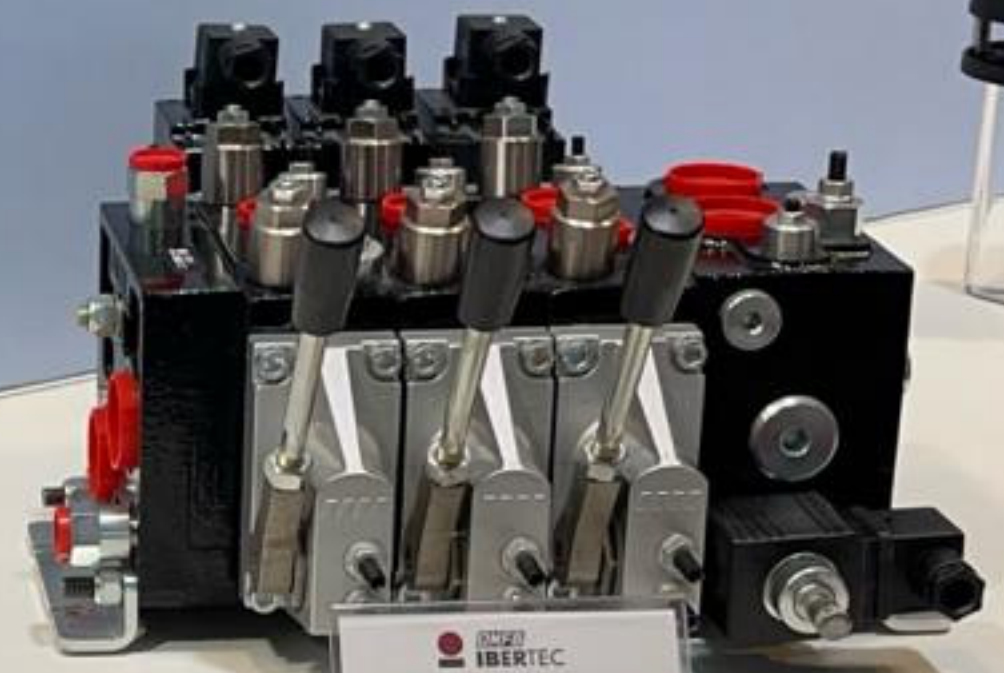
YD.02.801.  
**Válvula reductora**  
de presión proporcional  
de acción directa.



Válvula de  
control direccional.



**DMFB**  
**IBERTEC**  
BOMBA DE CAUDAL  
VARIABLE "PPV"  
**DMFB**



**DMFB**  
**IBERTEC**  
DISTRIBUIDOR  
PROPORCIONAL "PDV74"  
**DMFB**



**DMFB**  
**IBERTEC**  
GAMA DE SENSORES  
"7 SENSORS"  
**DMFB**



12.  
vulas de control  
ecciona.

Depósitos laterales especiales  
para grúas de forma  
trapezoidal instalación fácil.

Serie BI y BP  
Depósitos laterales  
tipo cubo tractor

Circuito Hidráulico  
Integrado.

VP14 / VP14A  
Válvula de control  
proporcional  
electrohidráulica

VP2  
Válvula de control  
proporcional

VP3  
Válvula de control  
proporcional

VP4  
Válvula de control  
proporcional





HYDRAULIC COMPONENTS

OMFB

TANKS DIVISION

VBR  
HYDRAULICS



Toma fuerza  
enganche  
electromagnético  
con sistema  
**MAGTRONIC.**



Tomas de fuerza  
**HIGH POWER**



Bombas  
de pistones  
cuerpo inclinado  
caudalijo series  
HDS, HDI, MDS  
y TWINFLOW



Bombas de pistones  
velocidad variable  
tecnología G



Bombas de engranes  
mecánicas y con  
controlado serie  
MP1, MP2, MP3,  
MP4, MP5,  
DMS/MSD



Bombas  
y motores  
hidráulicos  
series  
MPS, MPT,  
DMS/MSD



Bombas  
y motores  
hidráulicos  
series  
MPS, MPT,  
DMS/MSD



Bombas  
y motores  
hidráulicos  
series  
MPS, MPT,  
DMS/MSD



**Serie MONO.**  
Depósitos laterales de aceite para  
espacios muy reducidos.



**Serie S2L.**  
Depósitos laterales especiales  
para grúas de torre  
instalación fácil.



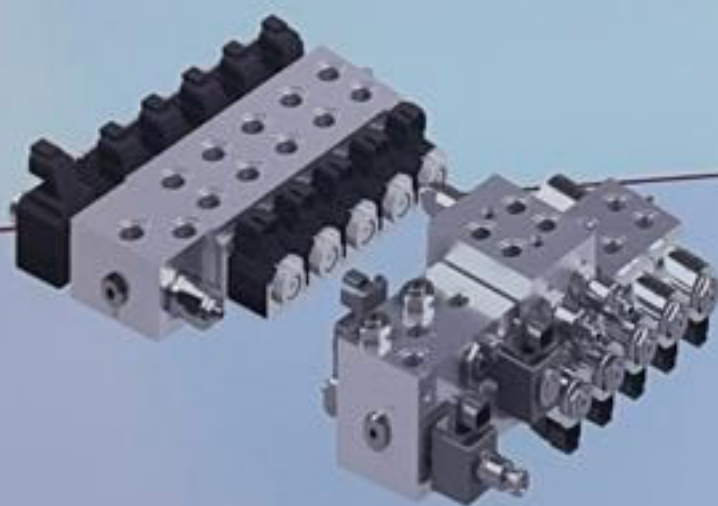
**Serie B y M.**  
Depósitos laterales  
de aceite para  
grúas de torre



**Serie S2L.**  
Depósitos laterales  
especiales para  
grúas de torre



**Serie S2L.**  
Depósitos laterales  
especiales para  
grúas de torre



**VP12.**  
Valvulas de control  
direccional.



**Circuito Hidráulico  
Integrado.**



**VP12 / VP14**  
Valvulas de control  
direccional  
con tecnología  
inteligente



OMFB  
IBERTEC