

OMFB
IBERTEC

OMFB
IBERTEC

TRAILERS TC

TRAILER

Bombas de engranes
monoválvulas y serie
completada con
NHA, DPA y DCA,
NHA, TPA y
DPA (NHA).

Motores de potencia
monoválvulas
serie VPA.

Motocombines
monoválvulas
PA20 y PA25.

Distribuidores
proporcionales
PDP 20, PDP 214.

Equipos de control
proporcionales.

Joy-stick
alternativos.

Serie RL y RP.
Depósitos, unidades,
para control de tracción.

Serie RETOCABINA.
Depósitos, unidades
para dumping o
colocación de troncos.

Serie KOMBI (R2 o R1).
Depósitos, unidades, unidades
para aceite hidráulico
y combustible.

VP12
Válvula de control
direccional.

VP14 / VP14.
Válvula de control
proporcional
distribuidora.

VP20.
Válvula seccional
proporcional
de control de tracción.

VP22 (R1).
Válvula reductora
de presión proporcional
de aceite de tracción.

Válvula de control direccional.



66

OMFB
IBERTEC

OMFB
IBERTEC

OMFB
IBERTEC

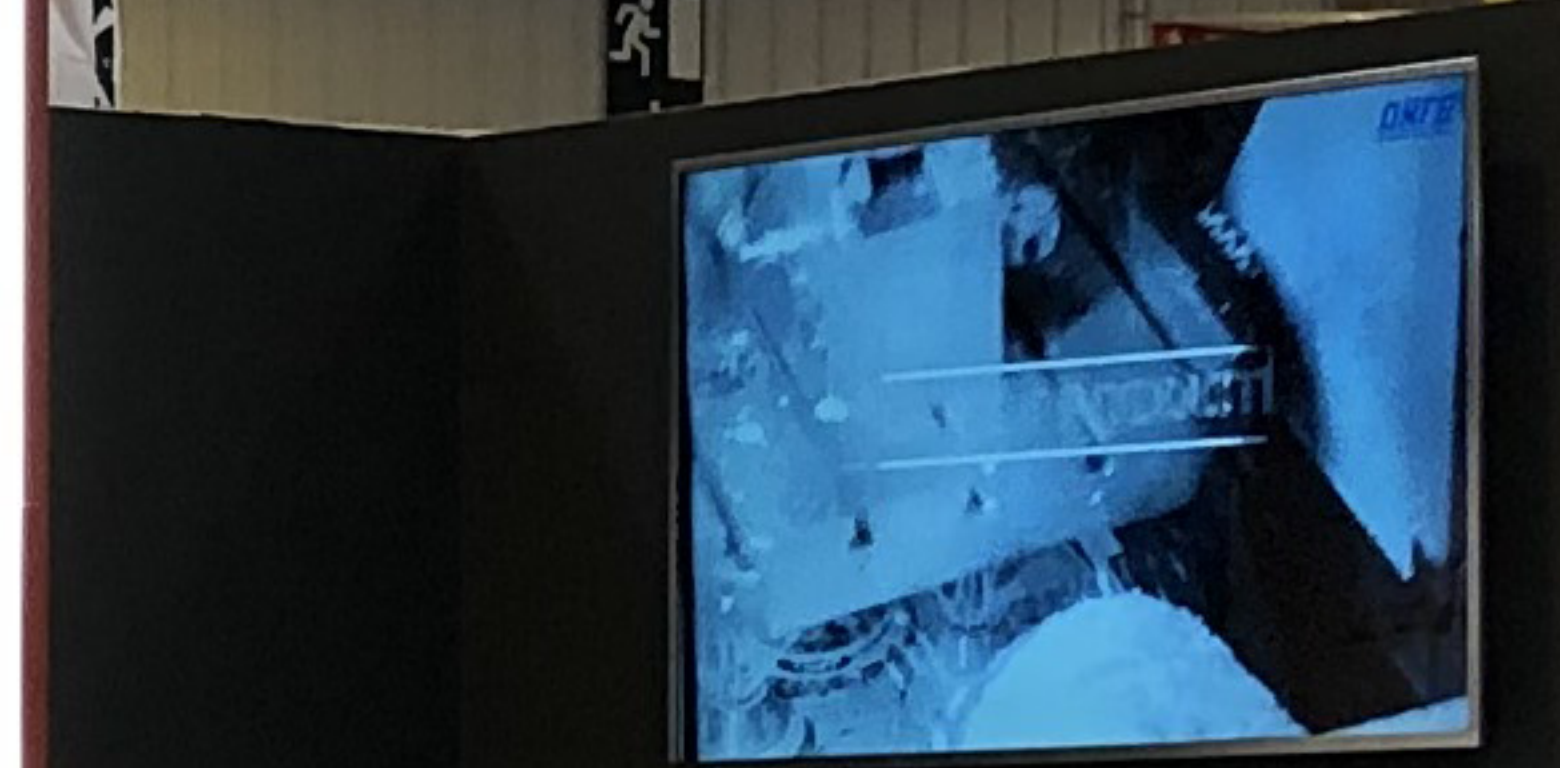
FAYMONVILLE
TRAILERS TO THE MAX


OMFB

DAL BAFFO

VBR

8 11-15



 **OMFB**
IBERTEC

 **OMFB**
IBERTEC

Informational wall featuring various mechanical components and their specifications. The wall is divided into sections with small images and text, including logos for OMFB, EB, and VBR.

Seating area consisting of a small white round table and four chairs (two red, two white) on a light-colored wooden floor.

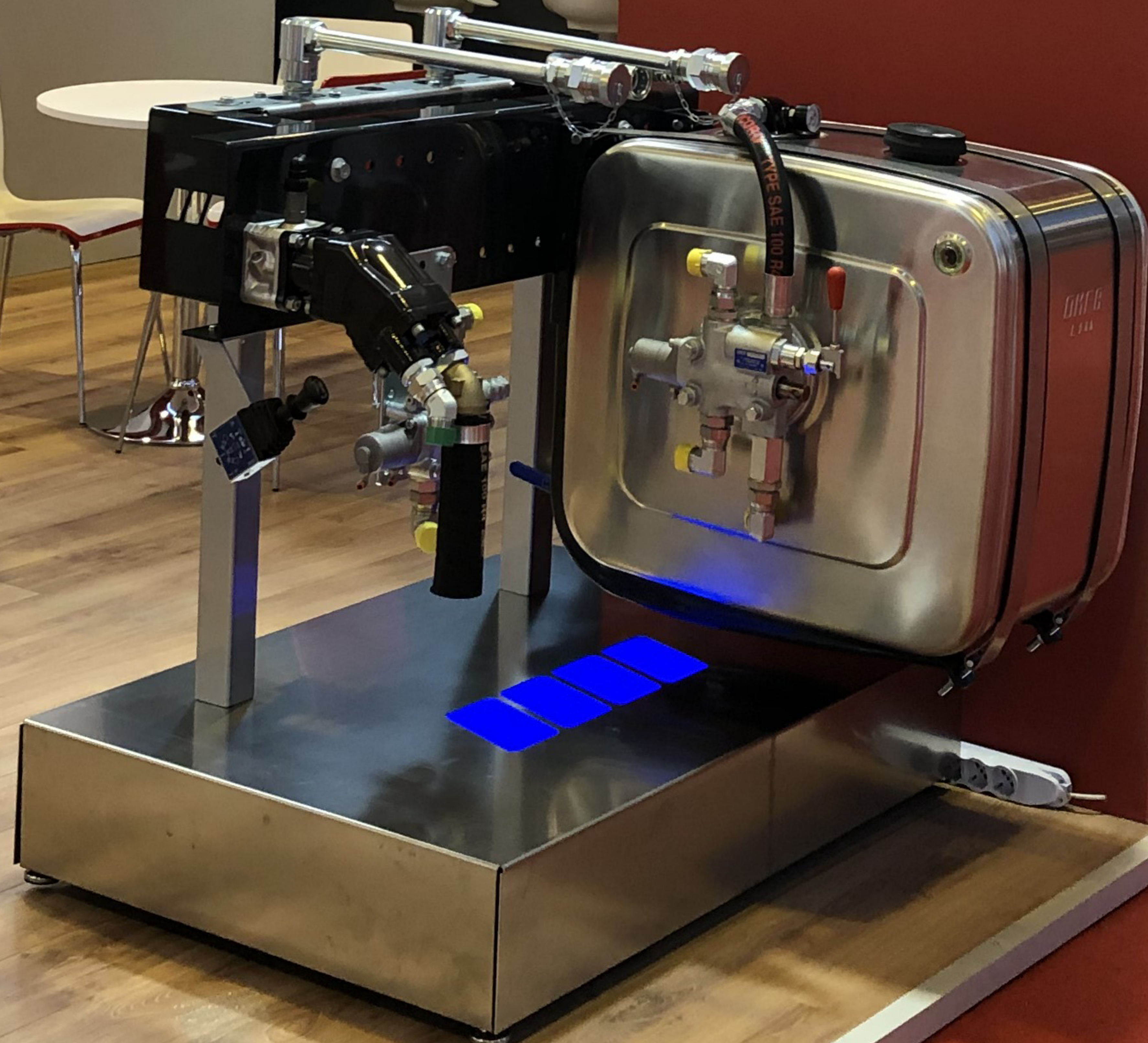
Informational wall with technical diagrams and product images, including a large image of a rectangular unit and various smaller components.



B 11-15

OMFB
IBERTEC

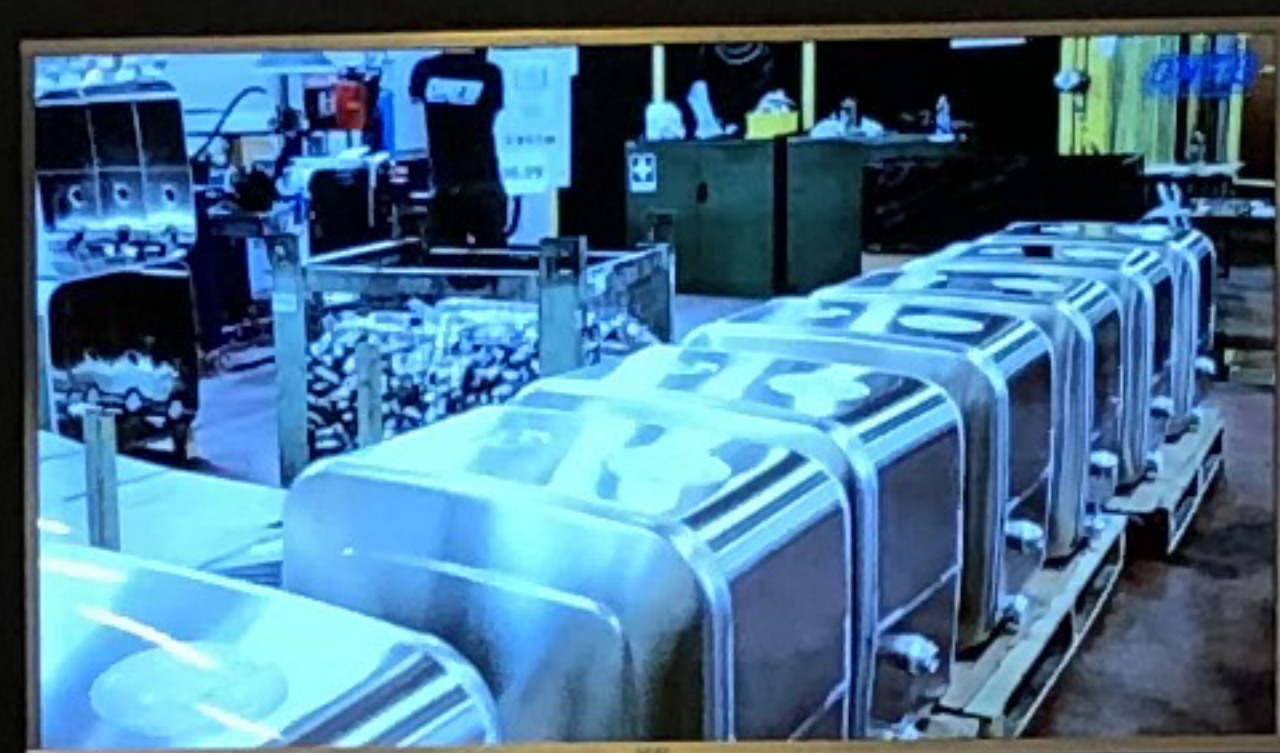
TEC



OMFB
HYDRAULIC COMPONENTS

DAL BARCO

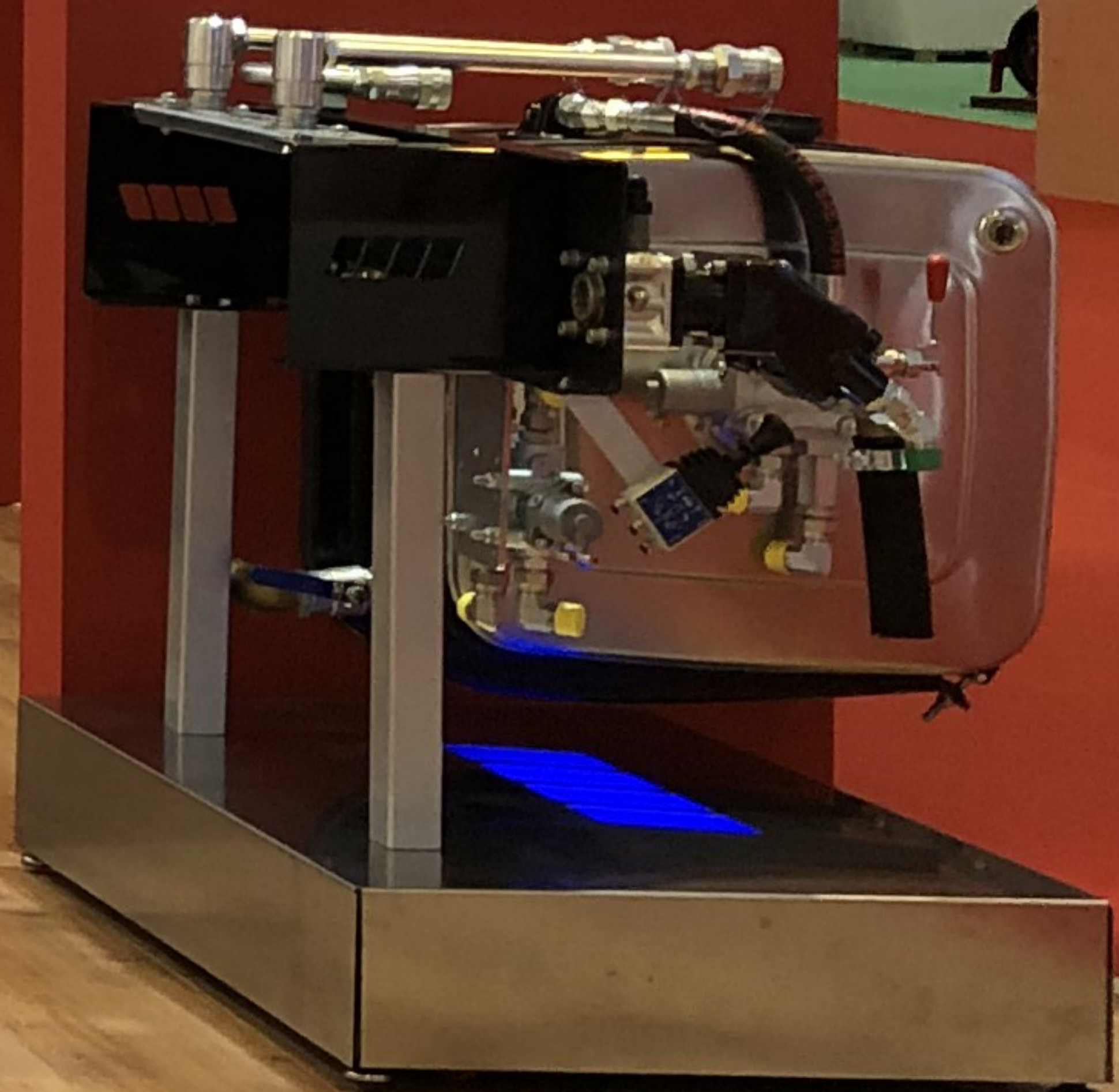
VBR
HYDRAULICS



OMFB
IBERTEC

OMFB
IBERTEC

OMFB
IBERTEC

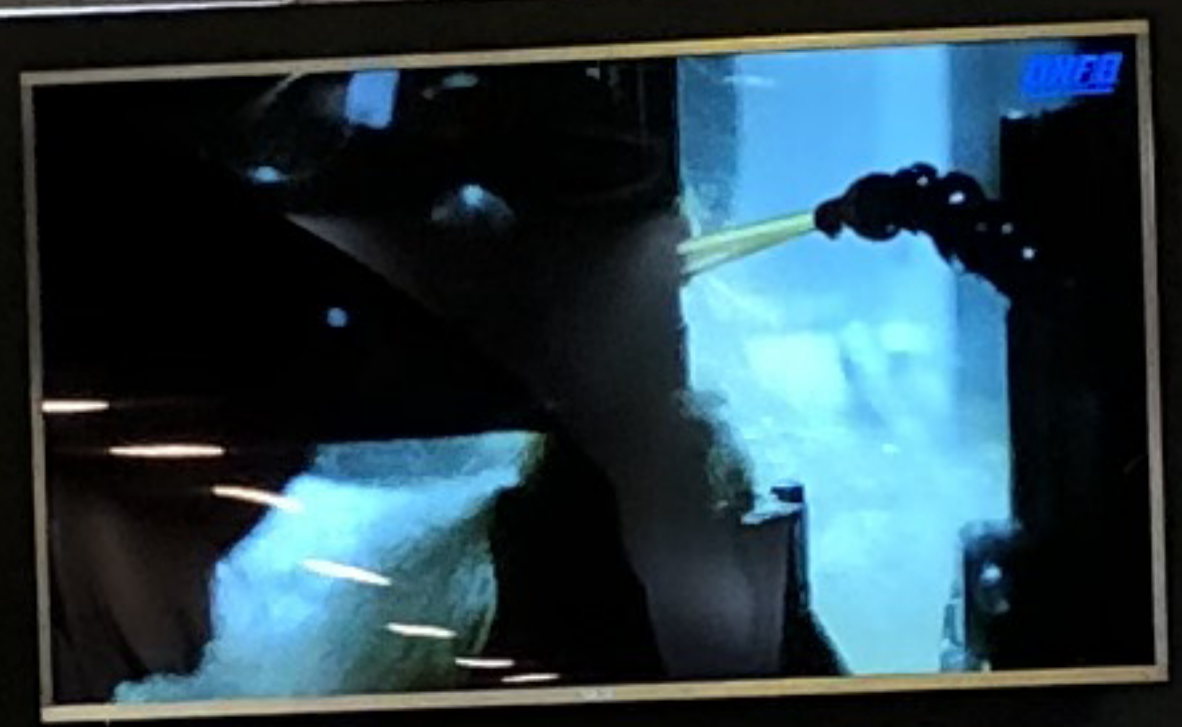
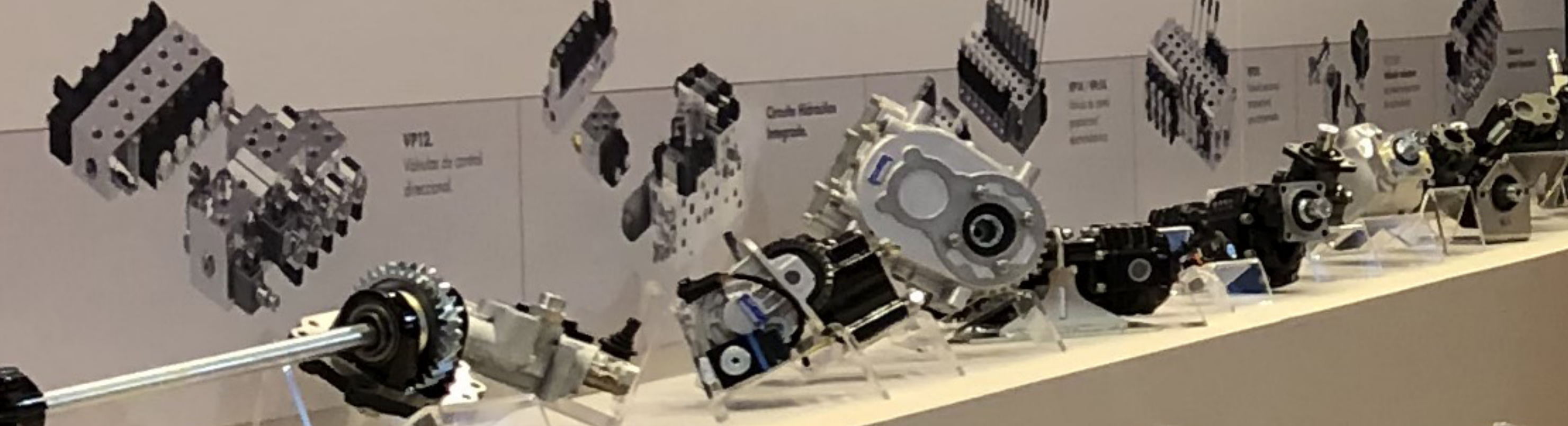
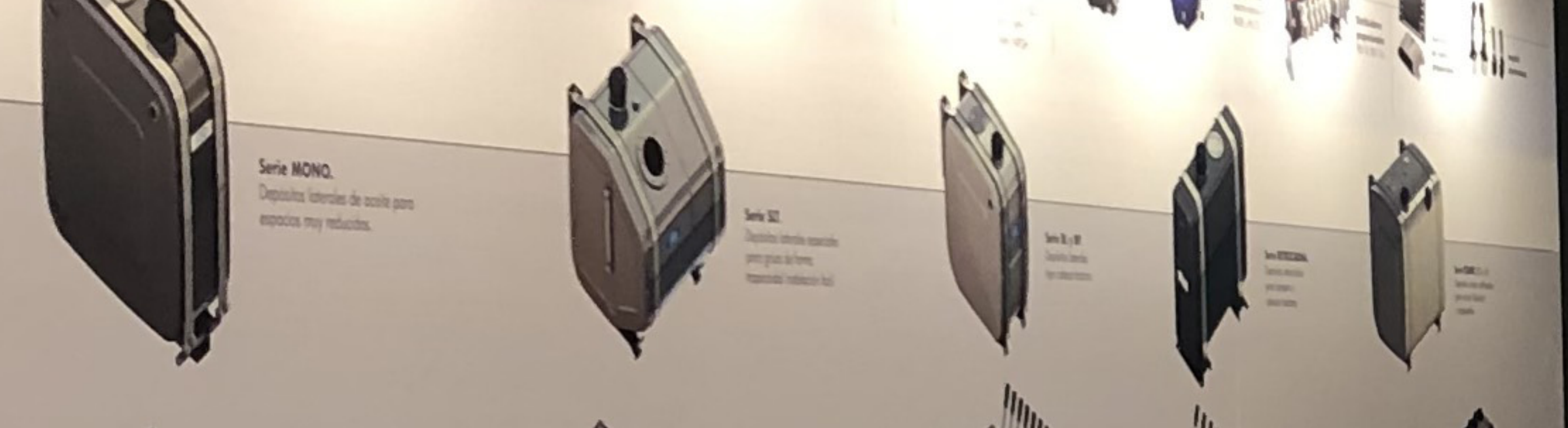


6 6

OMFB
HIDRAULICA

DAL BARCO

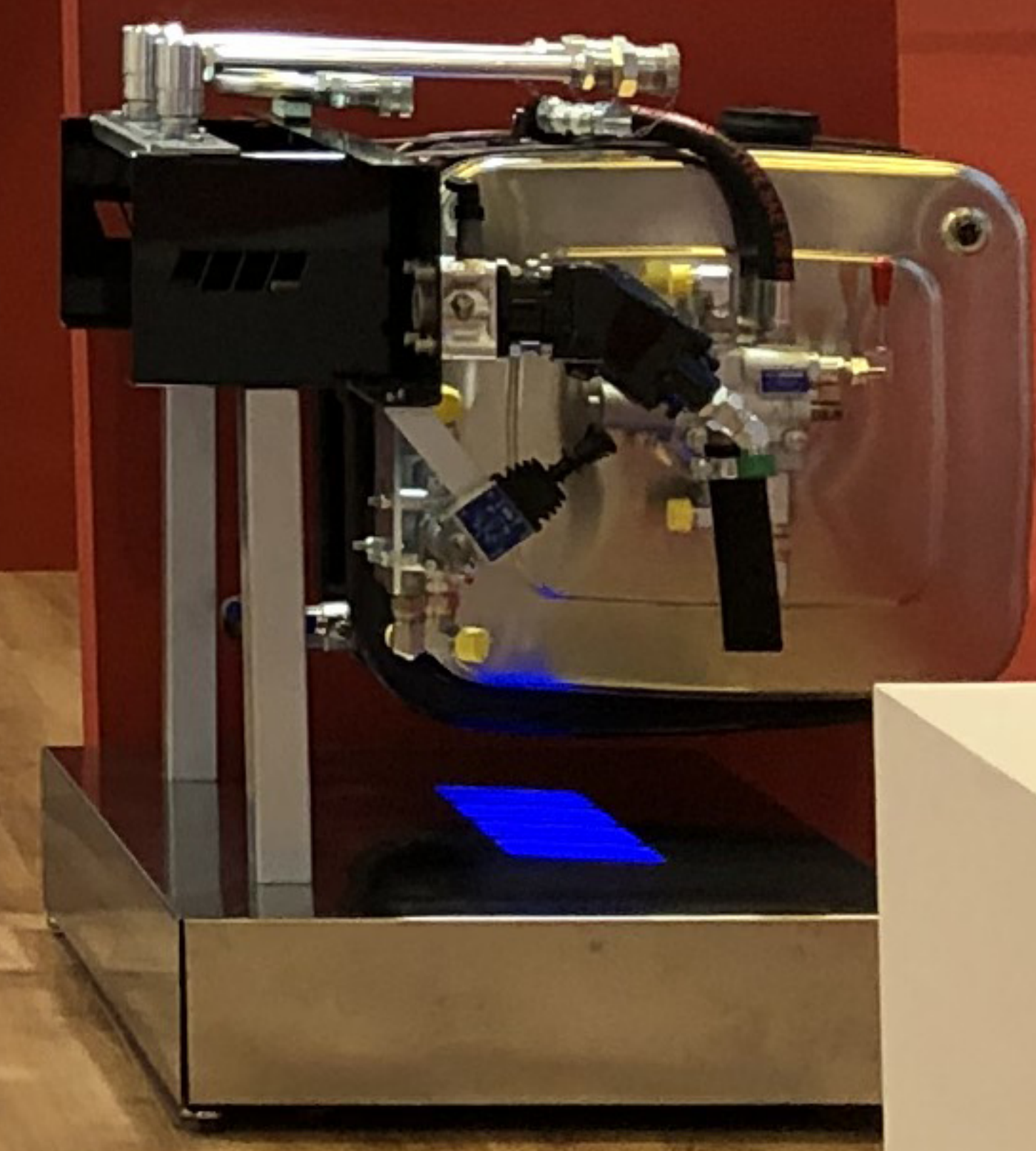
VBR
HYDRAULICS

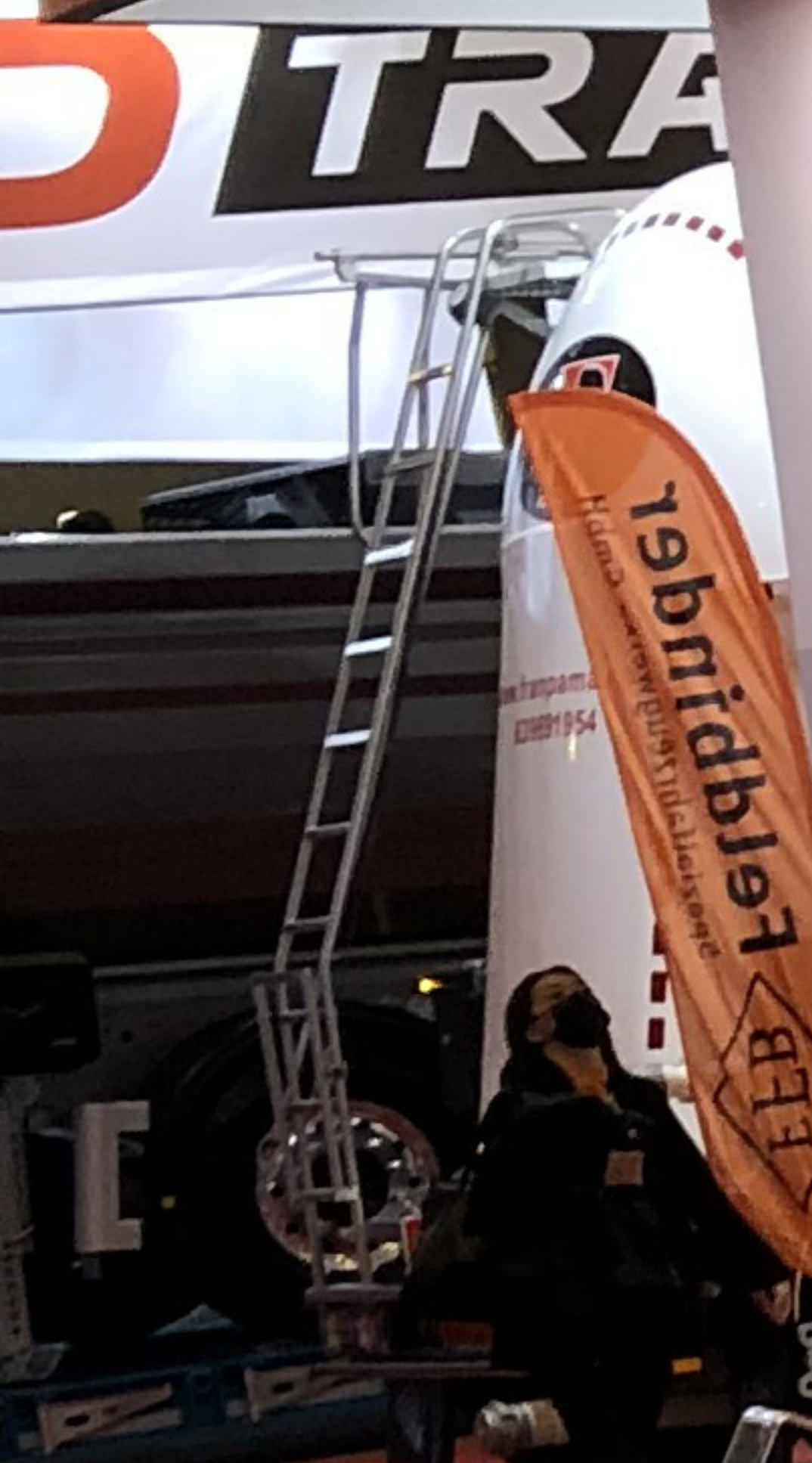


OMFB
IBERTEC

OMFB
IBERTEC

OMFB
IBERTEC





Bombas de pistones con compensación variable tecnológica LS.

Bombas de pistones con compensación variable tecnológica LS.

Bombas de engranajes reversibles y auto-compensadas serie NPV (NPV & ISO), NPA, NPV, DPA, NPV.

Motores de pistones reversibles serie HPM.

Minicentrales electro-hidráulicas PK-RE y PK-STD.

Distribuidores proporcionales PDV 74, PDV 114.

Electrónica de control proporcional.

Joystick electrónicos.

Serie KOMBI (BQ o BI). Depósitos mixtos certificados para aceite hidráulico y combustible.

Serie RETOCABINA. Depósitos retrocabinas para dumpers o cabezas tractoras.

Serie BL y BP. Depósitos laterales tipo cabeza tractora.

Serie KOMB.

Serie S2.

VP14 / VPc14.

VP20.

YD.02.801.

Válvula de control direccional.

Válvula reductora de presión proporcional de acción directa.

Circuito Hidráulico Integrado.

VP12.

Válvula de control proporcional.

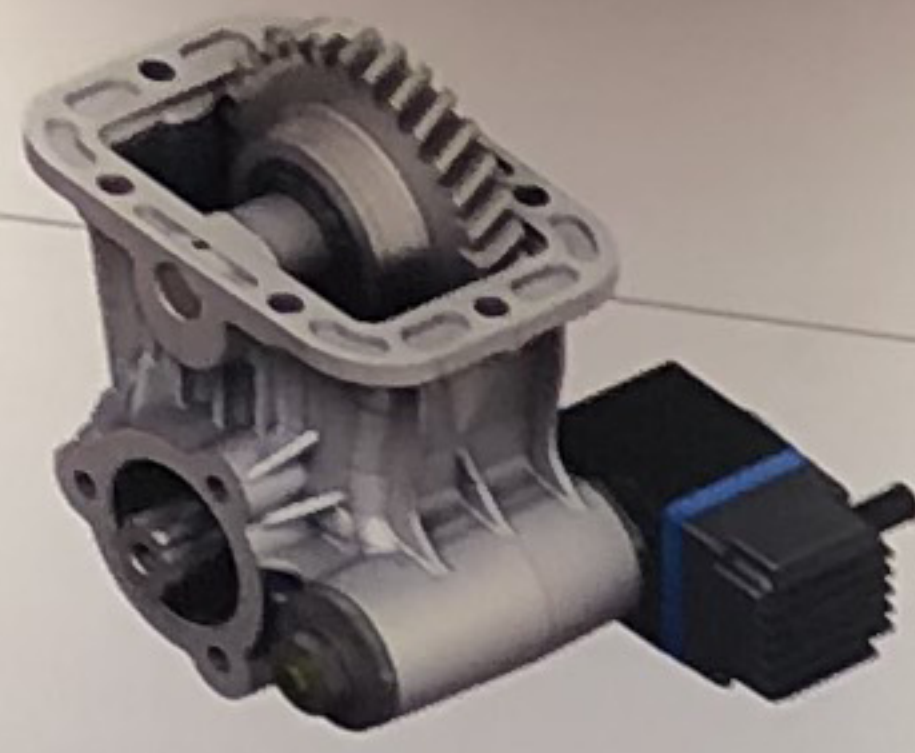
Válvula de control direccional.



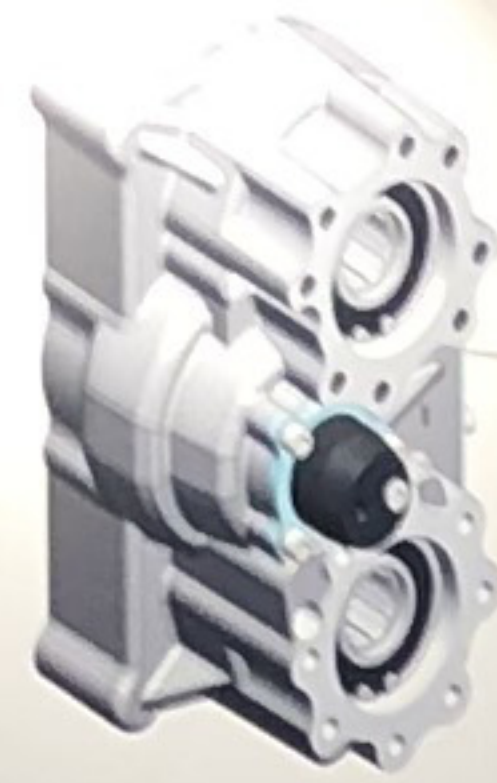
OMFB
HYDRAULIC COMPONENTS

DAL BARCO

VBR
HYDRAULICS



Toma fuerza
enganche
electromagnético
con sistema
MAGTRONIC.



Tomas de fuerza
HIGH POWER.



**Bombas
de pistones**
cuerpo inclinado
caudal fijo series
HDS, HDT, MDS
y TWIN-FLOW.



Bombas de pistones
caudal variable
tecnología LS.



**Bombas
de engranajes**
reversibles y auto
compensadas series
NPLH (UNI e ISO),
NPLA, NPH Y
ITMH/NRGH.



Motores
de pistones
reversibles
serie HPM.



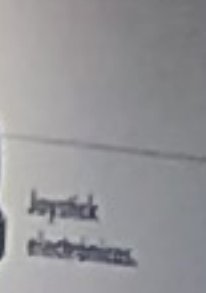
Minicentrales
electro-hidráulicas
P/AE y P/STD.



Distribuidores
proporcionales
P/VA, R/VA y R/VA.



Electrónica de control
proporcional.



Hydraulic
electronic.



Serie MONO.
Depósitos laterales de aceite para
espacios muy reducidos.



Serie SLT.
Depósitos laterales especiales
para grúas de forma
trapezoidal instalación fácil.



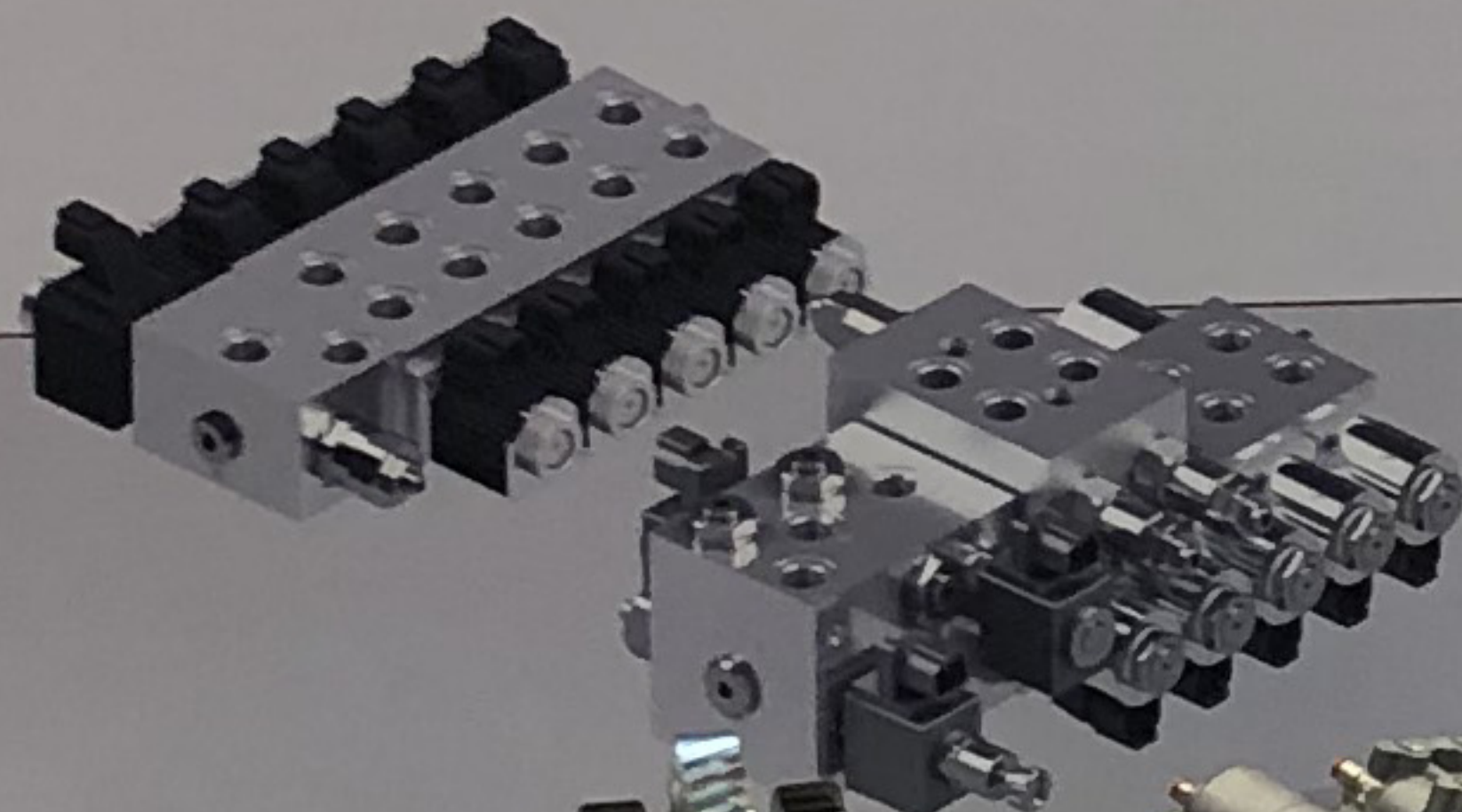
Serie BL y BP.
Depósitos laterales
tipo cabeza tractora.



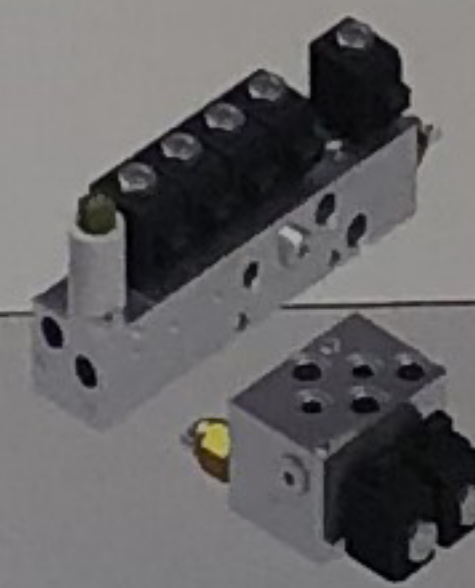
Serie RETROCABINA.
Depósitos retrocabina
para dumpers o
cabezas tractoras.



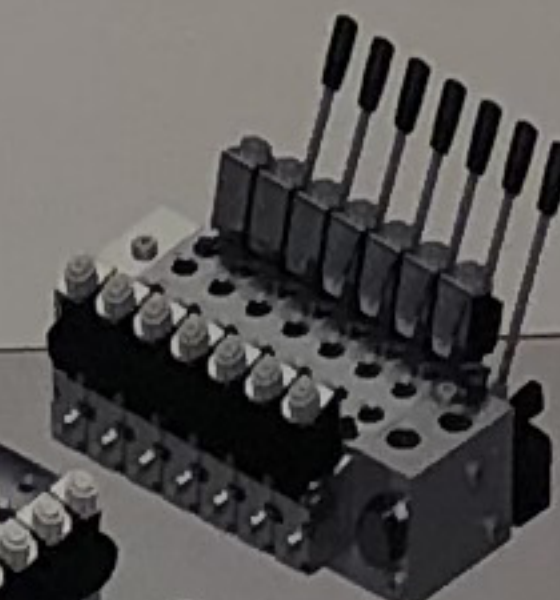
Serie KMB (K2 e H)
Depósitos para unidades
para tractores
y sembradoras.



VP12.
Válvulas de control
direccional.



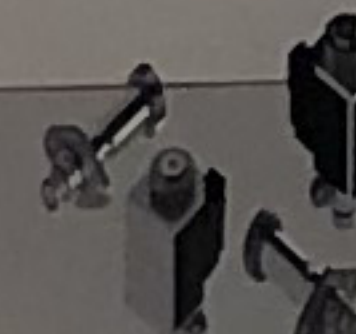
Circuitos
hidráulicos
Inteligentes.



VP14 / VP14.
Válvula de control
proporcional
electrohidráulica.



VP20.
Válvula proporcional
precompresada.



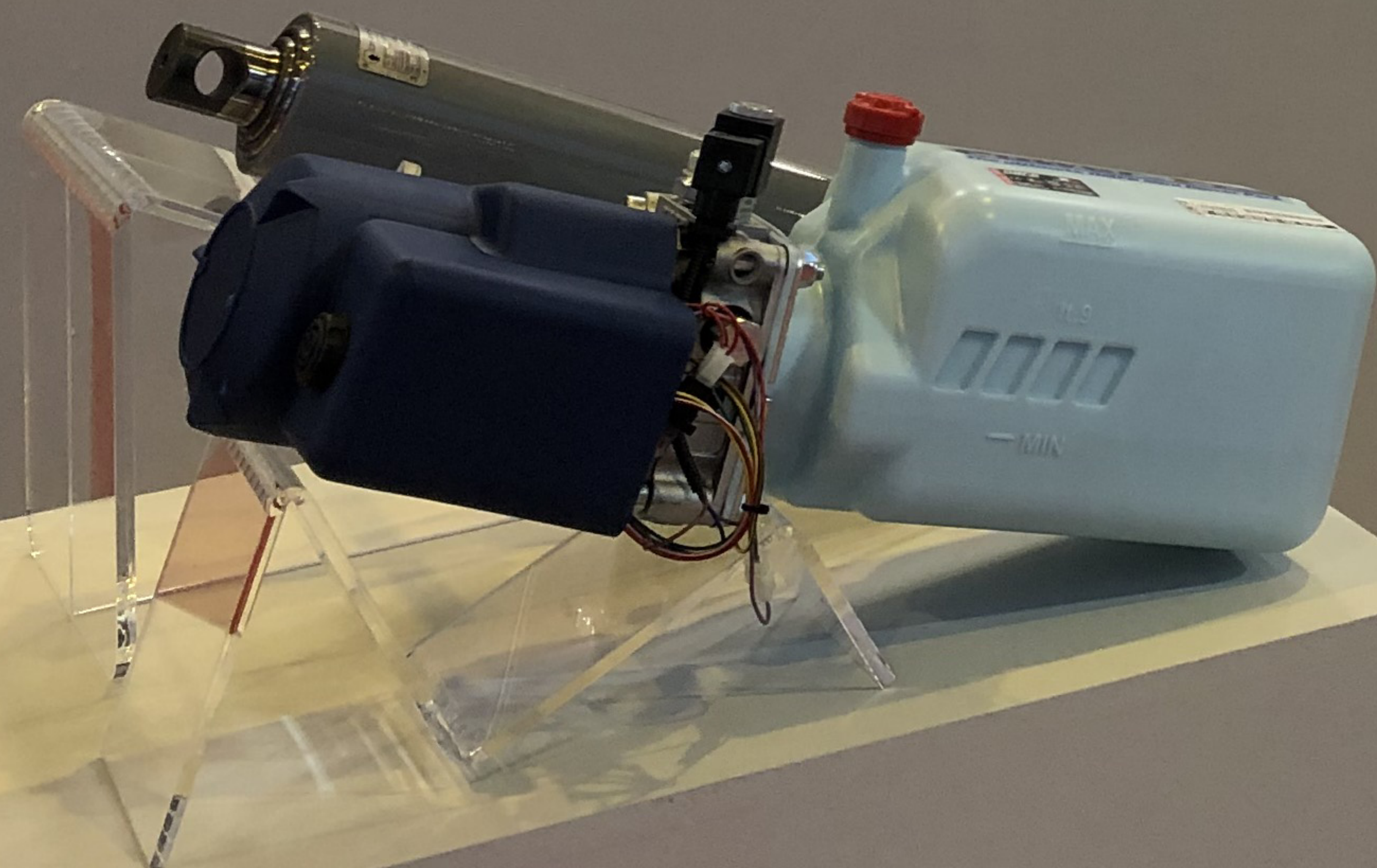
VP20.
Válvula proporcional
precompresada.



VP20.
Válvula proporcional
precompresada.




VP20.
Válvula proporcional
precompresada.



OMFB IBERTEC



B11-16



DNFB
IBERTEC