



AXIALKOLBEN-KONSTANTPUMPEN

Bei der neuen Axialkolbenpumpenserie HDS, HDT, MDS und TFP wird ein geringerer Geräuschpegel durch Schrägverzahnung der internen Verzahnung ermöglicht! Es gibt dadurch eine signifikante Verbesserung des Kraftschlusses zwischen der Zylindertrommel und dem Antriebszahnrad und das trägt zu dem sehr niedrigen Geräuschpegel der Pumpe bei.



OMFB
HYDRAULIC COMPONENTS

www.omfb.com

COMPANY WITH
QUALITY SYSTEM
CERTIFIED BY DNV GL
= ISO/TS 16949 =

Eine einzigartige Pumpe

Kompaktes Gehäuse aus Gusseisen.

Geringe Außenabmessungen und hohe Belastbarkeit bis zu 400 bar Spitzendruck.

Gehärtete Abgangs-Zahnwelle.

Höhere Drehmoment-Belastbarkeit.

FKM (Fluorelastomer) verstärkte Dichtungen.

Höhere Belastbarkeit bei Gegendrücken.

Betriebstemperatur.

Das verwendete Dichtungsmaterial ermöglicht Betriebstemperaturen zwischen 40°C und 140°C.

Sieben Kolben.

Die optimale Lösung für gleichmäßigere Lastwechsel an den Lagern, sowie gleichmäßiger Förderstrom mit geringerer Pulsation.

Verbesserter Sauganschluss.

Verbessert den Lärmpegel, für geringere Geräuschemissionen.

Schrägachsenbauart.

Diese bereits bewährte Schrägachsenbauart in Verbindung mit dem für die Kraftübertragung eingesetzten Zahnkranz ermöglicht verschleißarme Kolbenarbeit ohne Radialbelastung.

Systemgerechte Materialien.

Gleitoberflächen aus Aluminium und nitriertem Gusseisen garantieren hohe Lebensdauern gegen aggressive Flüssigkeiten.

Kräftige Lager.

Kegelrollenlager sind für die hohen Belastungen moderner LKW Pumpen Voraussetzung und sind bei allen Größen der MFB Pumpen eingebaut.

3-Teile-Gehäuse.

Erlauben bessere Servicefreundlichkeit und leichtere interne Lagerschmierung.

Ablassventil.

Das Ablassventil wird hauptsächlich in Anlagen mit permanentem Pumpenbetrieb gebraucht.

Spezielle Ausführungen erhältlich.

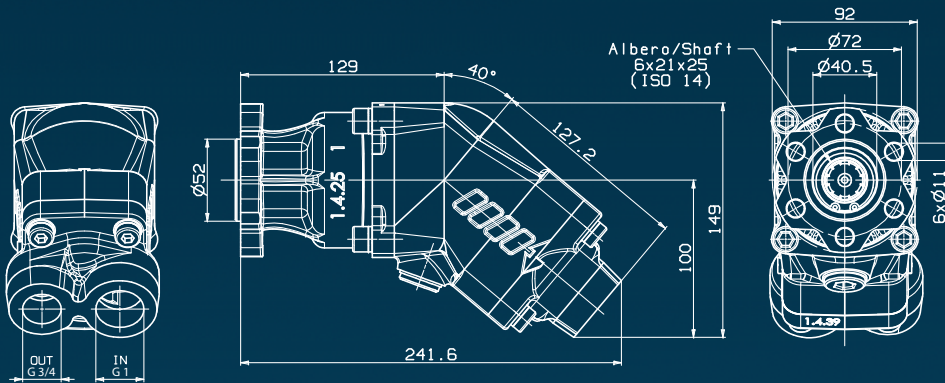
Versionen mit SAE-Wellen und UNF Flansche sind möglich.



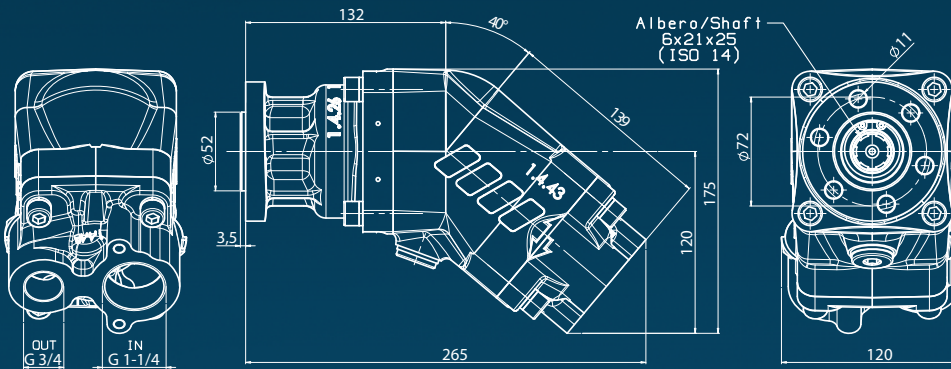
HDS UNI

Axialkolbenpumpen, Größen 12 bis 64 cm³.

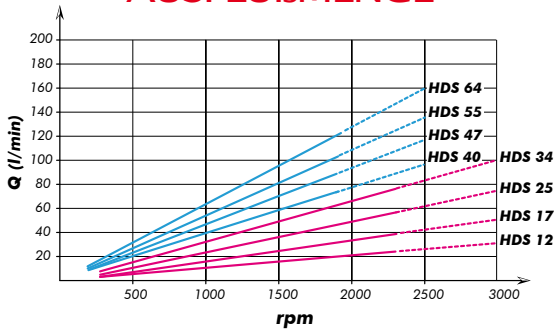
HDS 12-17-25-34 UNI



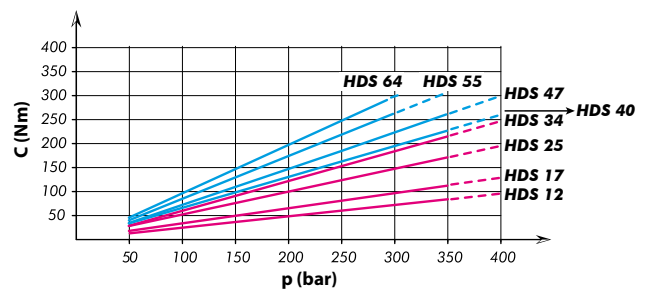
HDS 40-47-55-64 UNI



AUSFLUßMENZE



DREHMOMENT



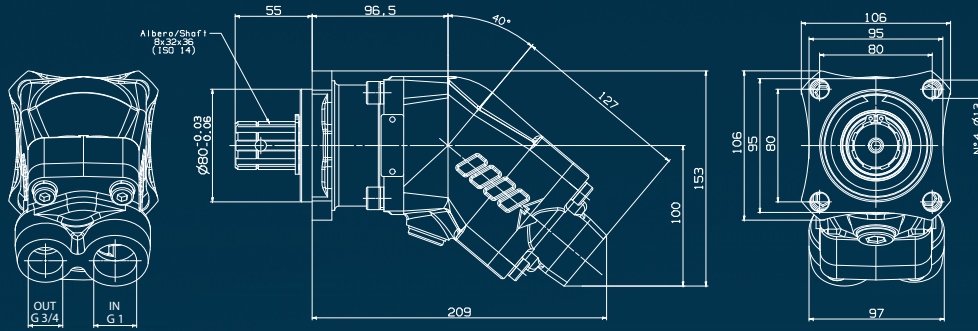
DATEI

| Pumpen Modell | Drehrichtung | | Fördermenge cm ³ | Druck bar | | Max drehzahl rpm | | | Min drehzahl rpm | Gewicht kg |
|---------------|---------------|---------------|-----------------------------|-----------|-----|------------------|----------------|---------------|------------------|------------|
| | recht | links | | P1 | P3 | rpm im Vakuum | rpm continuous | rpm intermitt | | |
| HDS-12 UNI | 606-002-10123 | 606-002-10129 | 12,62 | 350 | 400 | 3000 | 2300 | 3000 | 300 | 8,3 |
| HDS-17 UNI | 606-002-10173 | 606-002-10179 | 16,98 | 350 | 400 | 3000 | 2300 | 3000 | 300 | 8,3 |
| HDS-25 UNI | 606-002-10253 | 606-002-10259 | 25,12 | 350 | 400 | 3000 | 2300 | 3000 | 300 | 8,3 |
| HDS-34 UNI | 606-002-10343 | 606-002-10349 | 33,80 | 350 | 400 | 3000 | 2300 | 3000 | 300 | 8,3 |
| HDS-40 UNI | 606-002-10403 | 606-002-10409 | 41,25 | 350 | 400 | 2700 | 1900 | 2500 | 300 | 13 |
| HDS-47 UNI | 606-002-10473 | 606-002-10479 | 47,13 | 350 | 400 | 2700 | 1900 | 2500 | 300 | 13 |
| HDS-55 UNI | 606-002-10553 | 606-002-10559 | 56,70 | 320 | 340 | 2700 | 1900 | 2500 | 300 | 13 |
| HDS-64 UNI | 606-002-10643 | 606-002-10649 | 63,56 | 280 | 300 | 2700 | 1900 | 2500 | 300 | 13 |

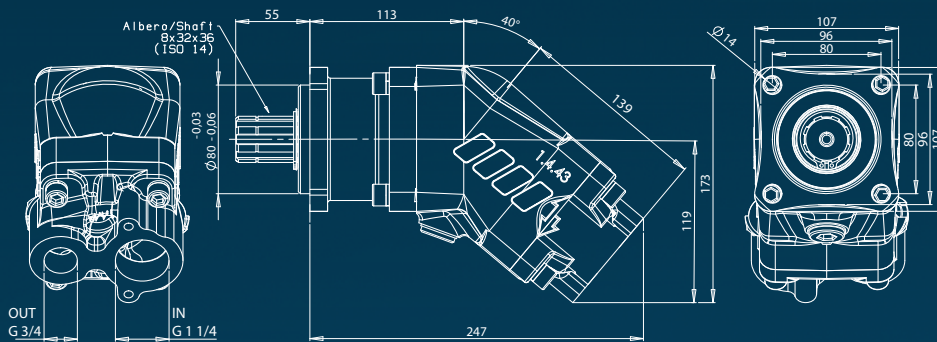
HDS ISO

Axialkolbenpumpen, Größen 12 bis 130 cm³.

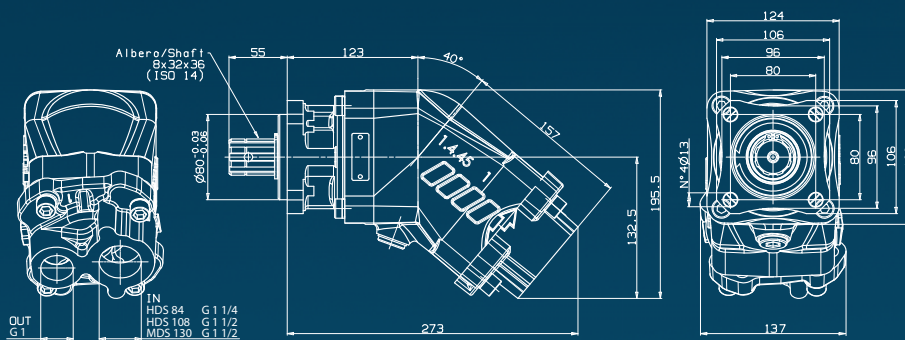
HDS 12-17-25-34 ISO



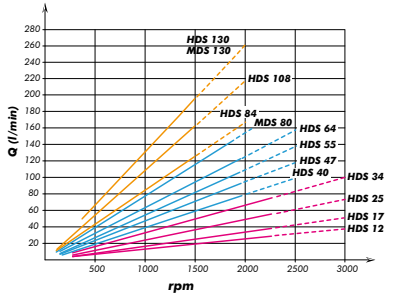
HDS 40-47-55-64 - MDS 80 ISO



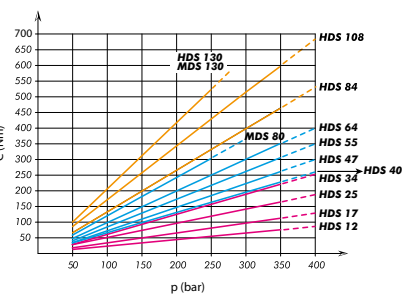
HDS 84-108-130 - MDS 130 ISO



AUSFLUßMENGE



DREHMOMENT



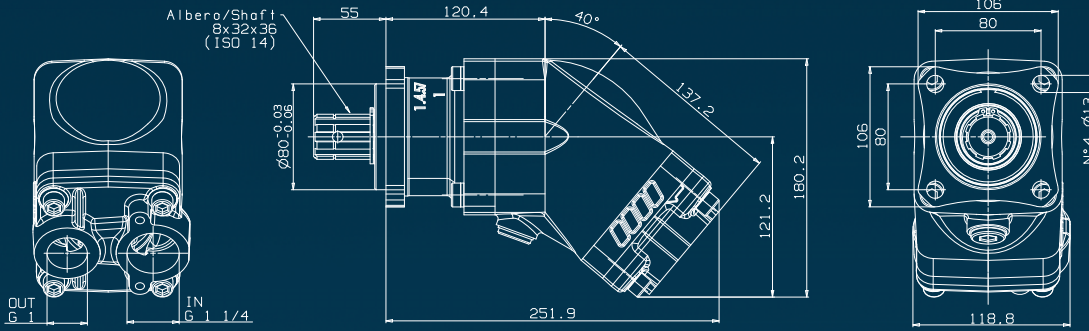
DATEI

| Pumpen Modell | Drehrichtung | | Fördermenge cm ³ | Druck bar | | Max drehzahl rpm | | | Min drehzahl rpm | Gewicht kg |
|---------------|---------------|---------------|-----------------------------|-----------|-----|------------------|------------|--------------|------------------|------------|
| | recht | links | | P1 | P3 | im Vakuum | continuous | intermittent | | |
| HDS-12 ISO | 601-001-10123 | 601-001-10129 | 12,62 | 350 | 400 | 3000 | 2300 | 3000 | 300 | 8,7 |
| HDS-17 ISO | 601-001-10173 | 601-001-10179 | 16,98 | 350 | 400 | 3000 | 2300 | 3000 | 300 | 8,7 |
| HDS-25 ISO | 601-001-10253 | 601-001-10259 | 25,12 | 350 | 400 | 3000 | 2300 | 3000 | 300 | 8,7 |
| HDS-34 ISO | 601-001-10343 | 601-001-10349 | 33,80 | 350 | 400 | 3000 | 2300 | 3000 | 300 | 8,7 |
| HDS-40 ISO | 601-001-10403 | 601-001-10409 | 41,25 | 350 | 400 | 2700 | 1900 | 2500 | 300 | 13,2 |
| HDS-47 ISO | 601-001-10473 | 601-001-10479 | 47,13 | 350 | 400 | 2700 | 1900 | 2500 | 300 | 13,2 |
| HDS-55 ISO | 601-001-10553 | 601-001-10559 | 56,70 | 350 | 400 | 2700 | 1900 | 2500 | 300 | 13,2 |
| HDS-64 ISO | 601-001-10643 | 601-001-10649 | 63,56 | 350 | 400 | 2700 | 1900 | 2500 | 300 | 13,2 |
| MDS-80 ISO | 603-001-10803 | 603-001-10809 | 77,25 | 250 | 300 | 2300 | 1800 | 2100 | 300 | 13,2 |
| HDS-84 ISO | 601-001-10843 | 601-001-10849 | 84,33 | 350 | 400 | 2300 | 1500 | 2000 | 300 | 18,2 |
| HDS-108 ISO | 601-001-11083 | 601-001-11089 | 107 | 350 | 400 | 2300 | 1500 | 2000 | 300 | 18,2 |
| HDS-130 ISO | 601-001-11303 | 601-001-11309 | 131,62 | 350 | 400 | 2300 | 1750 | 2000 | 300 | 18,2 |
| MDS-130 ISO | 603-001-11303 | 603-001-11309 | 131,62 | 250 | 270 | 2300 | 1500 | 2000 | 300 | 18,2 |

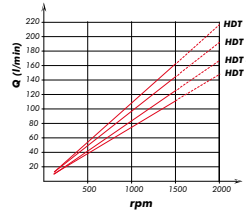
HDT

Axialkolbenpumpen, schlanke Bauart, Größen 75 bis 108 cm³.

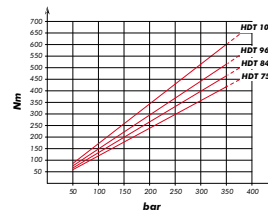
HDT 75-84-96-108



AUSFLUßMENZE



DREHMOMENT



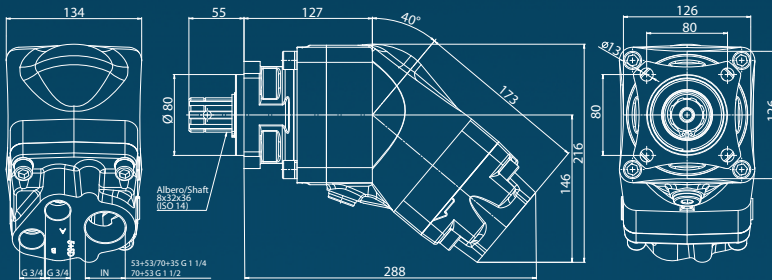
DATEI

| Pumpen Modell | Drehrichtung | | Fördermenge cm ³ | Druck bar | | Max drehzahl rpm | | | Min drehzahl rpm | Gewicht kg |
|---------------|---------------|---------------|-----------------------------|-----------|-----|------------------|------------|--------------|------------------|------------|
| | recht | links | | P1 | P3 | im Vakuum | continuous | intermittent | | |
| HDT-75 | 602-001-10753 | 602-001-10759 | 75,5 | 350 | 370 | 2300 | 1500 | 2000 | 300 | 15 |
| HDT-84 | 602-001-10843 | 602-001-10849 | 84,2 | 350 | 370 | 2300 | 1500 | 2000 | 300 | 15 |
| HDT-96 | 602-001-10963 | 602-001-10969 | 95,5 | 350 | 370 | 2300 | 1500 | 2000 | 300 | 15 |
| HDT-108 | 602-001-11083 | 602-001-11089 | 107 | 350 | 370 | 2300 | 1500 | 2000 | 300 | 15 |

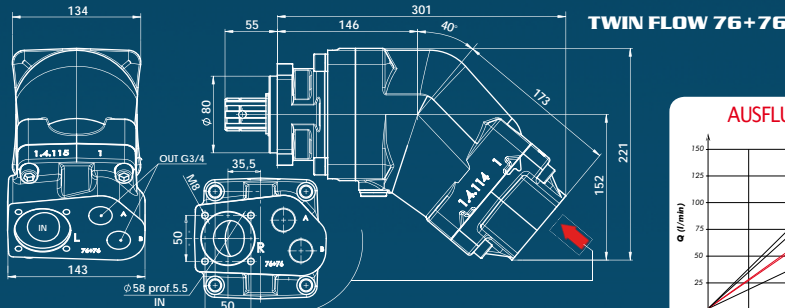
TWIN-FLOW

Axialkolbenpumpen für Zweikreisanlagen mit zwei Druckausgängen.

TWIN FLOW 53+53/70+35/70+53/76+76

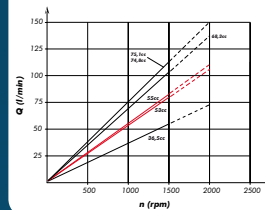


TWIN FLOW 53+53
70+35/70+53

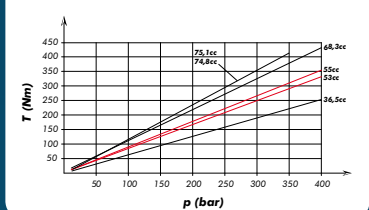


TWIN FLOW 76+76

AUSFLUßMENZE



DREHMOMENT



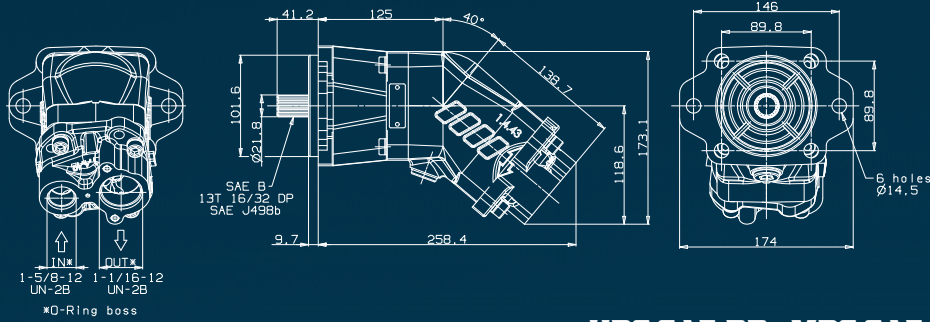
DATEI

| Pumpen modell | Drehrichtung | | Rückabdeckung | Druck bar | | Max drehzahl rpm | | | Maximale Leistung kW | |
|-----------------|---------------|---------------|--------------------------------|-----------|-----|------------------|---------------------------------|-------------------------------|----------------------|-----------|
| | recht | links | | P1 | P2 | im Vakuum | mid Ausgang A und B unter Druck | rpm mit 1 Einfart unter Druck | continuous | intermit. |
| TWIN-FLOW 53+53 | 604-001-15053 | 604-001-15059 | 500-029-95307 500-029-95405 | 350 | 400 | 2550 | 1800 | 2100 | 111 | 127 |
| TWIN-FLOW 70+35 | 604-001-17033 | 604-001-17039 | 500-029-97001 500-029-97109 | 350 | 400 | 2550 | 1800 | 2100 | 108 | 123 |
| TWIN-FLOW 70+53 | 604-001-17053 | 604-001-17059 | 500-029-97403 500-029-97501 | 300 | 350 | 2550 | 1650 | 2100 | 98 | 114 |
| TWIN-FLOW 76+76 | 604-001-17673 | 604-001-17679 | 500-029-97618 500-029-97609 | 300 | 350 | 2550 | 1500 | 2100 | 110 | 129 |

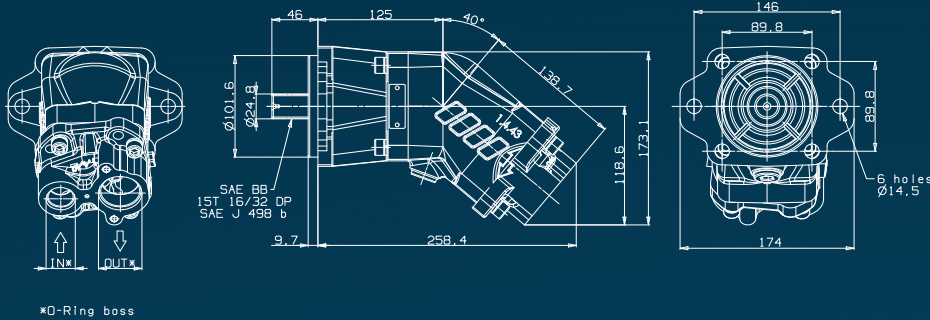
HDS-MDS SAE

Axialkolbenpumpen, Größen 47 bis 130 cm³, mit Wellen und Flanschen SAE-B, SAE-BB, SAE-C.

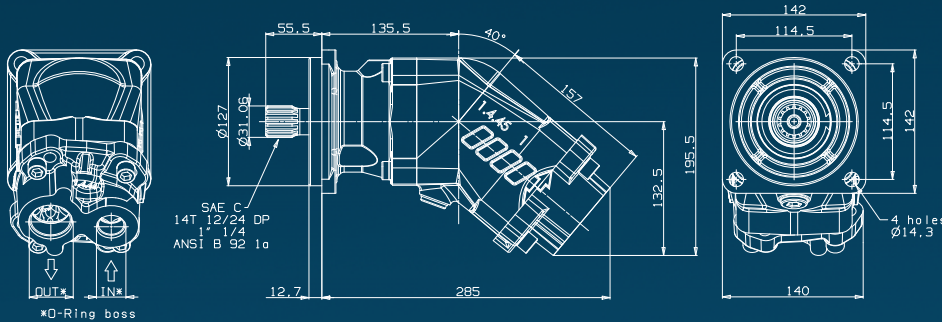
HDS SAE-B - MDS SAE-B



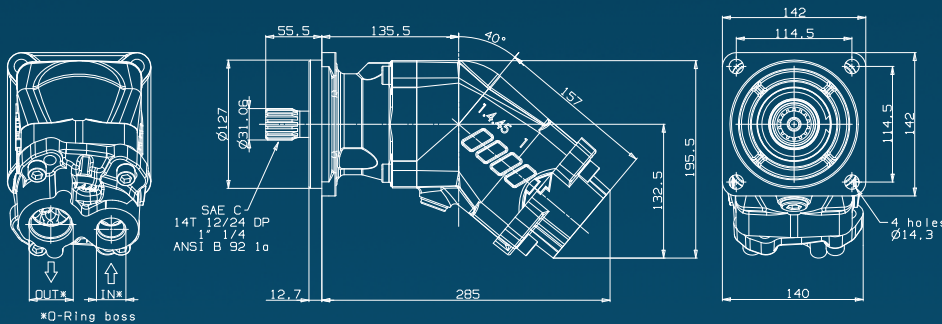
HDS SAE-BB - MDS SAE-BB



HDS 47/55/64 SAE-C - MDS 80 SAE-C



HDS 84/108 SAE-C - MDS 130 SAE-C



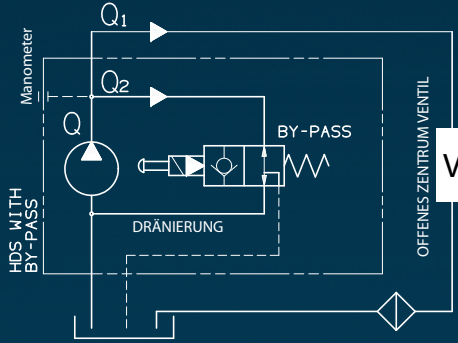
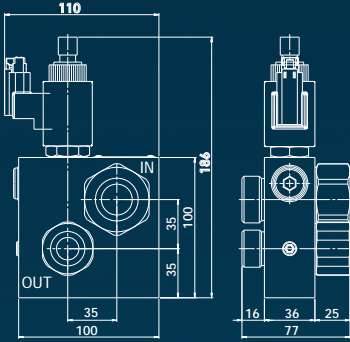
DATEI

| Pumpen Modell | Drehrichtung | | Fördermenge cm ³ | Druck bar | | Max drehzahl | | | Min drehzahl rpm | Gewicht kg |
|---------------|---------------|---------------|-----------------------------|-----------|-----|---------------|----------------|---------------|------------------|------------|
| | recht | links | | P1 | P3 | rpm im Vakuum | rpm continuous | rpm intermitt | | |
| HDS-47 SAE-B | 613-074-50473 | 613-074-50479 | 47,13 | 350 | 400 | 2700 | 1900 | 2500 | 300 | 14 |
| HDS-55 SAE-B | 613-074-50553 | 613-074-50559 | 56,70 | 350 | 400 | 2700 | 1900 | 2500 | 300 | 14 |
| HDS-64 SAE-B | 613-074-50643 | 613-074-50649 | 63,56 | 350 | 400 | 2700 | 1900 | 2500 | 300 | 14 |
| HDS-47 SAE-BB | 613-077-50473 | 613-077-50479 | 47,13 | 350 | 400 | 2700 | 1900 | 2500 | 300 | 14 |
| HDS-55 SAE-BB | 613-077-50553 | 613-077-50559 | 56,70 | 350 | 400 | 2700 | 1900 | 2500 | 300 | 14 |
| HDS-64 SAE-BB | 613-077-50643 | 613-077-50649 | 63,56 | 350 | 400 | 2700 | 1900 | 2500 | 300 | 14 |
| MDS-80 SAE-BB | 613-077-50803 | 613-077-50809 | 77,25 | 250 | 300 | 2300 | 1800 | 2100 | 300 | 14 |
| HDS-47 SAE-C | 614-080-50473 | 614-080-50479 | 47,13 | 350 | 400 | 2700 | 1900 | 2500 | 300 | 14 |
| HDS-55 SAE-C | 614-080-50553 | 614-080-50559 | 56,70 | 350 | 400 | 2700 | 1900 | 2500 | 300 | 14 |
| HDS-64 SAE-C | 614-080-50643 | 614-080-50649 | 63,56 | 350 | 400 | 2700 | 1900 | 2500 | 300 | 14 |
| MDS-80 SAE-C | 614-080-50803 | 614-080-50809 | 77,25 | 250 | 300 | 2300 | 1800 | 2100 | 300 | 14 |
| HDS-84 SAE-C | 614-080-50843 | 614-080-50849 | 84,33 | 350 | 400 | 2300 | 1500 | 2000 | 300 | 17,8 |
| HDS-108 SAE-C | 614-080-51083 | 614-080-51089 | 107 | 350 | 400 | 2300 | 1500 | 2000 | 300 | 17,8 |
| MDS-130 SAE-C | 614-080-51303 | 614-080-51309 | 131,62 | 250 | 270 | 2300 | 1500 | 2000 | 300 | 17,8 |

By-Pass Ventile

Die By-Pass Ventile kommen bei den HDS-HDT Axialkolbenpumpen zur Anwendung, wenn die Pumpe direkt vom Motor permanent angetrieben wird. Die Pumpe kann über den By-Pass in den annähernd drucklosen Umlauf geschaltet werden.

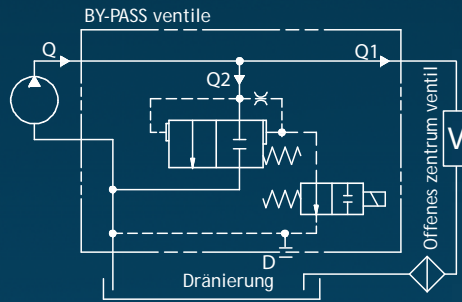
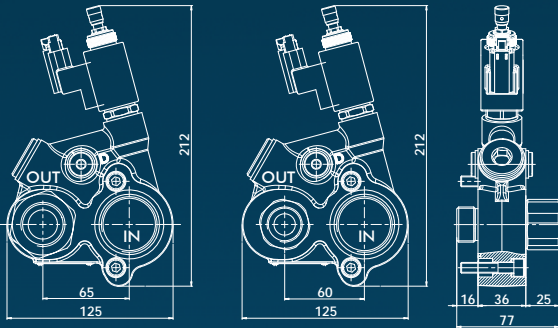
HDS 12-17-25-34



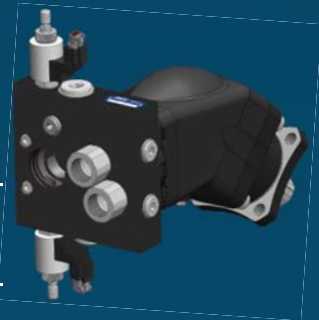
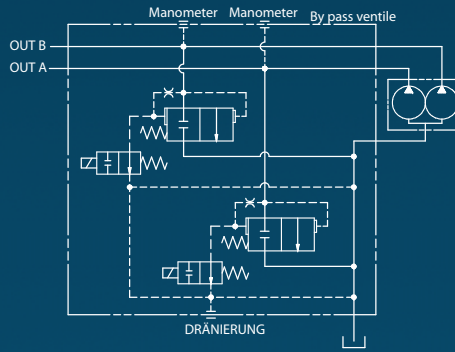
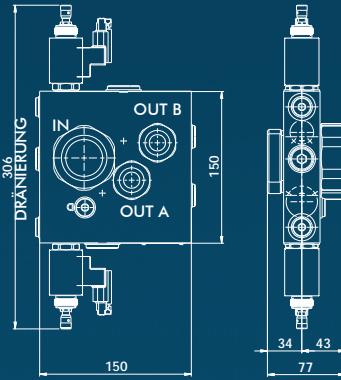
HDS - MDS - HDT

HDT

HDS-MDS



TWIN FLOW



DATEI

| Pumpen Modell | Artikelnummer | | Druck max bar | IN | OUT | Manometer | Dränierung | Schutzgrad | Spulenkraft W |
|--|---------------|---------------|---------------|---------|-------|-----------|------------|------------|---------------|
| | 12 V | 24 V | | | | | | | |
| HDS-12 ISO HDS-17 ISO HDS-25 ISO HDS-34 ISO | 108-200-12345 | 108-200-24341 | 400* | G 1 | G 3/4 | G 1/8 | G 3/8 | IP 66 | 22 |
| HDS-40 ISO HDS-47 ISO HDS-55 ISO HDS-64 ISO MDS-80 ISO | 108-200-12498 | 108-200-24494 | 400* | G 1 1/4 | G 3/4 | G 3/4 | G 1/4 | IP 66 | 22 |
| HDS-84 ISO HDS-108 ISO MDS-130 ISO | 108-200-12872 | 108-200-24878 | 400* | G 1 1/2 | G 1 | G 3/4 | G 1/4 | IP 66 | 22 |
| HDT-75 HDT-84 HDT-96 HDT-108 | 108-200-12881 | 108-200-24887 | 400* | G 1 1/4 | G 1 | G 3/4 | G 1/4 | IP 66 | 22 |
| TWIN-FLOW 53+53 TWIN-FLOW 70+35 | 108-200-12541 | 108-200-24547 | 400* | G 1 1/4 | G 3/4 | G 3/8 | G 1/4 | IP 66 | 22 |
| TWIN-FLOW 70+53 | 108-200-12710 | 108-200-24716 | | | | | | | |
| TWIN-FLOW 76+76 | 108-200-12765 | 108-200-24761 | | G 1 1/2 | | | | | |

* Bitte die Druckangaben in den spezifischen Pumpen-Datenblättern beachten.

Schockventil

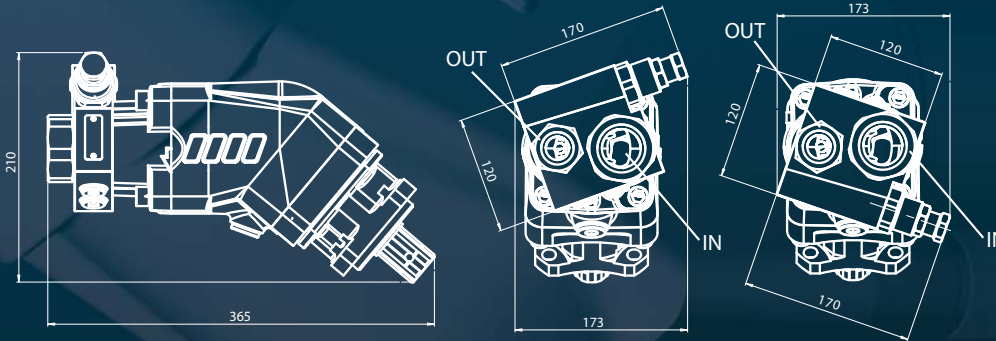
Das Schockventil für Pumpen Serie "HDS-MDS-HDT".

Das Ventil wird direkt bei den Hydraulikan schlüssen montiert, um eine Druckabsicherung ohne separate Leitung direkt in den Sauganschluss zu ermöglichen.

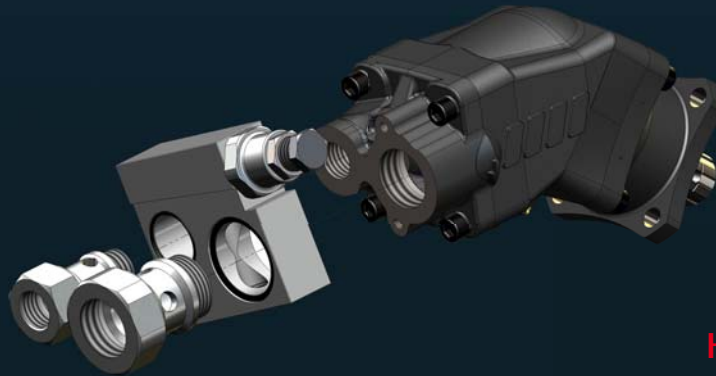
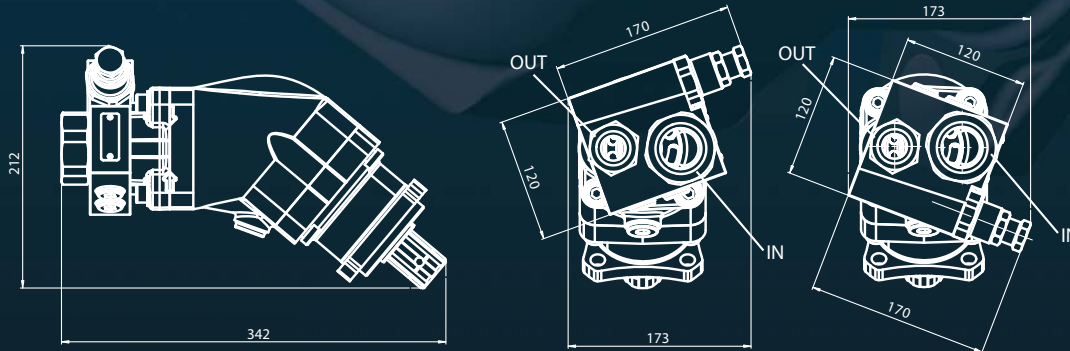
Die integrierte Druckpatrone gewährleistet integrierte Absicherung gegen Überdruck sowohl aus dem System, als auch bei verschlossenen Anschlüssen.

Das Ventil ist symmetrisch konstruiert, sodass es auch möglich ist dieses um 180° gedreht zu montieren!

HDS-MDS



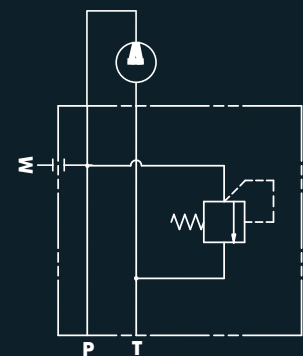
HDT



DATEI

HYDRAULISCHE SCHEMA

| Pumpen Modell | Artikelnummer | Druckeinstellung bar | | IN | OUT |
|--|---------------|-------------------------|--------------------|---------|-------|
| | | mindesteinstellung | maximaleinstellung | | |
| HDS-40 ISO HDS-47 ISO HDS-55 ISO HDS-64 ISO MDS-80 ISO | 108-205-00479 | 45 ± 5 | 360 ± 5 | G 1 1/4 | G 3/4 |
| HDS-84 ISO | 108-205-00844 | 45 ± 5 | 360 ± 5 | G 1 1/4 | G 1 |
| HDS-108 ISO | 108-205-01085 | | | G 1 1/2 | G 1 |
| MDS-130 ISO | | | | | |
| HDT-75 HDT-84 HDT-96 HDT-108 | 108-205-50843 | 45 ± 5 | 360 ± 5 | G 1 1/4 | G 1 |



OMFB
HYDRAULIC COMPONENTS

