

New

OMFB[®]

HYDRAULIC COMPONENTS

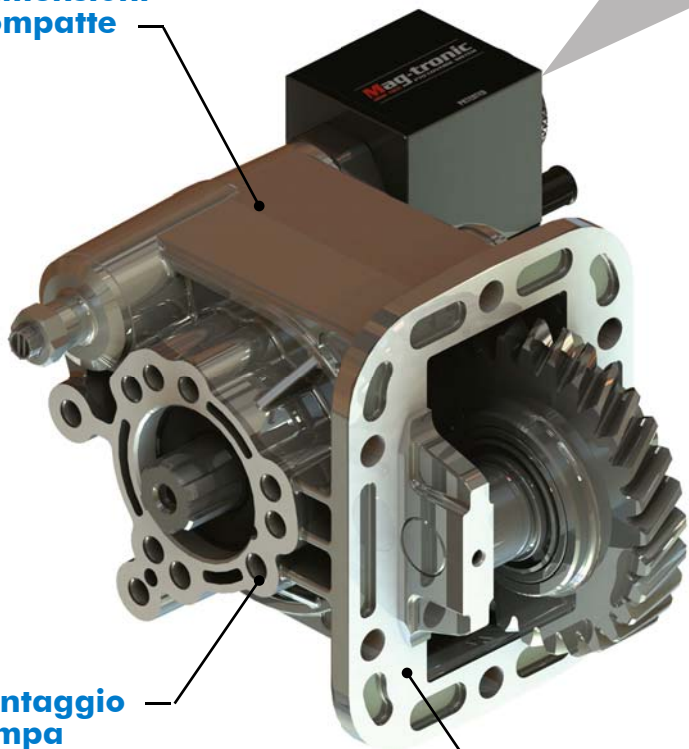
New PTO "LIGHT"

OMFB ha il piacere di presentare alla propria clientela le nuove
PTO laterali "LIGHT" per cambi IVECO e ISUZU.

Grazie ad una nuova pressofusione di alluminio abbiamo ottenuto un prodotto particolarmente leggero, con una riduzione di peso del 40% rispetto alla versione in ghisa, garantendo nel contempo robustezza ed affidabilità.

Disponibili in due versioni con innesto meccanico o elettromagnetico "MAGTRONIC", la compattezza e leggerezza di queste PTO assicurano un montaggio pratico e veloce.

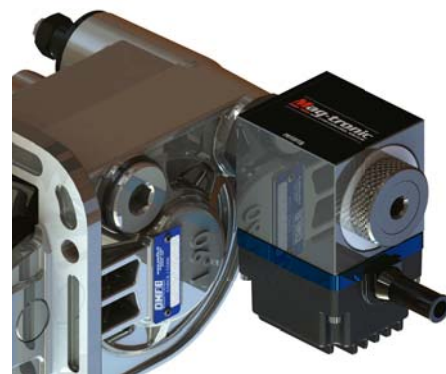
Dimensioni
compatte



Montaggio
pompa
orientabile

Pressofusione
in alluminio

TIPI DI INNESTO



Innesto elettromagnetico
"MAGTRONIC" - Brevettato

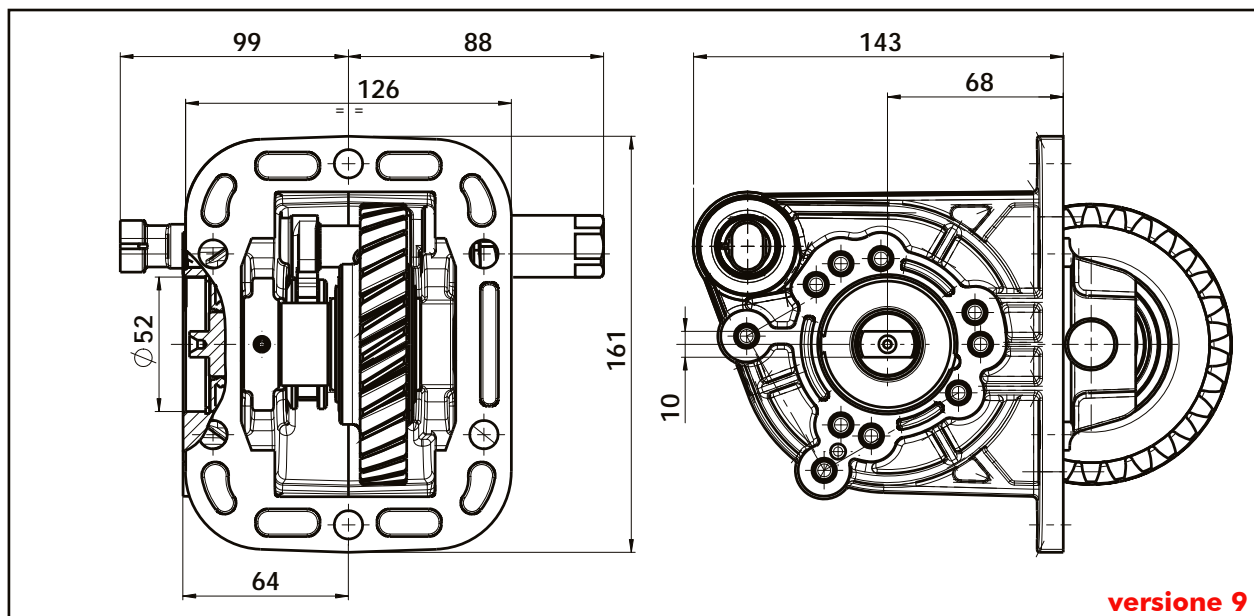


Innesto meccanico

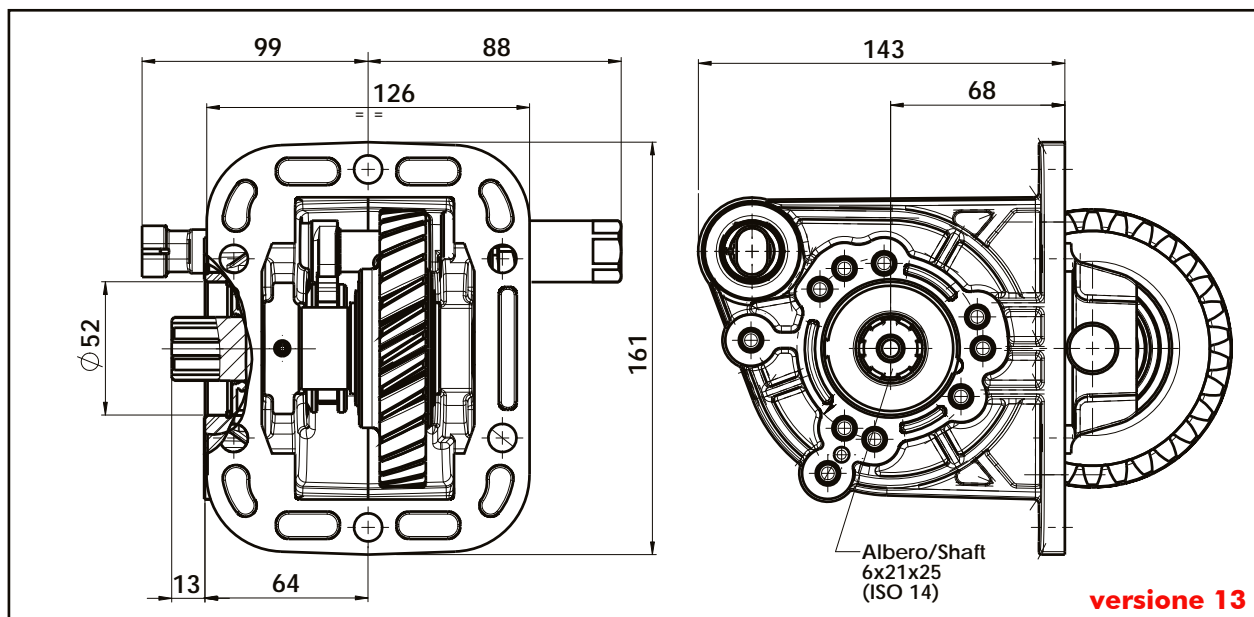
APPLICAZIONI

- . Ribaltabili leggeri
- . Gru/Ribaltabile leggero
- . Piattaforme aeree su veicoli leggeri

PTO "LIGHT" COMANDO MECCANICO versioni 09 e 13 per cambi IVECO 2835.6



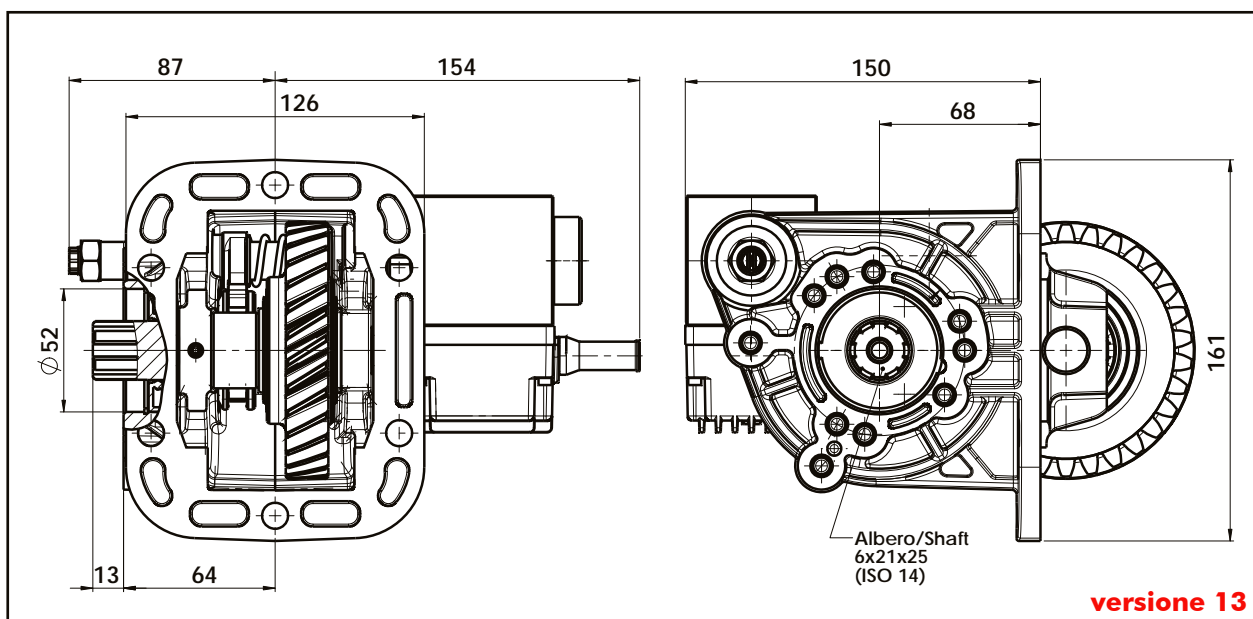
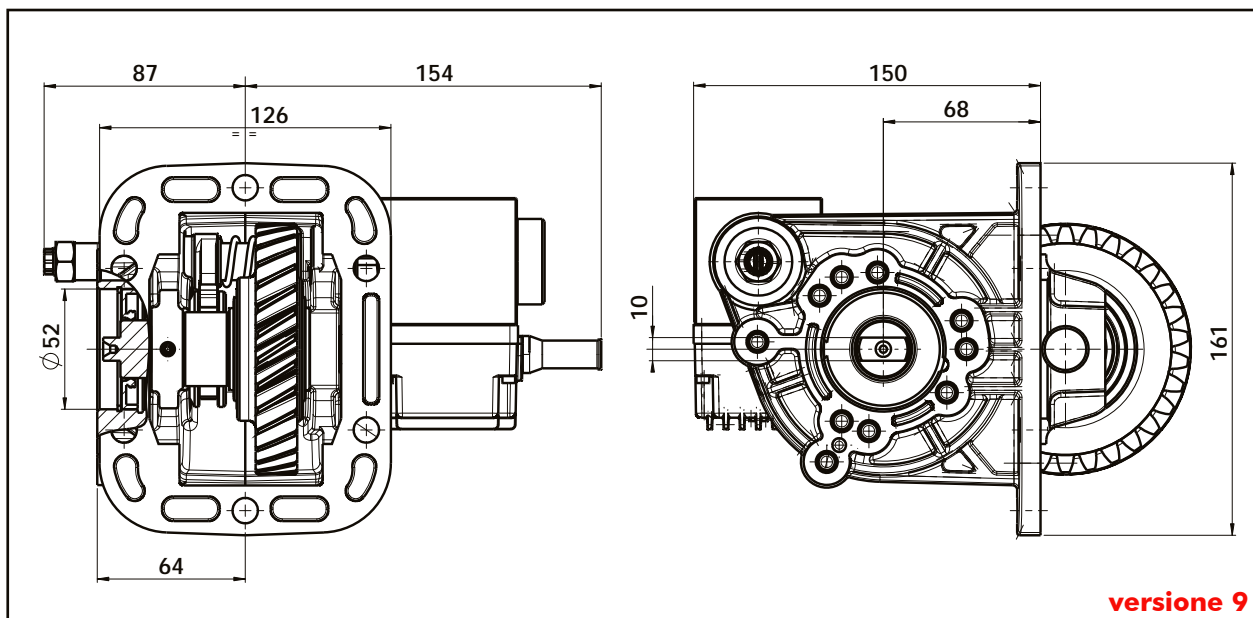
versione 9



versione 13

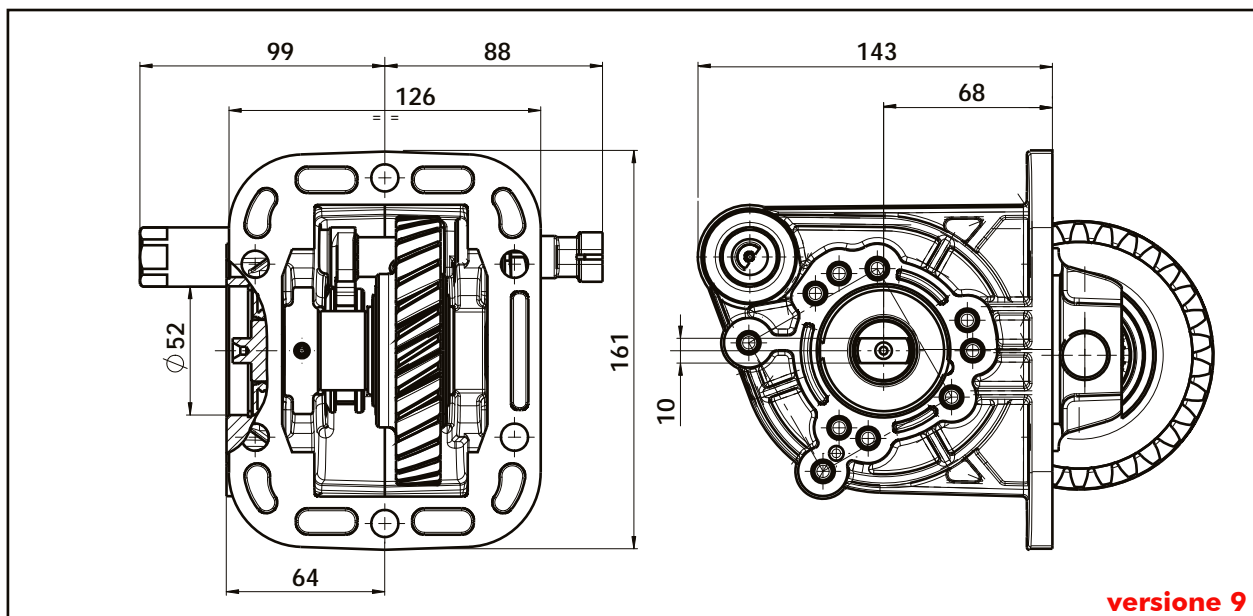
Tipo cambio	Codice PTO	Versione	Giri pto a 1000 giri motore rpm	Coppia massima Nm	Lato montaggio	Uscita	Rotazione	Kit di montaggio	Peso Kg
2835.6	001-090-00090	09	1200	100	Sx Left	Poster. Rear	Orar. Cw	154-002-03394	5
	001-090-00134	13							

PTO "LIGHT" COMANDO ELETTRONICO versioni 09 e 13 per cambi IVECO 2835.6

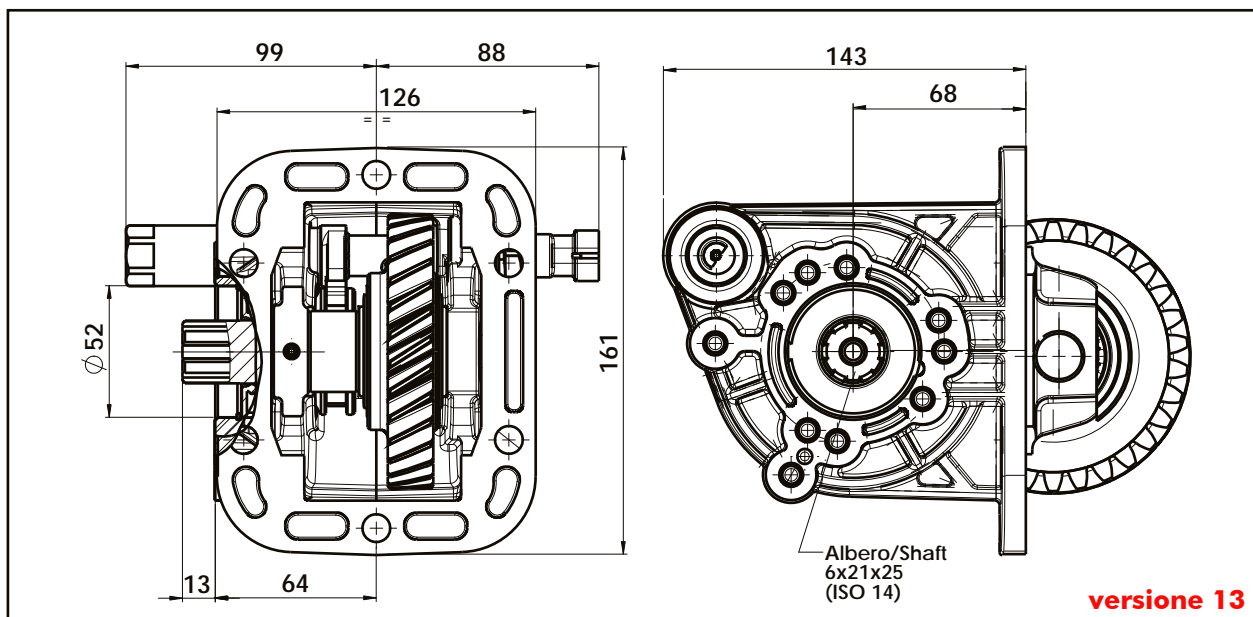


Tipo cambio	Codice PTO	Versione	Giri pto a 1000 giri motore rpm	Coppia massima Nm	Lato montaggio	Uscita	Rotazione	Kit di montaggio	Peso Kg
2835.6	001-590-00095	09	1200	100	Sx Left	Poster. Rear	Orar. Cw	154-002-03394	6,9
	001-590-00139	13							

PTO "LIGHT" COMANDO MECCANICO versioni 09 e 13 per cambi ISUZU MYY 6E



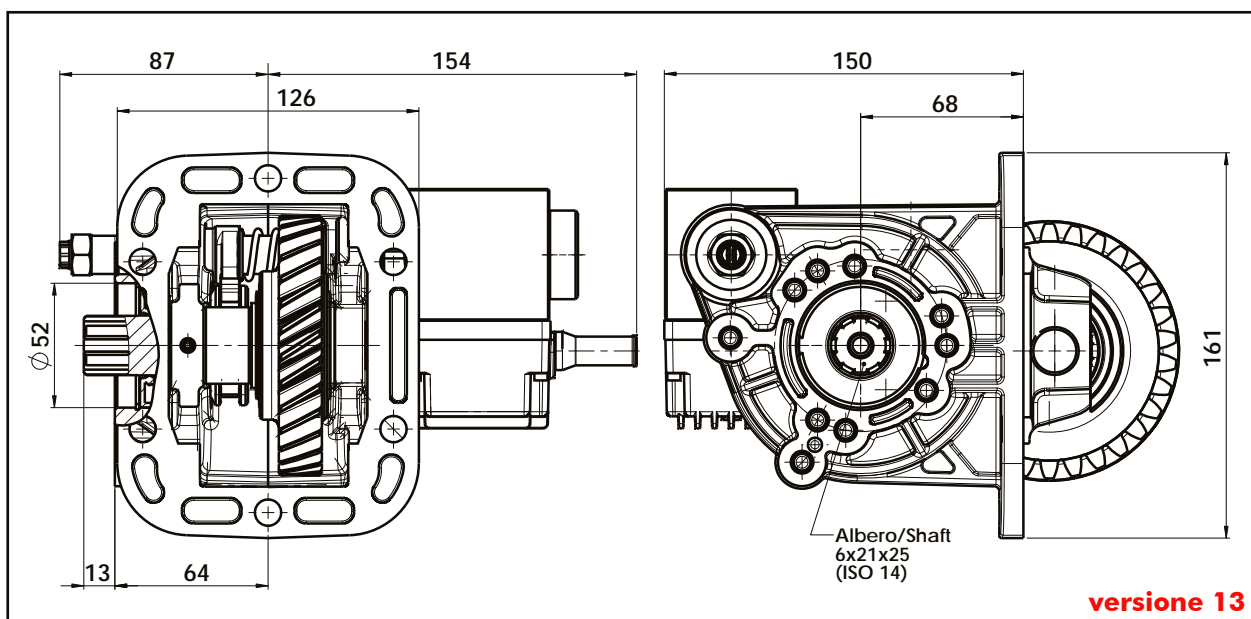
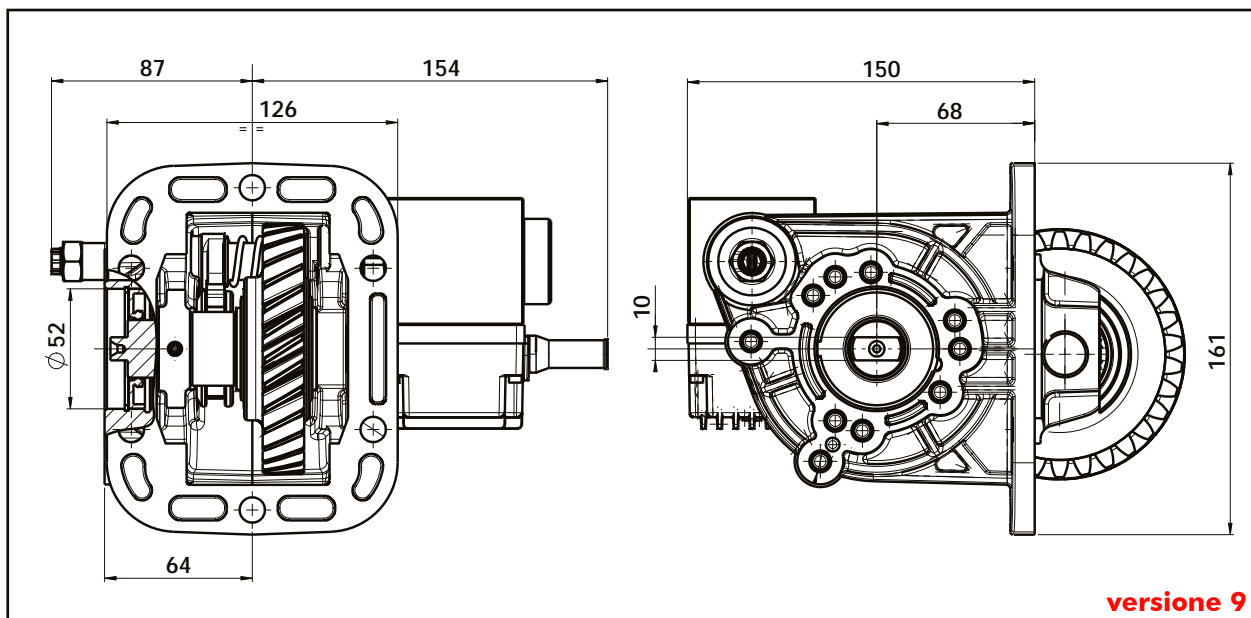
versione 9



versione 13

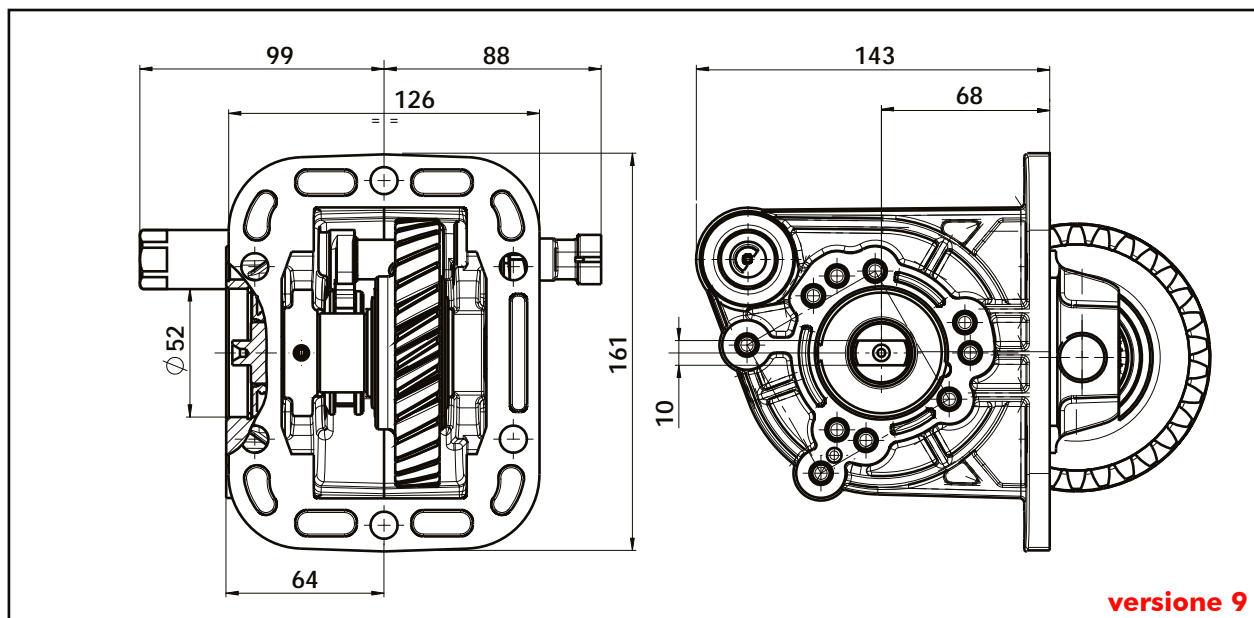
Tipo cambio	Codice PTO	Versione	Giri pto a 1000 giri motore rpm	Coppia massima Nm	Lato montaggio	Uscita	Rotazione	Kit di montaggio	Peso Kg
MYE 6E	071-095-00098	09	745	100	Sx Left	Poster. Rear	Orar. Cw	154-002-03240	5
	071-095-00132	13							

PTO "LIGHT" COMANDO ELETTRONICO versioni 09 e 13 per cambi ISUZU MYY 6E

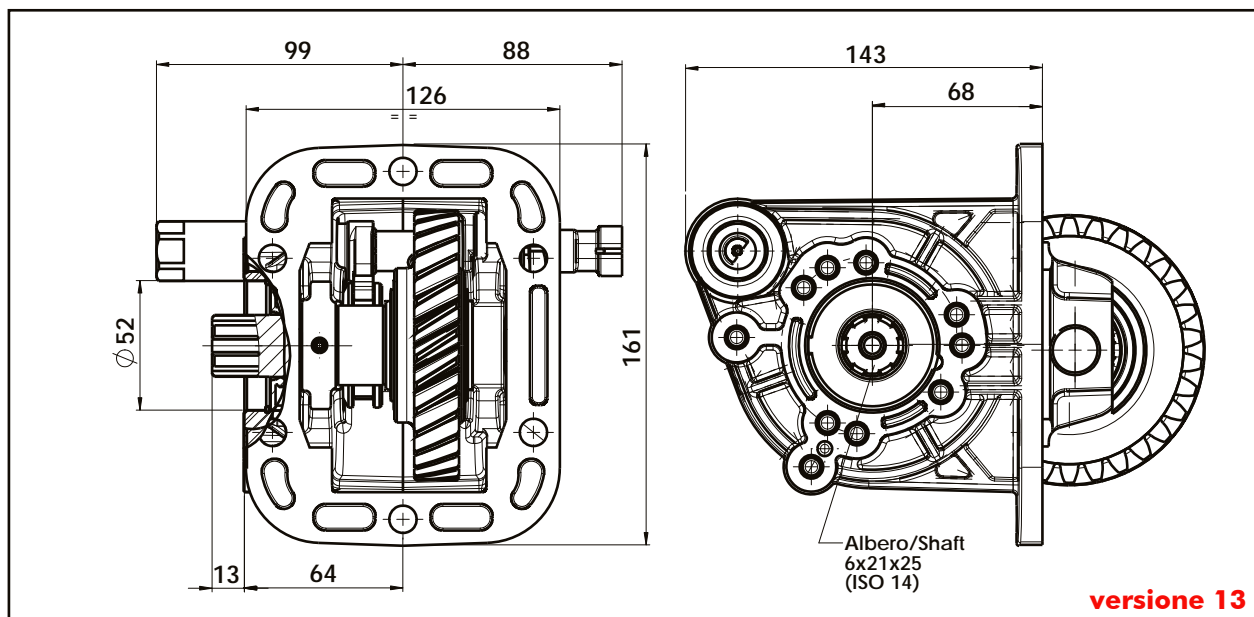


Tipo cambio	Codice PTO	Versione	Giri pto a 1000 giri motore rpm	Coppia massima Nm	Lato montaggio	Uscita	Rotazione	Kit di montaggio	Peso Kg
MYY 6E	071-595-00093	09	745	100	Sx Left	Poster. Rear	Orar. Cw	154-002-03240	6,9
	071-595-00137	13							

PTO "LIGHT" COMANDO MECCANICO vers. 09-13 per cambi ISUZU MYY 5T/5D/5R/6P/6S



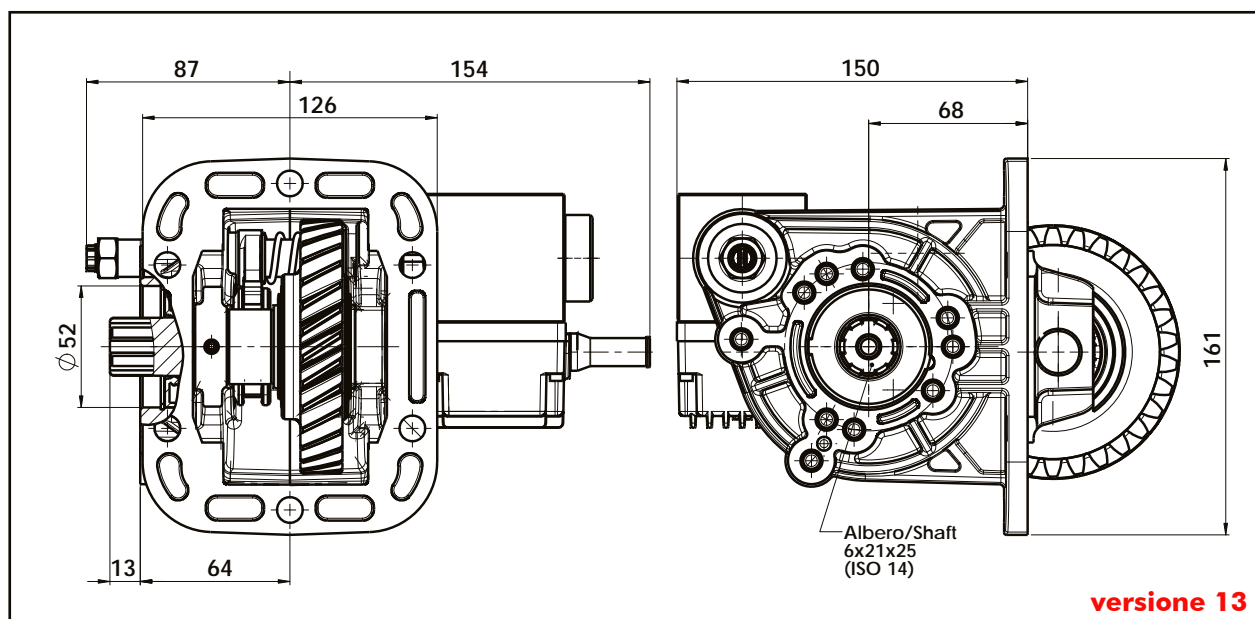
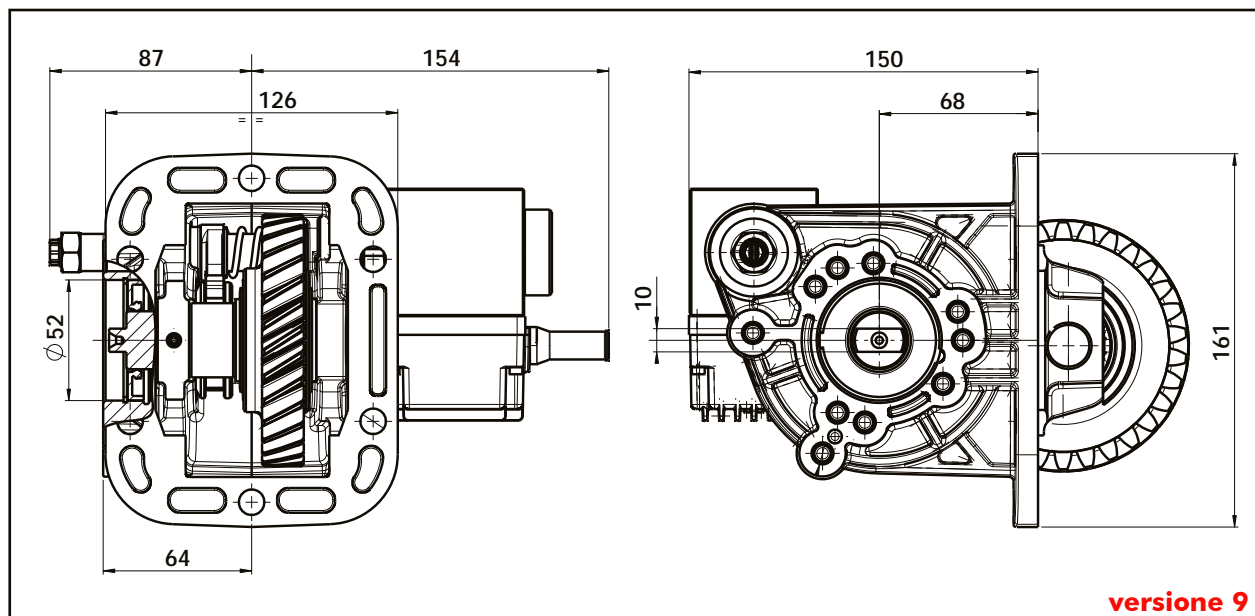
versione 9



versione 13

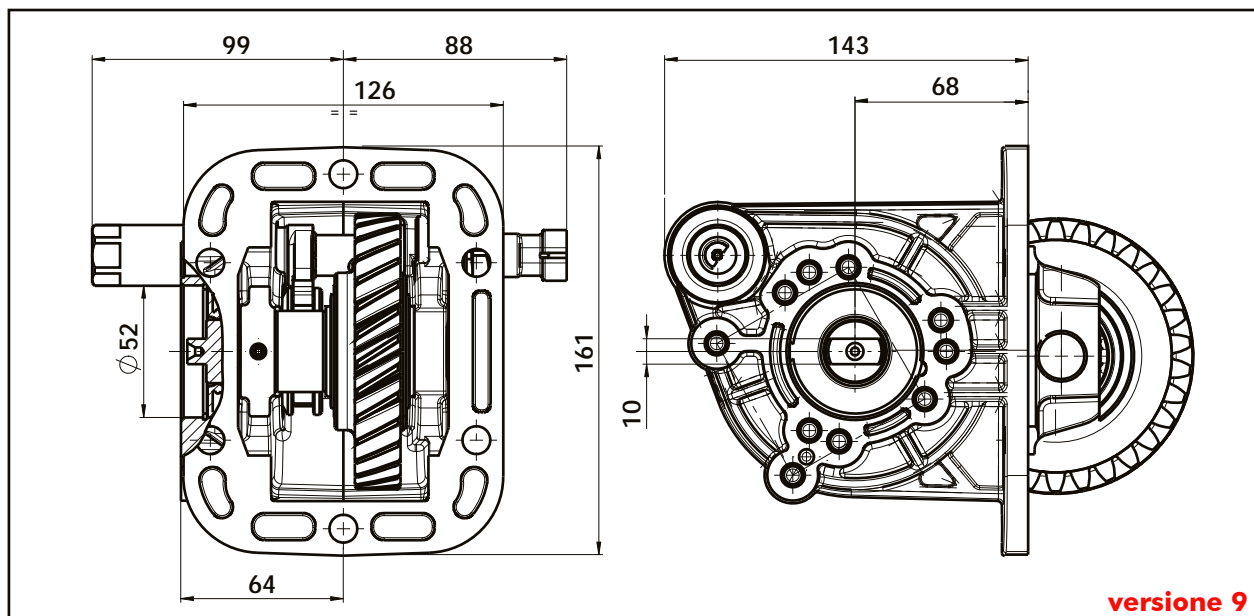
Tipo cambio	Codice PTO	Versione	Giri pto a 1000 giri motore rpm	Coppia massima Nm	Lato montaggio	Uscita	Rotazione	Kit di montaggio	Peso Kg
MYY 5T/5D/5R	071-093-00090	09	930	100	Sx Left	Poster. Rear	Orar. Cw	154-002-03240	5
6P-6S			827						
MYY 5T/5D/5R	071-093-00134	13	930	100	Sx Left	Poster. Rear	Orar. Cw	154-002-03240	5
6P-6S			827						

PTO "LIGHT" COMANDO ELETTRONICO vers. 09-13 per cambi ISUZU MYY 5T/5D/5R/6P/6S

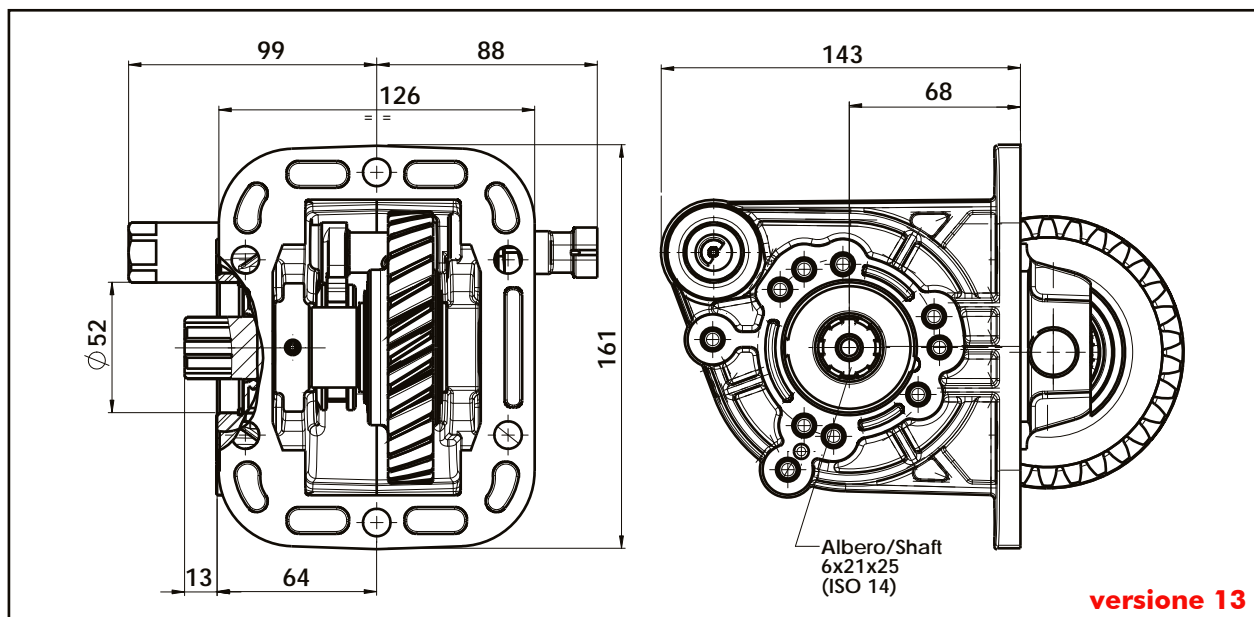


Tipo cambio	Codice PTO	Versione	Giri pto a 1000 giri motore rpm	Coppia massima Nm	Lato montaggio	Uscita	Rotazione	Kit di montaggio	Peso Kg
MYY 5T/5D/5R	071-593-00095	09	930	100	Sx Left	Poster. Rear	Orar. Cw	154-002-03240	6,9
6P-6S			827						
MYY 5T/5D/5R	071-593-00139	13	930	100	Sx Left	Poster. Rear	Orar. Cw	154-002-03240	6,9
6P-6S			827						

PTO "LIGHT" COMANDO MECCANICO versioni 09 e 13 per cambi ISUZU MYY 5A



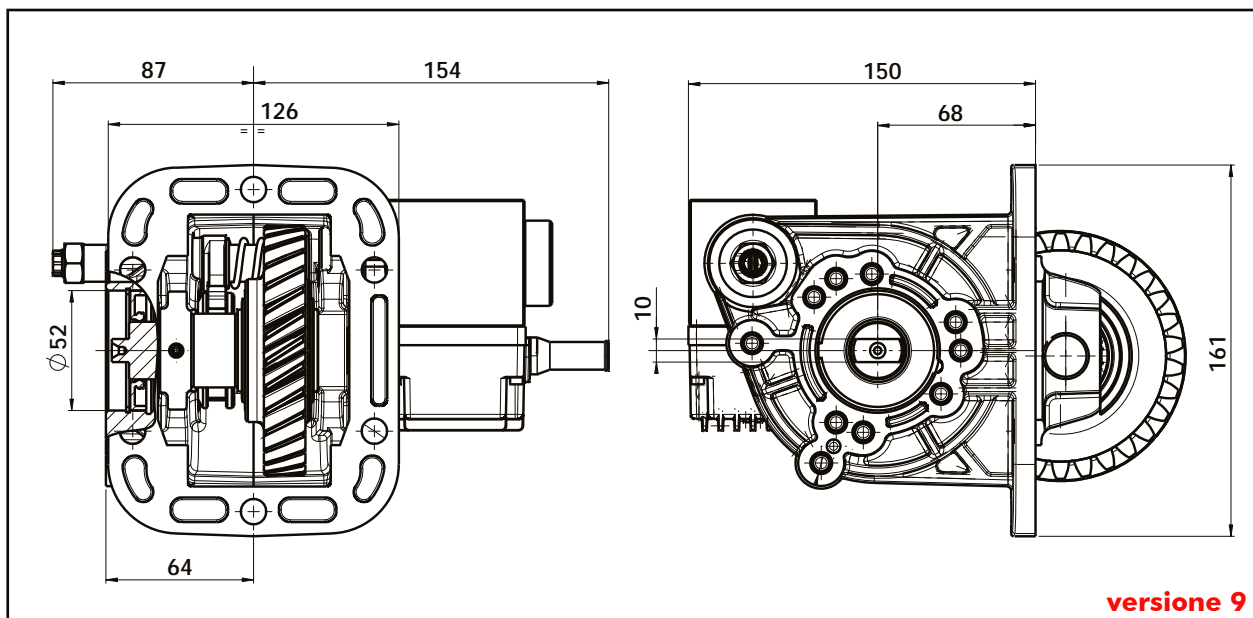
versione 9



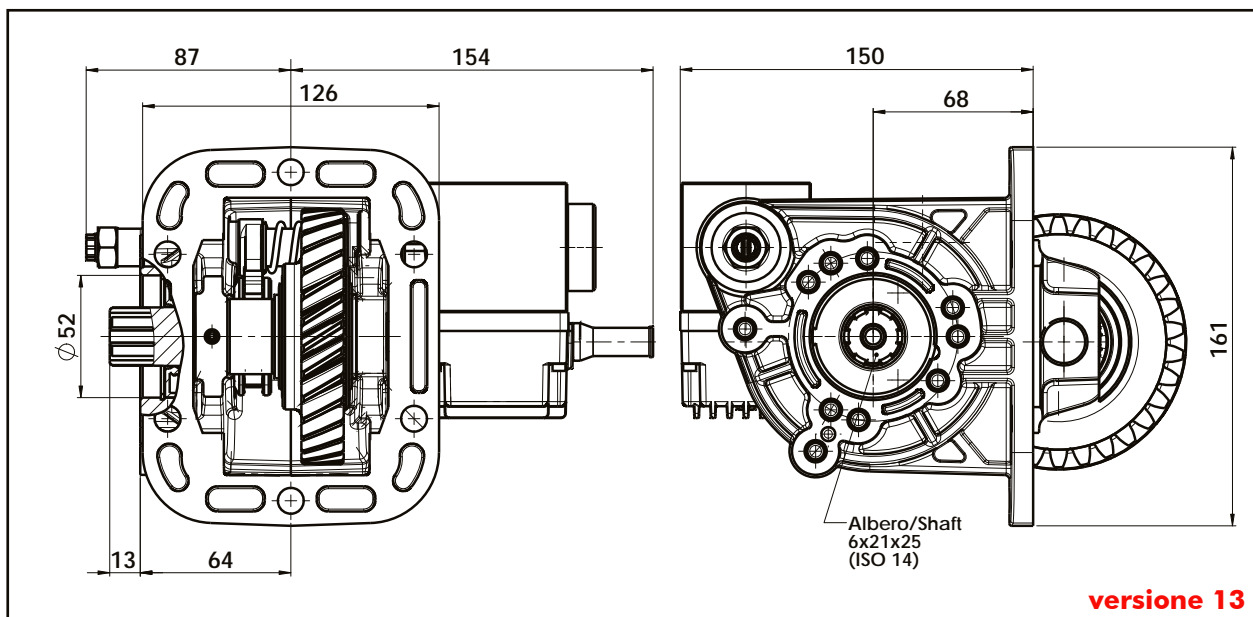
versione 13

Tipo cambio	Codice PTO	Versione	Giri pto a 1000 giri motore rpm	Coppia massima Nm	Lato montaggio	Uscita	Rotazione	Kit di montaggio	Peso Kg
MY Y 5A	071-094-00099	09	930	100	Sx Left	Poster. Rear	Orar. Cw	154-002-03240	5
	071-094-00133	13							

PTO "LIGHT" COMANDO ELETTRONICO versioni 09 e 13 per cambi ISUZU MYY 5A



versione 9



versione 13

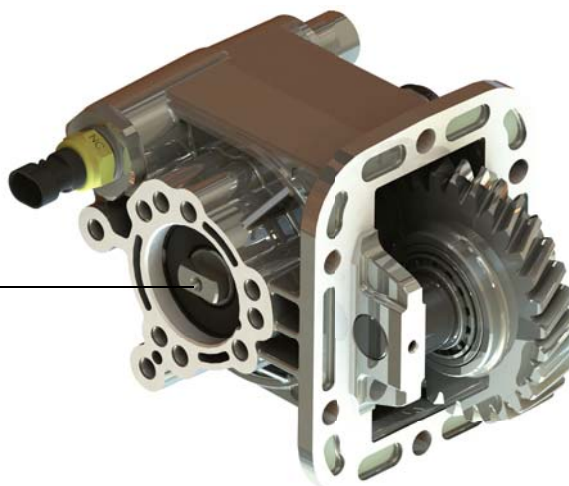
Tipo cambio	Codice PTO	Versione	Giri pto a 1000 giri motore rpm	Coppia massima Nm	Lato montaggio	Uscita	Rotazione	Kit di montaggio	Peso Kg
MYY 5A	071-594-00094	09	930	100	Sx Left	Poster. Rear	Orar. Cw	154-002-03240	6,9
	071-594-00138	13							

ACCOPIAMENTI PTO - POMPA versione 09

Tutte le PTO laterali "LIGHT" versione 09, possono montare SOLO pompe industriali tipo 2P diametro 52mm con albero a penna.

Applicazioni: RIBALTABILI LEGGERI.

Pompa tipo 2P



CARATTERISTICHE TECNICHE DI FUNZIONAMENTO - POMPE 2P

Tipo pompa	Codice	Rotazione	Cilindrata cm ³ /rev	Pressione massima bar			Velocità rpm		Peso Kg
				P1	P2	P3	MAX.	MIN.	
2P 4	149-200-00441	SX	4	270	285	300	4000	600	3
2P 6	149-200-00469		6						3,1
2P 10	149-200-00487		10				3,3		
2P 12	149-200-00503		12	250	265	280	4000	500	3,4
2P 16	149-200-00530		16						3,7
2P 20	149-200-00558		20	220	235	250	3200	400	4
2P 22	149-200-00576		22						4,2
2P 25	149-200-00594		25	200	215	230	3000	400	4,5

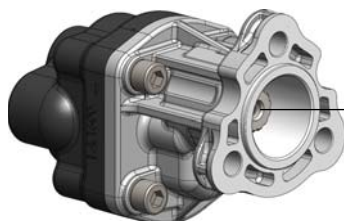
ACCOPPIAMENTI PTO - POMPA versione 13

Tutte le PTO laterali "LIGHT" versione 13, possono montare pompe classiche serie KIPP e NPLU.

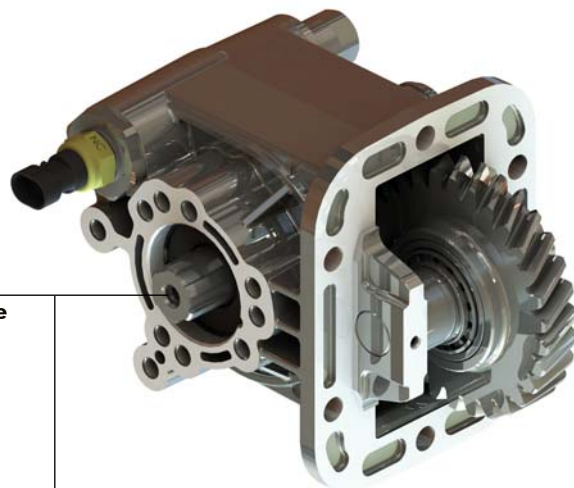
Applicazioni: RIBALTABILI LEGGERI, GRU/RIBALTABILE LEGGERO, PIATTAFORME AEREE SU VEICOLI LEGGERI.



Pompe NPLU
(Gru/Ribaltabile leggero - Piattaforme aeree su veicoli leggeri)



Pompa KIPP
(Ribaltabile leggero)



CARATTERISTICHE TECNICHE DI FUNZIONAMENTO - POMPE NPLU

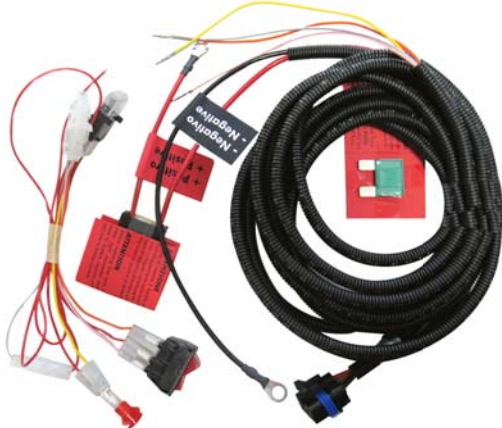
Tipo pompa	Codice	Rotazione	Cilindrata cm ³ /rev	Pressione bar			Velocità massima continua rpm	Velocità massima intermittente rpm	Velocità minima rpm	IN	OUT	Peso Kg
				P1	P2	P3						
NPLU 10	105-003-20108	SX	10,06	280	310	325	2200	3000	300	G 3/4"	G 1/2"	5.2
NPLU 12	105-003-20126		11,92									5.3
NPLU 14	105-003-20144		13,8									5.4
NPLU 16	105-003-20162		16,03									5.6
NPLU 20	105-003-20206		20,12	260	280	290	2000	2800	7			
NPLU 25	105-003-20251		25,15	220	250	260	1800	2500	7.5			
NPLU 32	105-003-20322		32,04	190	210	220						
NPLU 40	105-003-20402		39,93	160	180	190						

CARATTERISTICHE TECNICHE DI FUNZIONAMENTO - POMPE KIPP


Tipo pompa	Codice	Rotazione	Cilindrata cm ³ /rev	Pressione bar			Velocità massima continua rpm	Velocità massima intermittente rpm	Velocità minima rpm	IN	OUT	Peso Kg
				P1	P2	P3						
KIPP 16	105-003-50166	SX	16,03	140	150	160	2200	3000	300	G 3/4"	G 1/2"	3.2
KIPP 20	105-003-50200		20,12									3.5

P1 = Pressione max. continua (100%)
P2 = Pressione max. intermittente (20 sec. max.)
P3 = Pressione max. di punta (6 sec. max.)


COMANDO PTO ELETTROMAGNETICO - MAGTRONIC

12V	Controllo SOLO PTO codice 301-000-03124	
	Controllo PTO + VALVOLA RIBALTABILE codice 301-000-03160	
24V	Controllo SOLO PTO codice 301-000-03142	
	Controllo PTO + VALVOLA RIBALTABILE codice 301-000-03188	

COMANDO PTO MANUALE - serie LINEA BAIONETTA

MODELLO	CODICE	LUNGHEZZA GUAINA	
LINEA 150	101-018-01504	1500 mm	
LINEA 200	101-018-02003	2000 mm	
LINEA 250	101-018-02503	2500 mm	
LINEA 300	101-018-03002	3000 mm	
LINEA 350	101-018-03502	3500 mm	
CARATTERISTICHE TECNICHE - Corsa mm 40 - Forza trasmissibile trazione 600 N/Spinta 350 N - Raggio di curvatura minimo della guaina 250 mm			CARATTERISTICHE FISICHE - Corpo in nylon caricato vetro. - Leva in acciaio stampato con protezione galvanica tropicalizzata. - Cremagliera in composto sintetico ad alta resistenza. - Guaina rinforzata con anima antifrizione autolubrificata.

COMANDO PTO MANUALE - serie PUSH-PULL BAIONETTA

MODELLO	CODICE	LUNGHEZZA GUAINA	
PUSH-PULL 120	101-019-01209	1200 mm	
PUSH-PULL 150	101-019-01503	1500 mm	
PUSH-PULL 200	101-019-02002	2000 mm	
PUSH-PULL 250	101-019-02502	2500 mm	
PUSH-PULL 300	101-019-03001	3000 mm	
PUSH-PULL 350	101-019-03501	3500 mm	
CARATTERISTICHE TECNICHE - Corsa mm 40 - Forza trasmissibile trazione 400 N/Spinta 350 N - Raggio di curvatura minimo della guaina 250 mm			CARATTERISTICHE FISICHE - Corpo in acciaio - Manopola in materiale sintetico alta resistenza - Filo in acciaio ad alta resistenza - Guaina rinforzata con anima antifrizione autolubrificata