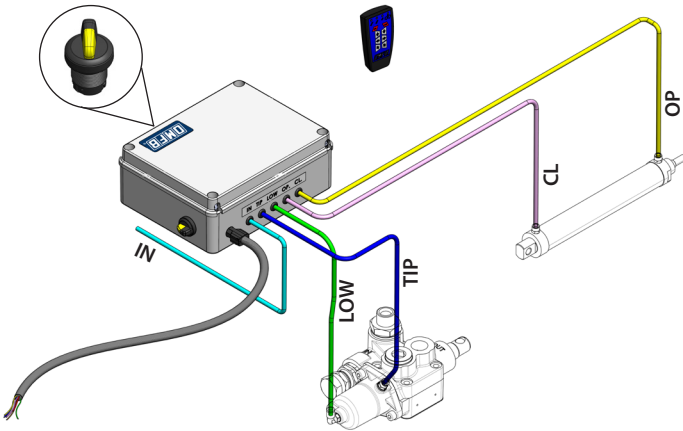


Dispositivo di comando elettropneumatico per distributore ribaltabile con opzione controllo sponde e radio comando a distanza.

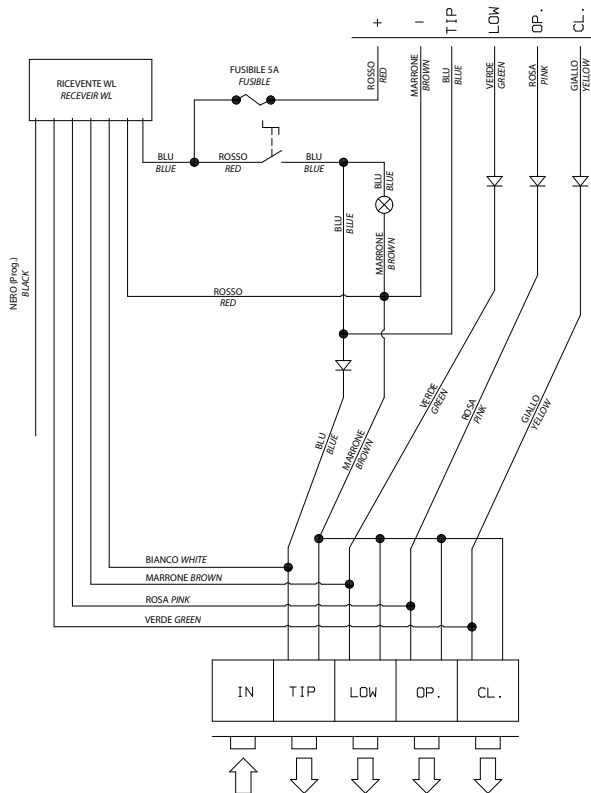
Electro-pneumatic control device for tipping valve, with optional side doors control and radio remote control.



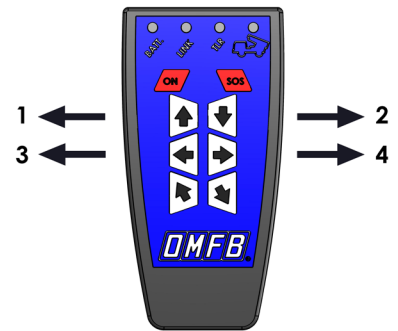
Caratteristiche tecniche / Technical features

- Pressione di funzionamento *Working pressure* 0 ÷ 12 bar
- Pressione di collaudo *Max pressure* 14 bar
- Tensione di alimentazione *Nominal Voltage* 24 VDC ± 10%
- Assorbimento bobine a 24V *Power coils at 24V* 6W ± 5%
- Grado di protezione *Ingress protection* IP56

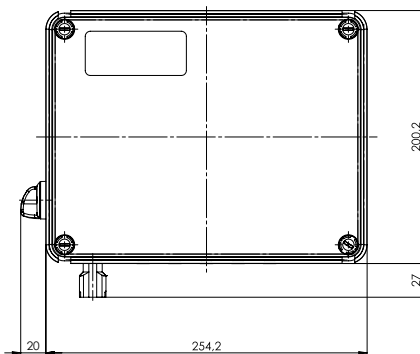
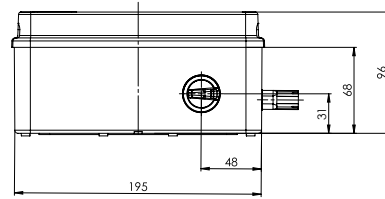
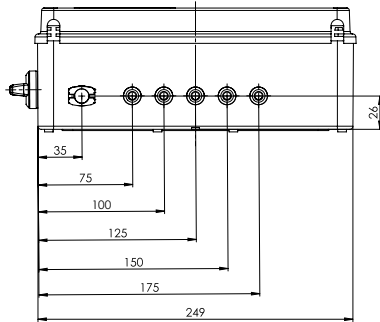
Schema elettrico / Wiring diagram



1 = TIP
2 = LOW
3 = OP
4 = CL



Filo Wire	Marcatura filo Wire marking	Uscita aria Air output	Funzione Function	Tipo comando Control type	Posizione di comando Control position	Posizione su radio WL Position on WL radio
Blu Blue	Salita Tip	Salita Tip	Salita cassone Tip Raise	Instabile Instable	Cruscotto Dashboard	1
Verde Green	Discesa Low	Discesa Low	Discesa cassone Tip Low	Instabile Instable	Cruscotto Dashboard	2
Giallo Yellow	OP	OP	Apertura Open	Instabile Instable	Cruscotto Dashboard	3
Rosa Pink	CL	CL	Chiusura Close	Instabile Instable	Cruscotto Dashboard	4
Rosso Red	+		Positivo - Apertura contatto Positive - Open contact		Batteria Battery	
Marrone Brown	-		Negativo Negative		Carrozzeria Body	

Ingombro / Dimensions

Pulsantiera radio WL / Receiver-Transmitter WL
Apparato trasmettitore WL
WL transmitter device

• Modulazione <i>Modulation</i>	GFSK
• Frequenza di funzionamento <i>Operating frequency</i>	2.4 GHz
• Potenza <i>Power</i>	RF E.R.P. 1 ÷ 3 mW
• Batteria <i>Batteries</i>	2x1.5V AAA LR03
• Sensibilità in ricezione <i>Receiver sensitivity</i>	- 93 dBm
• Corrente consumata <i>Current consumption</i>	21 mA
• Grado protezione IP <i>IP protection</i>	IP 54

Apparato ricevitore
Receiver device

• Tensione d'alimentazione <i>Voltage supply</i>	min 9 V, max 28 V
• Massimo consumo di corrente <i>Maximum current consumption</i>	370 mA a 10 V 563 mA a 28V
• Massima corrente commutabile <i>Max switching current</i>	8 A
• Frequenza di lavoro <i>Operating frequency</i>	2.4 GHz
• Sensibilità RF <i>RF sensitivity</i>	- 93 dBm
• Banda <i>Band</i>	2400 ÷ 2483 MHz
• Emissione RF all' antenna <i>Antenna RF emissions</i>	- 65 dBm
• Uscite <i>Outputs</i>	n° 2 Relè
• Portata contatti <i>Contact capacity</i>	max 8 A
• Temperatura di funzionamento <i>Operating temperature</i>	- 30 / + 80 °C
• La scatola e pulsanti garantiscono il grado di protezione IP65 dell'involucro, è escluso il cablaggio. <i>The box and buttons guarantee IP65 protection of the casing. The cabling is excluded.</i>	