

Dispositivo di comando elettropneumatico per distributore ribaltabile con opzione controllo sponde e gestione piano mobile.

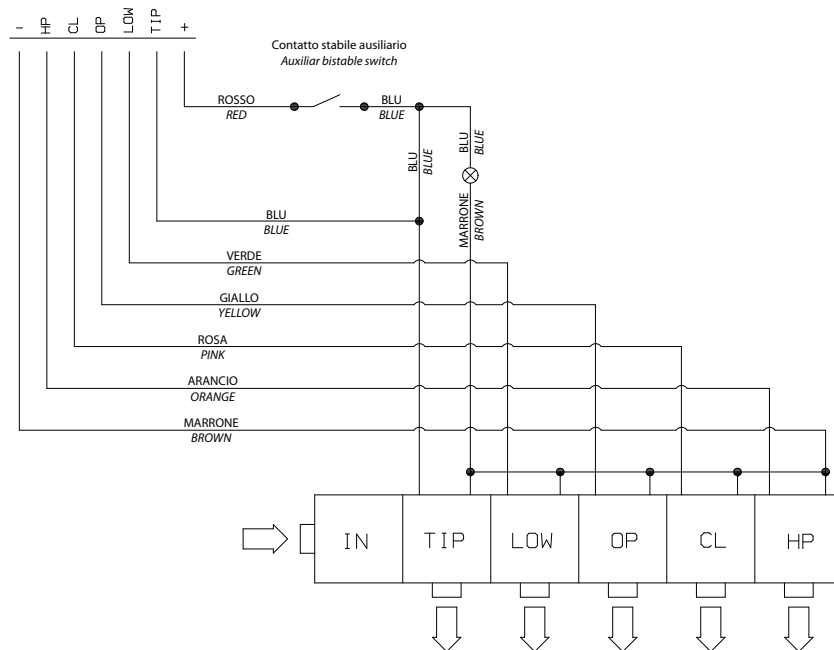
*Electro-pneumatic control device for tipping valve, with optional side doors control and moving floor management.*

### Caratteristiche tecniche / Technical features

- Pressione di funzionamento 0 ÷ 12 bar  
*Working pressure*
- Pressione di collaudo 14 bar  
*Max pressure*
- Tensione di alimentazione 24 VDC ± 10%  
*Nominal Voltage*
- Assorbimento bobine a 24V 6W ± 5%  
*Power coils at 24V*
- Grado di protezione IP56  
*Ingress protection*

### Schema elettrico / Wiring diagram

#### USCITA CABLAGGIO / OUTPUT WIRING



Filo Wire	Marcatura filo Wire marking	Uscita aria Air output	Funzione Function	Tipo comando Control type	Posizione di comando Control position	Posizione su radio WL Position on WL radio
Blu Blue	Salita Tip	Salita Tip	Salita cassone Tip Raise	Instabile Instable	Cruscotto Dashboard	Assente Not present
Verde Green	Discesa Low	Discesa Low	Discesa cassone Tip Low	Instabile Instable	Cruscotto Dashboard	Assente Not present
Giallo Yellow	OP	OP	Apertura Open	Instabile Instable	Cruscotto Dashboard	Assente Not present
Rosa Pink	CL	CL	Chiusura Close	Instabile Instable	Cruscotto Dashboard	Assente Not present
Arancio Orange	HP	HP	Alta pressione High pressure	Stabile Stable	Cruscotto Dashboard	Assente Not present
Rosso Red	+		Positivo - Apertura contatto Positive - Open contact		Batteria Battery	
Marrone Brown	-		Negativo Negative	Stabile Stable	Carrozzeria Body	

**Ingombro / Dimensions**

