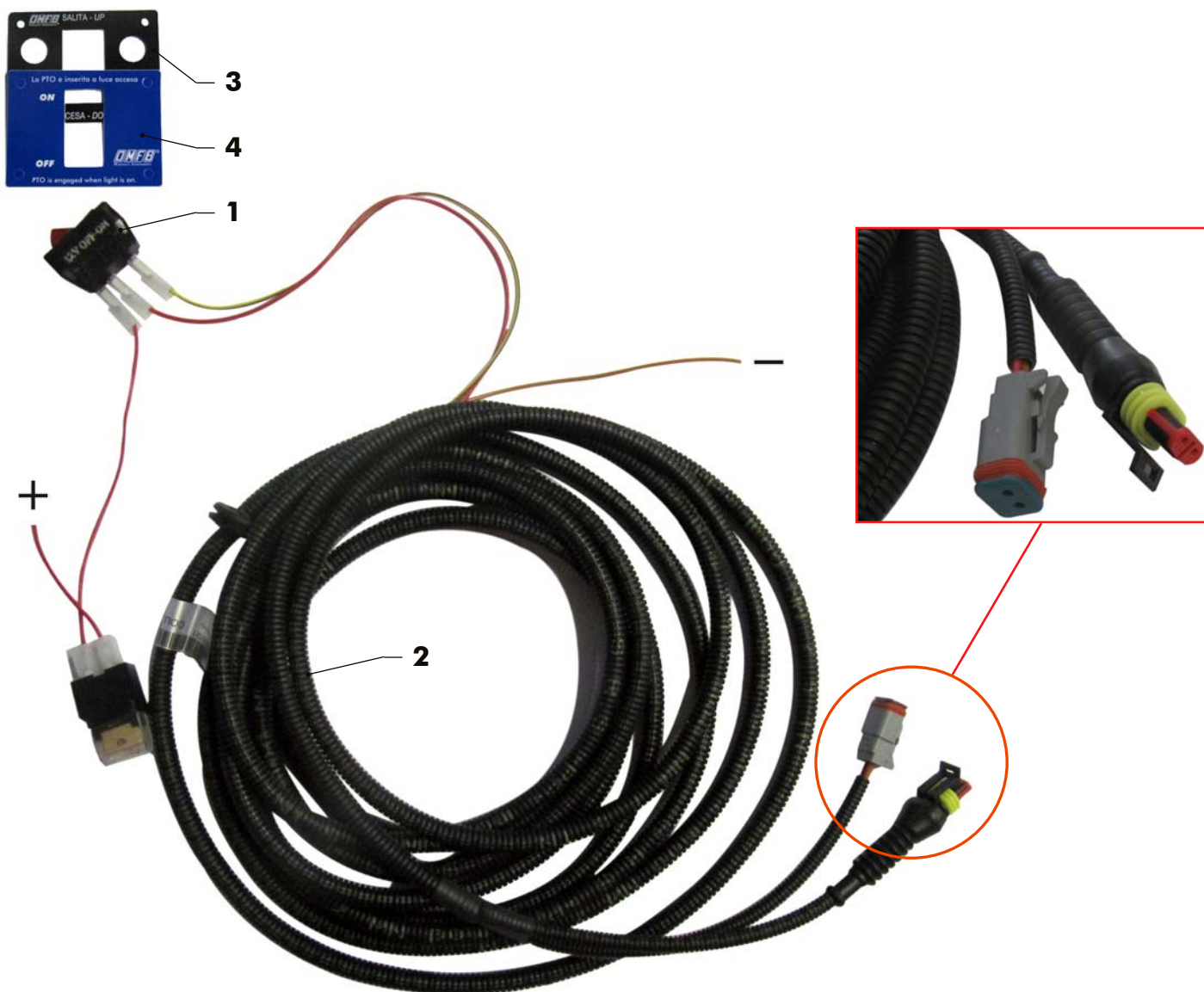


**KIT ELETTRICO 12/24V INNESTO  
PTO ALLISON FRIZIONE IDRAULICA  
ELECTRIC KIT 12/24V -  
ENGAGEMENT ALLISON  
PTO WITH HIDRAULIC CLUTCH**

**CODICE KIT  
KIT CODE**

**301-106-00102  
301-106-00111**

**ALLISON**



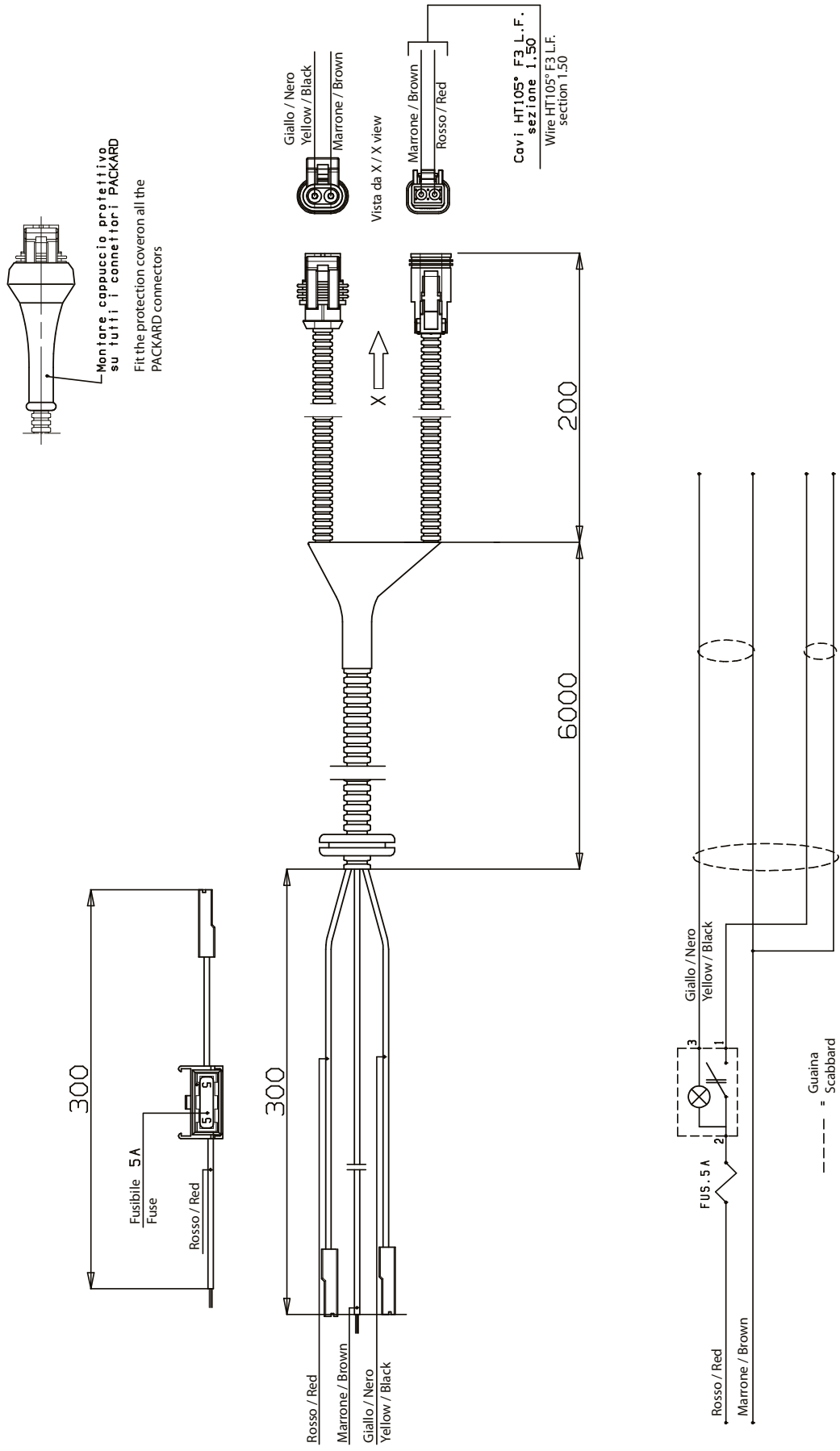
Data: Giovedì 15 settembre 2016

Codice foglio 997-301-10610 Rev://

<b>Kit 301-106-00102 (12V)</b>			
Pos.	Codice / Code	Descrizione / Description	Q.
1	122-011-00964	Pulsante 12V stabilizzato 1-0 / 12V SWITCH – stable 1-0	1
2	306-001-01581	Impianto (6 mt) con connettore DEUTSCH / 6mt wire with DEUTSCH connector	1
3	509-007-00308	Plancia supporto pulsante e spie / Bracket plate for leds and switches	1
4	513-001-00716	Targhetta adesiva per pulsante comando / Sticker for switch	1

<b>Kit 301-106-00111 (24V)</b>			
Pos.	Codice / Code	Descrizione / Description	Q.
1	122-011-00973	Pulsante 24V stabilizzato 1-0 / 24V SWITCH – stable 1-0	1
2	306-001-01581	Impianto (6 mt) con connettore DEUTSCH / 6mt wire with DEUTSCH connector	1
3	509-007-00308	Plancia supporto pulsante e spie / Bracket plate for leds and switches	1
4	513-001-00716	Targhetta adesiva per pulsante comando / Sticker for switch	1

SCHEMA ELETTRICO / ELECTRIC SCHEME



Data: Giovedì 15 settembre 2016

Codice foglio 997-301-10610 Rev://