

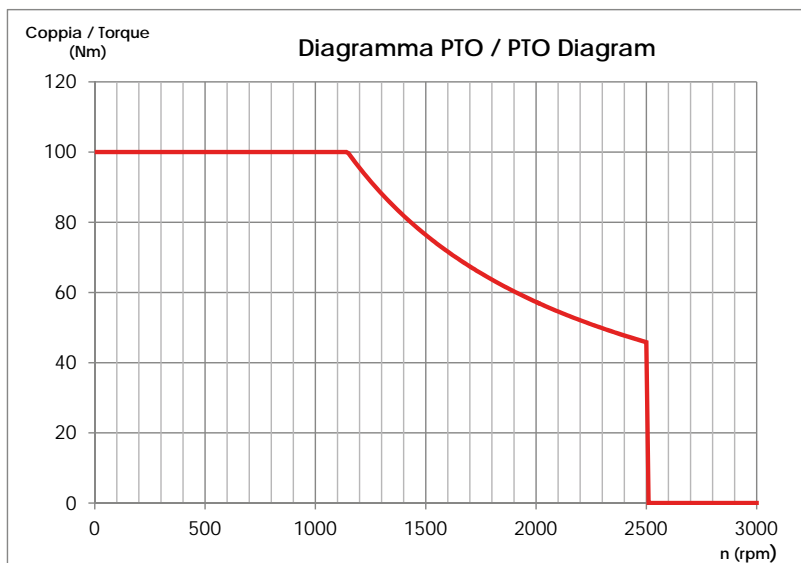
**PRESA DI FORZA A
COMANDO ELETTROMAGNETICO
ELECTROMAGNETIC CLUTCH
POWER TAKE-OFF**

CODICE PTO
PTO CODE

001-590-00139

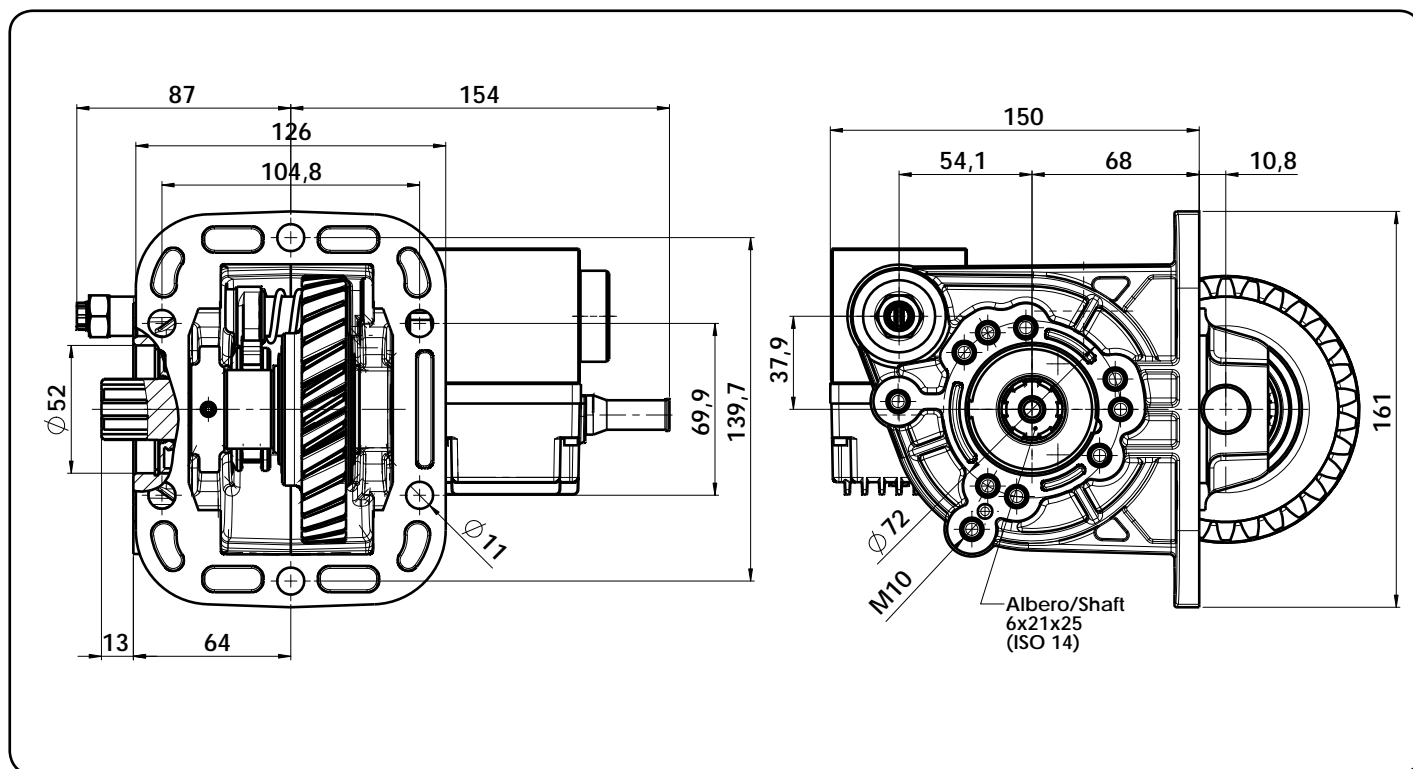
CAMBIO
GEARBOX

IVECO



Data: Lunedì 28 maggio 2018

Codice foglio: 997-201-59013 Rev: //



Tipo cambio Gearbox	Codice PTO PTO code	Versione Version	Giri pto a 1000 giri motore Pto ratio@1000 eng.rpm rpm	Coppia massima Max torque Nm	Lato montaggio Mounting side	Uscita Output	Rotazione Rotation Orar. Cw	Kit di montaggio Mounting kit	Peso Weight Kg
2835.6	001-590-00139	13	1200	100	Sx Left	Poster. Rear	Orar. Cw	154-002-03394	6,9

pag.1



O.M.F.B. S.p.A. Hydraulic Components
We reserve the right to make any changes without notice.
Edition 2018.05 No reproduction, however partial, is permitted.
Via Cave, 7/9 25050 Provaglia d'Isèo (Brescia) Italy Tel.: +39.030.9830611
Fax: +39.030.9839207-208 Internet:www.omfb.it e-mail:info@omfb.it

COMPANY WITH
QUALITY SYSTEM
CERTIFIED BY DNV GL
= ISO 9001 =