

CILINDRI OLEODINAMICI (OCCHIO SNODATO-OCCHIO SNODATO)

CODICE FAMIGLIA
FAMILY CODE

163

CYLINDERS (SWIVEL EYE-SWIVEL EYE)

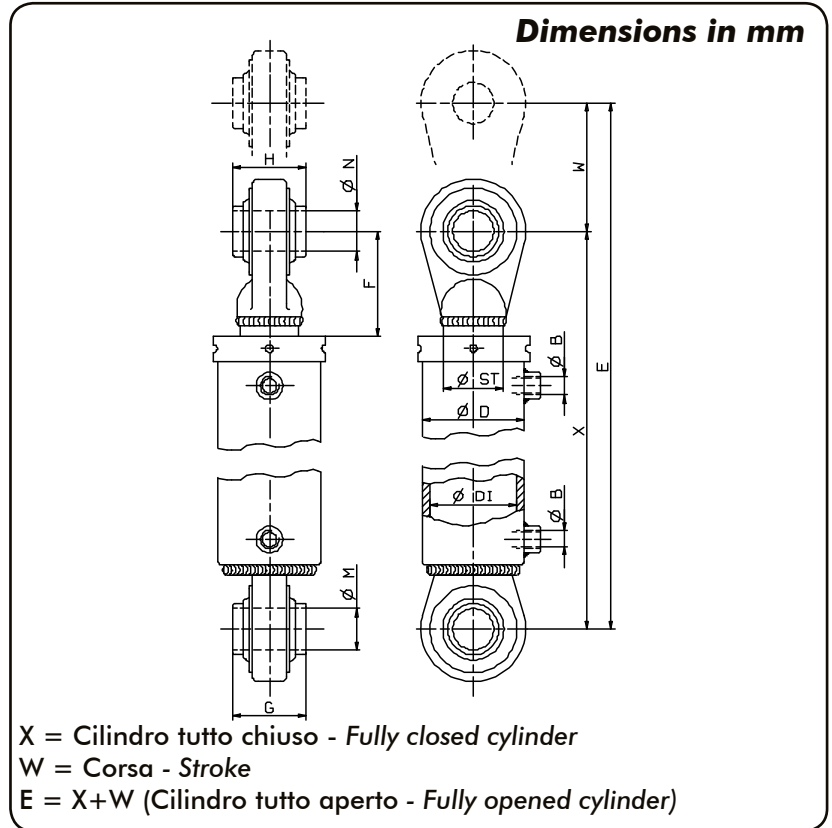
OS/OS

Cilindri oleodinamici a doppio effetto con attacchi OCCHIO SNODATO sul cilindro e OCCHIO SNODATO sullo stelo.
Double acting hydraulic cylinders with SWIVEL EYE connection on the stem and SWIVEL EYE connection on the cylinder.

Codice fascicolo: 997-400-16010



Corsa Stroke	
ZZ	W Stroke
01	100 mm
02	200 mm
...	... mm
10	1000 mm
.....	... mm
20	2000 mm



Data: Lunedì 14 marzo 2011

Codice foglio: 997-160-16310 Rev: AA

Tipo Type	Codice Code	P Max. bar	∅ DI	∅ ST	∅ D	B	F	G	H	∅ M	∅ N	X	E
DI 40 / ST 20	163-040-20 ZZ K	250	40	20	50	G 3/8	54	44	44	19	19	217 + W	217 + 2W
DI 40 / ST 25	163-040-25 ZZ K			25									
DI 50 / ST 20	163-050-20 ZZ K	250	50	20	60		54	44	44	19	19	217 + W	217 + 2W
DI 50 / ST 25	163-050-25 ZZ K			25									
DI 50 / ST 30	163-050-30 ZZ K			30									
DI 60 / ST 25	163-060-25 ZZ K	240	60	25	70		62	35	35	22	22	236 + W	236 + 2W
DI 60 / ST 30	163-060-30 ZZ K			30									
DI 60 / ST 35	163-060-35 ZZ K			35									
DI 60 / ST 40	163-060-40 ZZ K			40									
DI 65 / ST 25	163-065-25 ZZ K	240	65	25	75		G 1/2	90	51	51	25	25	320 + W
DI 65 / ST 30	163-065-30 ZZ K			30									
DI 65 / ST 35	163-065-35 ZZ K			35									
DI 65 / ST 40	163-065-40 ZZ K			40									
DI 65 / ST 45	163-065-45 ZZ K			45									

pag.9

Tipo Type	Codice Code	P Max. bar	\varnothing DI	\varnothing ST	\varnothing D	B	F	G	H	\varnothing M	\varnothing N	X	E				
DI 70 / ST 30	163-070-30 ZZ K	220	70	30	80	G 1/2	90	51	51	25	25	320+W	320+2W				
DI 70 / ST 35	163-070-35 ZZ K			35													
DI 70 / ST 40	163-070-40 ZZ K			40													
DI 70 / ST 45	163-070-45 ZZ K			45													
DI 70 / ST 50	163-070-50 ZZ K			50													
DI 80 / ST 35	163-080-35 ZZ K	200	80	35	90		G 1/2	85	55	55	30	30	310+W	310+2W			
DI 80 / ST 40	163-080-40 ZZ K			40													
DI 80 / ST 45	163-080-45 ZZ K			45													
DI 80 / ST 50	163-080-50 ZZ K			50													
DI 90 / ST 40	163-090-40 ZZ K	160	90	40	100			G 1/2	110	75	75	40	40	355+W	355+2W		
DI 90 / ST 45	163-090-45 ZZ K			45													
DI 90 / ST 50	163-090-50 ZZ K			50													
DI 90 / ST 55	163-090-55 ZZ K			55													
DI 100 / ST 45	163-100-45 ZZ K	140	100	45	110		G 1/2		110	75	75	40	40	360+W	360+2W		
DI 100 / ST 50	163-100-50 ZZ K			50													
DI 100 / ST 55	163-100-55 ZZ K			55													
DI 100 / ST 60	163-100-60 ZZ K			60													
DI 110 / ST 50	163-110-50 ZZ K	200	110	50	125	G 1/2		115	75	75	45	45	385+W	385+2W			
DI 110 / ST 55	163-110-55 ZZ K			55													
DI 110 / ST 60	163-110-60 ZZ K			60													
DI 110 / ST 70	163-110-70 ZZ K			70													
DI 120 / ST 50	163-120-50 ZZ K	200	120	50	135		G 1/2	115	75	75	45	45			385+W	385+2W	
DI 120 / ST 55	163-120-55 ZZ K			55													
DI 120 / ST 60	163-120-60 ZZ K			60													
DI 120 / ST 70	163-120-70 ZZ K			70													
DI 120 / ST 80	163-120-80 ZZ K			80													
DI 120 / ST 90	163-120-90 ZZ K			90													
DI 130 / ST 50	163-130-50 ZZ K	200	130	50	145	G 3/4	115	75	75	50	50	385+W					385+2W
DI 130 / ST 55	163-130-55 ZZ K			55													
DI 130 / ST 60	163-130-60 ZZ K			60													
DI 130 / ST 70	163-130-70 ZZ K			70													
DI 130 / ST 80	163-130-80 ZZ K			80													
DI 130 / ST 90	163-130-90 ZZ K			90													
DI 140 / ST 50	163-140-50 ZZ K	200	140	50	160	G 3/4	115	75	75	50	50		385+W	385+2W			
DI 140 / ST 55	163-140-55 ZZ K			55													
DI 140 / ST 60	163-140-60 ZZ K			60													
DI 140 / ST 70	163-140-70 ZZ K			70													
DI 140 / ST 80	163-140-80 ZZ K			80													
DI 140 / ST 90	163-140-90 ZZ K			90													