

SERBATOIO COMPLETO DI VALVOLA A COMANDO PNEUMATICO PNEUMATIC TIPPING VALVE WITH TANK

FAMIGLIA / FAMILY **146**
CAPACITÀ / CAPACITY Lt **20**
VALVOLA / TIPPING VALVE **FP40**

99740013510

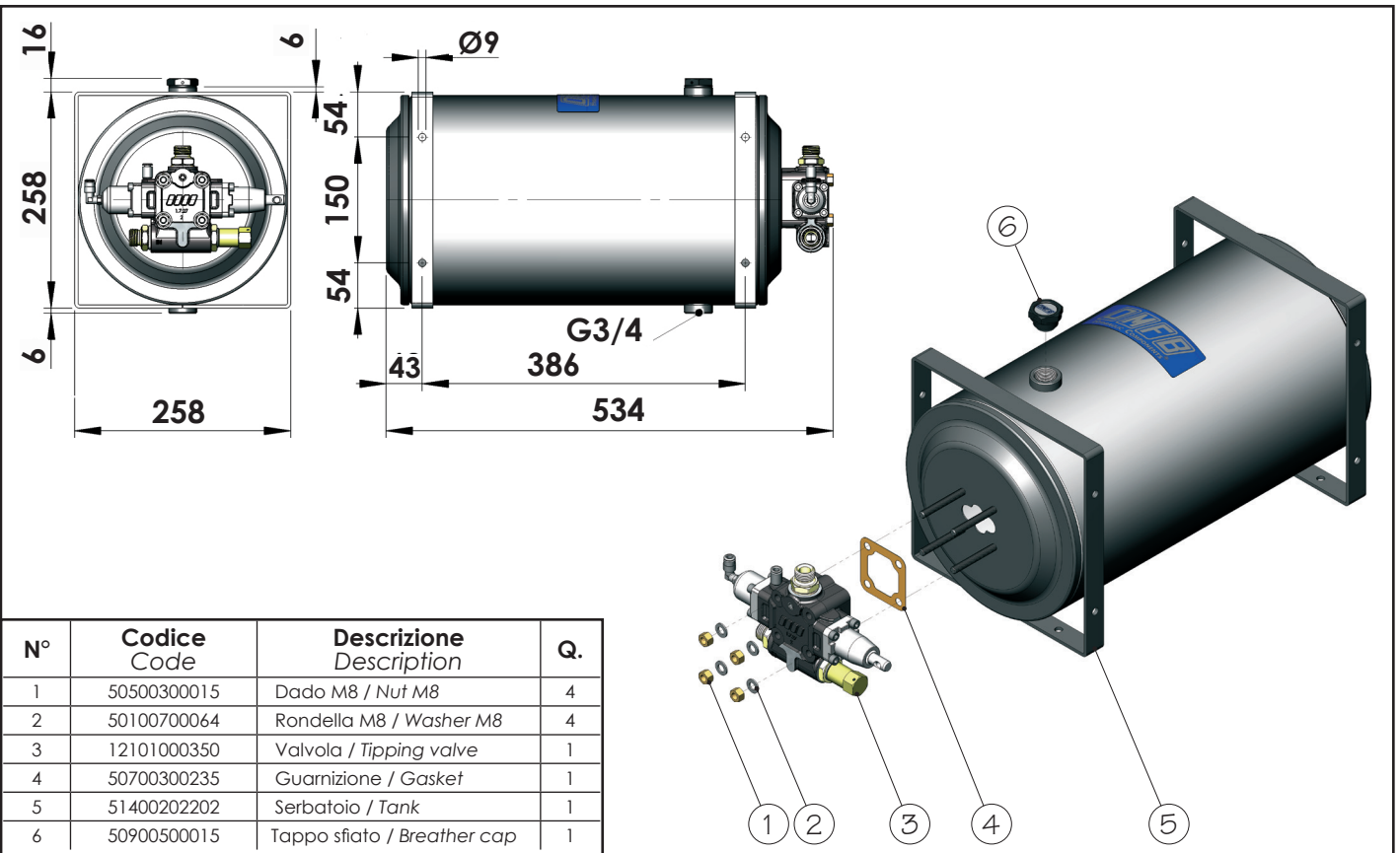


Serbatoio completo di valvola ad azionamento meccanico, per il comando di ribaltabili leggeri, con schema idraulico a centro aperto in accordo alle direttive CE.

- Valvola di ritegno e valvola di massima pressione registrabile incorporate;
- Predisposizione per segnalatore di pressione;
- Corpo valvola protetto da cataforesi nera, cursore nichelato e serbatoio verniciato con polveri epossidiche grigie (RAL 7020);
- Garantito per lavorare con olio a temperature -25÷80 °C, campo di viscosità 12÷100 cSt e grado di filtrazione 25 µm;

Oil tank with mechanically-activated tipping valve to suit light duty tipper trucks. Open centre hydraulic layout according to CE standards.

- Built-in adjustable safety valves.
- Ready for pressure signal switch mounting
- Cataphoresis coated valve body, nickel spool and tank painted with grey epoxy powder (RAL 7020);
- Guaranteed for working with oils at -25÷80 °C, viscosity range 12÷100 cSt and oil filtering level of 25 µm.



27/04/2021

99714609320 Rev. AC

Tipo Type	Codice ordinazione Order code	Capacità serbatoio Tank's capacity	Portata valvola Valve Flow	Pressioni Pressure values	
				Taratura standard Standard setting	Taratura massima Maximum setting
DSP-20 CE	14609302017	20	40	140	240