

SERBATOIO COMPLETO DI VALVOLA A COMANDO PNEUMATICO PNEUMATIC TIPPING VALVE WITH TANK

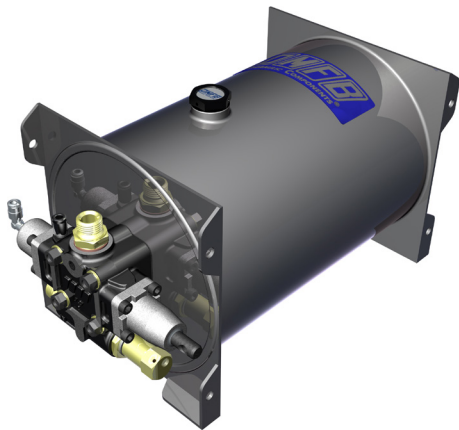
FAMIGLIA / FAMILY

146

CAPACITÀ / CAPACITY Lt 10/15

VALVOLA / TIPPING VALVE FP40

99740013510

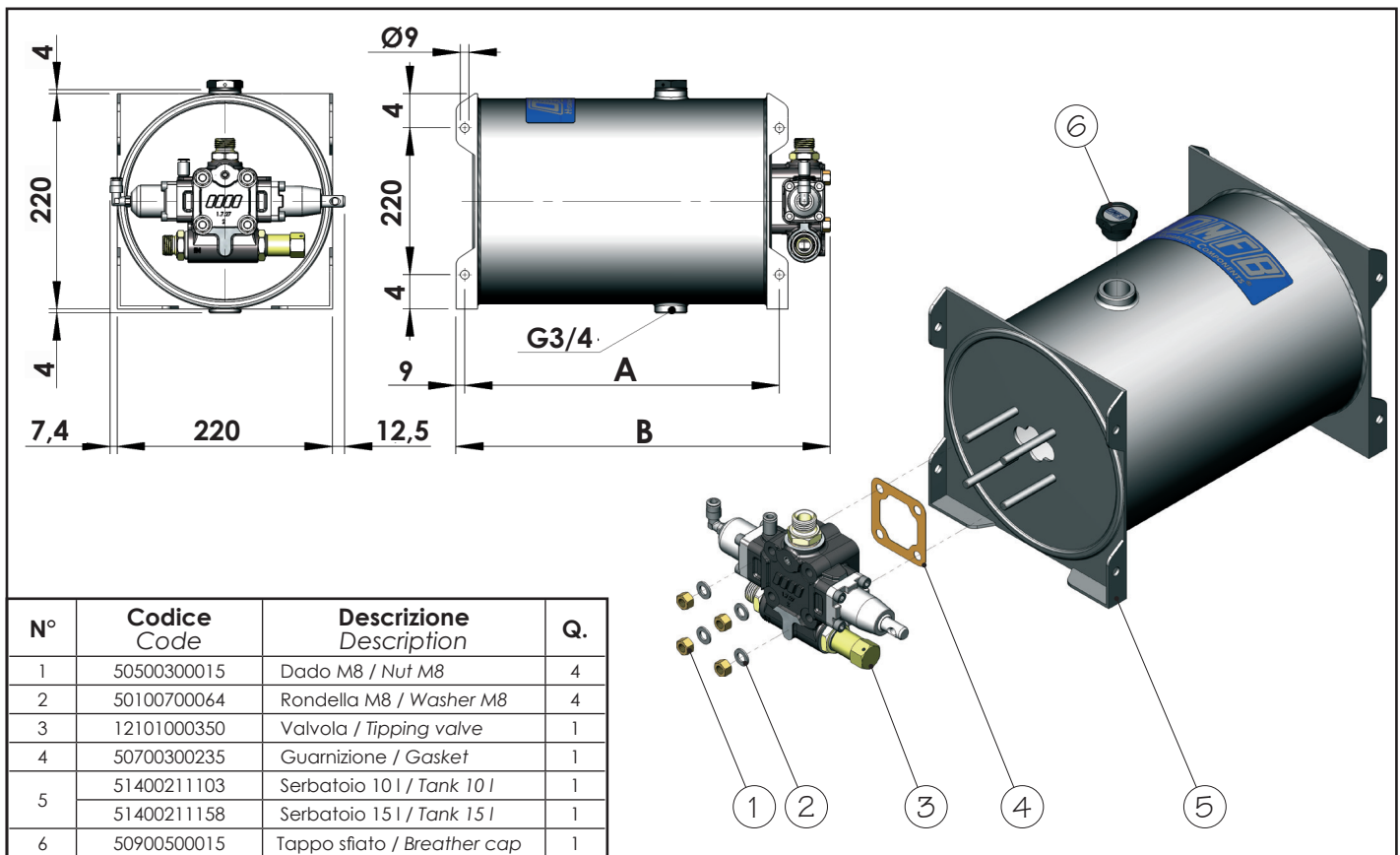


Serbatoio completo di valvola ad azionamento meccanico, per il comando di ribaltabili leggeri, con schema idraulico a centro aperto in accordo alle direttive CE.

- Valvola di ritegno e valvola di massima pressione registrabile incorporate;
- Predisposizione per segnalatore di pressione;
- Corpo valvola protetto da cataforesi nera, cursore nichelato e serbatoio verniciato con polveri epossidiche grigie (RAL 7020);
- Garantito per lavorare con olio a temperature -25÷80 °C, campo di viscosità 12÷100 cSt e grado di filtrazione 25 µm;

Oil tank with mechanically-activated tipping valve to suit light duty tipper trucks. Open centre hydraulic layout according to CE standards.

- Built-in adjustable safety valves.
- Ready for pressure signal switch mounting
- Cataphoresis coated valve body, nickel spool and tank painted with grey epoxy powder (RAL 7020);
- Guaranteed for working with oils at -25÷80 °C, viscosity range 12÷100 cSt and oil filtering level of 25 µm.



N°	Codice Code	Descrizione Description	Q.
1	50500300015	Dado M8 / Nut M8	4
2	50100700064	Rondella M8 / Washer M8	4
3	12101000350	Valvola / Tipping valve	1
4	50700300235	Guarnizione / Gasket	1
5	51400211103	Serbatoio 10l / Tank 10l	1
	51400211158	Serbatoio 15l / Tank 15l	1
6	50900500015	Tappo sfiato / Breather cap	1

Tipo Type	Codice ordinazione Order code	Capacità serbatoio Tank's capacity	Portata valvola Valve Flow	A	B	Pressioni Pressure values	
						Taratura standard Standard setting	Taratura massima Maximum setting
		l	l/min	mm	mm	bar	bar
DSP-10 CE	14609301018	10	40	322	382	140	240
DSP-15 CE	14609301518	15		472	532		

27/04/2021

99714609310 Rev: AB