

# VERRICELLO IDRAULICO A RIDUZIONE EPICICLOIDALE PLANETARY HYDRAULIC WINCH

**CODICE**  
**CODE**

**13700612886**  
**13700612911**

**EPH 25000 CE**



I modelli EPH FN sono verricelli idraulici o epicicloidali. Progettati per durare nel tempo e fornire un servizio pratico e sicuro, sono realizzati secondo i più elevati standard di sicurezza, in accordo all'attuale Direttiva Macchine 2006/24/CE EN 14492-1.

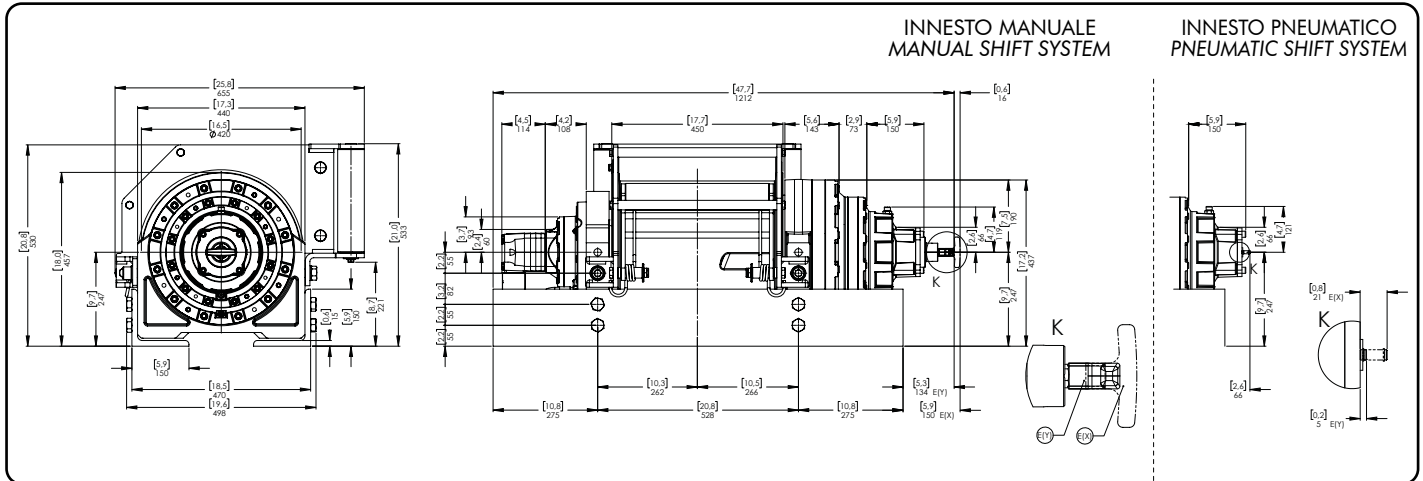
Il sistema di riduzione epicicloidale, consente al verricello di ottenere elevate velocità di avvolgimento della fune (riducendo notevolmente i tempi di intervento) e l'innovativo sistema frenante, fanno di questo verricello un'attrezzatura affidabilissima adatta ad impieghi industriali.

Model EPH FN are hydraulic planetary winches.

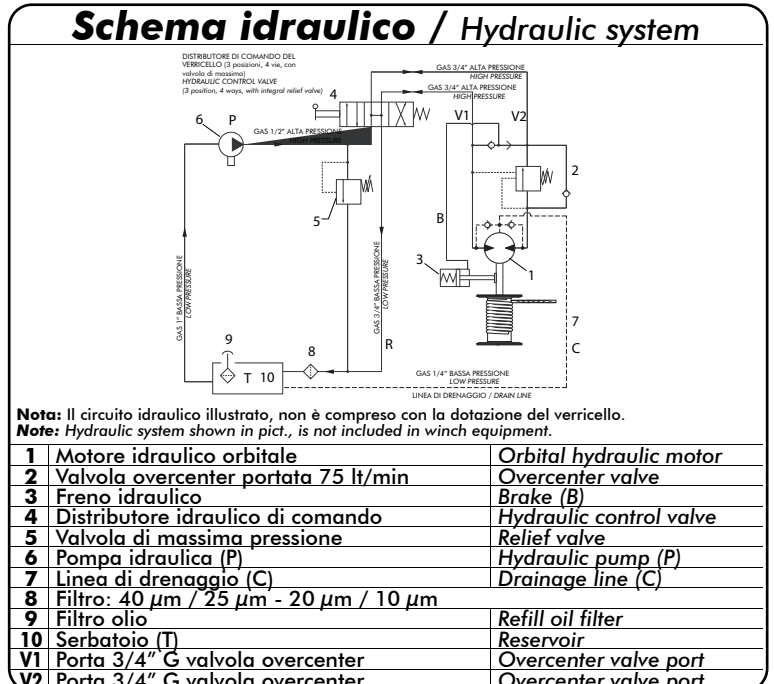
Designed for extend life and give best safe duty. These winches are built according with higher safety standards in compliance with Directive Machinery 2006/42/CE Harmonized EN 14492-1. The high efficiency planetary gear train assure fast payout and rewind winching operational and the innovative brake system, make these winches reliable and great for industrial applications.

99740013710

**Attenzione: il verricello è stato costruito per un impiego in un campo di temperature compreso tra i -20°C e +50°C. Utilizzare il verricello al di fuori di questo campo di temperature, costituisce uso improprio e non autorizzato dal costruttore.**  
**The winch is built for working on range temperature between -20°C and +50°C. Do not exceed the range temperature it may be cause damage.**

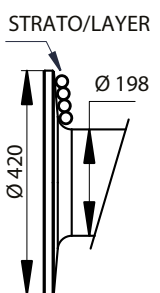


Codice Code	Tiro Massimo Rated line pull	Tamburo Drum	Pressione Max pressure bar	Innesto Engage
	Kg			
<b>13700612886</b>	25.000	Lungo Long	210	Meccanico Mechanical
<b>13700612911</b>				Pneumatico Pneumatic



**ATTENZIONE: Guidafune non incluso, ordinare a parte!**  
**WARNING: Roller fairlead not included. To be ordered separately**

Verricello Winch	Rapporto riduzione Ratio	Diametro fune Wire rope size	Strato Layer	Capacità di tiro Line pull	Carico di rottura fune Wire rope minimum breaking load EN 14492
		mm		Kg	Kg
EPH 25000	1/97,23	*22 30 mt + gancio: 13700922309	1	25.000	50.000
			2	20.830	
			3	17.860	
			4	15.620	
			5	13.890	

STRATO/LAYER 	Strato Layer	Diametro tamburo Drum diameter Ø mm	Quantità su strato Wire rope on layer mt	Quantità cavo Wire rope quantity mt
			22 mm	22 mm
	5	396	21.7	84.2
	4	352	19.3	62.6
	3	308	16.8	43.3
	2	264	14.4	26.5
	1	220	12.0	12.0
	0	198		

Lunghezza tamburo/Drum size: LUNGO/LONG: 405 mm

Diametro fune Wire rope size mm	Alimentazione olio Oil supply lt / min	Giri tamburo Drum revolution rpm	Velocità di avvolgimento / Line speed mt / min				
			1	2	3	4	5
22	40	3	2.1	2.5	2.9	3.3	3.7
	60	4.6	3.2	3.8	4.5	5.1	5.8
	75	5.9	4.1	4.9	5.7	6.5	7.3

Tamburo Drum	Peso senza cavo Weight without cable Kg	Peso guidafune Heavy-duty roller fairlead Kg	Peso pressacavo Cable tensioner Kg
Lungo/Long	410	60	10

**\* NOTA: Il diametro del cavo deve essere rispettato. Si raccomandano funi con anima metallica e classe di resistenza non inferiore a 2160 N/mm<sup>2</sup>. In ogni caso il carico di rottura della fune deve essere il doppio della portata di tiro max. del verricello.**

NOTES: Wire rope size must be respected. Recommended wire rope min. tensile strength 2160 N/mm<sup>2</sup>.  
Wire rope minimum breaking load must be at least double of winch max. pulling capacity.

**\*\* Max capacità di cavo secondo la normativa EN 14492-1 / Max. wire rope capacity according with EN 14492-1**

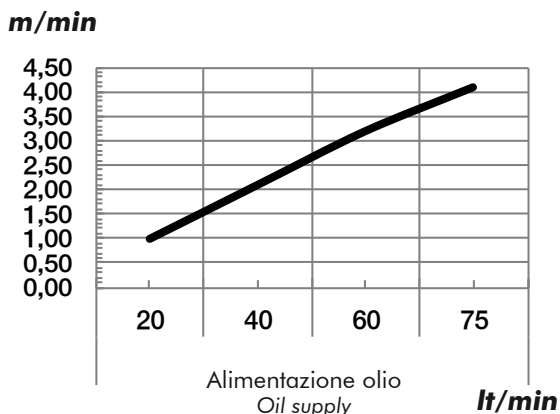
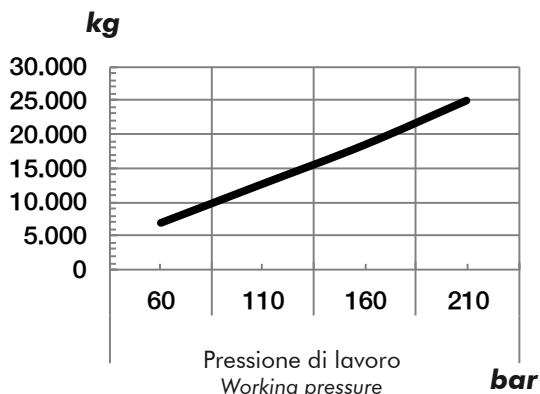
**ATTENZIONE: Verricello già completo di olio. Per rabbocchi scatola riduttore utilizzare olio tipo 15/40 W MULTIGRADE (0,8 l) e per scatola freno olio tipo TIVELA SC320 (0,2 l).**

**WARNING: Winch provided with oil. To top up gear housing please use oil type 15/40 W MULTIGRADE (0,8 l) and for brake housing use oil type TIVELA SC320.**

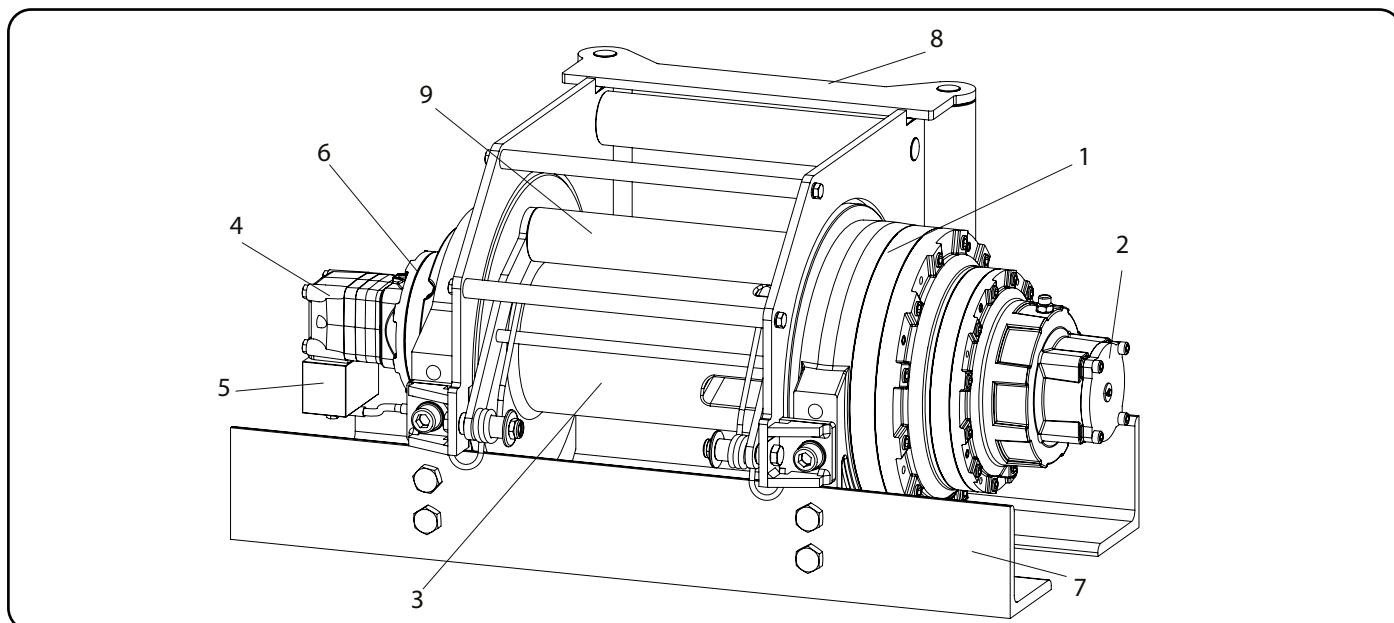
**GRAFICI DELLE PRESTAZIONI AL 1° STRATO**  
**PERFORMANCES CHARTS AT THE 1° LAYER**

Tiro al 1° strato  
Line pull - first layer

Velocità  
Line speed



99740013710



26/04/2019

99713710720 Rev: //

N°	Descrizione / Description	
1	Supporto riduttore epicicloidale a tre stadi	Gear housing three stages
2	Innesto/disinnesto tamburo pneumatico	Air-cylinder clutch shifter for free spooling.
3	Lunghezza tamburo-distanza tra le flange: 405 mm	Drum size - distance between flanges 405mm
4	Motore idraulico orbitale 1250cc	Orbital hydraulic motor 125cc
5	Valvola Overcenter	Overcenter Valve
6	Freno idraulico multi-disco	Multi-disc brake
7	Angolari di fissaggio Standard	Standard base mounting angles
8	Guidafune industriale a rulli	Heavy-duty roller fairlead
9	Pressacavo zincato	Zinc plated cable tensioner