

VERRICELLO IDRAULICO A VITE SENZA FINE

HYDRAULIC WORM GEAR WINCH

CODICE
CODE

13700610904
13700610931

WH 15000 CE



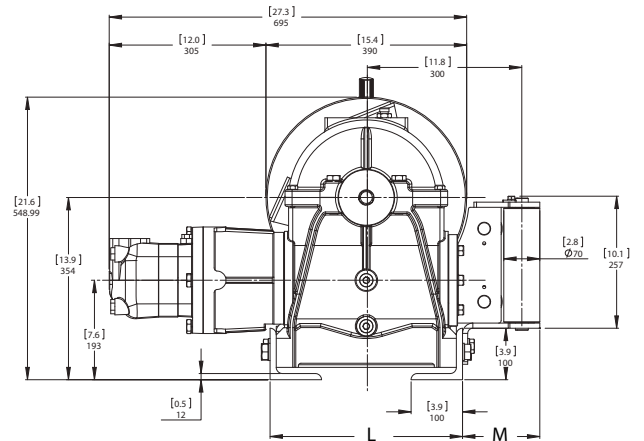
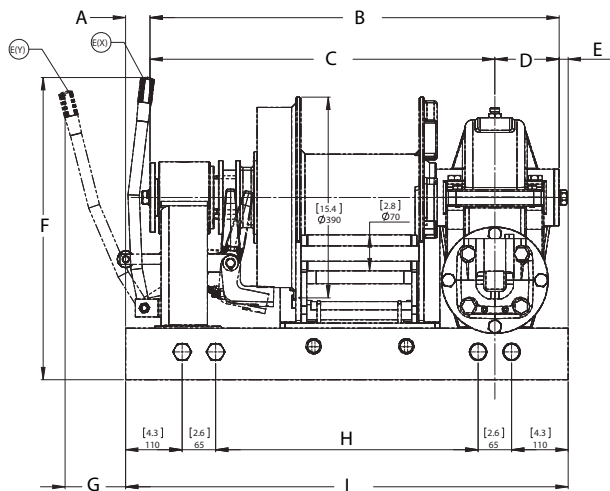
Il modello WH è un verricello idraulico a vite senza fine e corona di bronzo. Progettato per durare nel tempo e fornire un servizio pratico e sicuro, questo verricello è fabbricato secondo i più elevati standard di sicurezza, in accordo con l'attuale Direttiva Macchine 2006/24/CE EN 14492-1. La corona in bronzo all'alluminio, lavora in coppia con una vite senza fine in acciaio temperato e rettificato. Il sistema di riduzione a vite senza fine esclude la necessità di un freno di sicurezza per il tamburo. Adatto per l'impiego su mezzi pesanti.

Model WH is an hydraulic worm gear winch. Designed for extend life and gives best safe duty. This winch is built according with higher safety standards to complaint with Directive Machinery 2006/24/CE EN 14492-1. The special aluminium alloy bronze gear match to an hardened steel ground polished worm. Worm gear provides load reversing protection. Particularly fit for tow-trucks and for heavy duty truck carrier applications. The particular design make it proper for rear heavy trucks mounting.

99740013710

Attenzione: il verricello è stato costruito per un impiego in un campo di temperature compreso tra i -20°C e +50°C. Utilizzare il verricello al di fuori di questo campo di temperature, costituisce uso improprio e non autorizzato dal costruttore.
The winch is built for working on range temperature between -20°C and +50°C. Do not exceed the range temperature it may be cause damage.

VERSIONE CON INNESTO MANUALE / MANUAL SHIFT SYSTEM



Codice Code	Tiro Massimo Rated line pull	Tamburo Drum	Pressione Max pressure	Innesto Engage
	Kg			
13700610904	15000	Corto Short	150	Meccanico Mechanical
13700610931		Lungo Long		

Tamburo Drum	A		B		C		D		E			
	±1 mm	±0,04 inch	mm	inch	mm	inch	mm	inch	mm	±0,04 inch		
Corto Short	47,5	1,9	795	31,3	670	26,4	125	4,9	17,5	0,7		
Lungo Long	53	2,1	1031	40,6	904,50	35,6	126,5	5	16	0,6		
	F		G		H		I		L		M	
	mm	inch	mm	inch	mm	inch	mm	inch	mm	inch	mm	inch
Corto Short	587	23,1	118	4,6	510	20,1	860	33,9	374	14,7	150	5,9
Lungo Long	582	22,9	122	4,8	750	29,5	1100	43,3	372	14,6	156	6,2

19/06/2012

99713710635 Rev. //



ATTENZIONE: Guidafune non incluso, ordinare a parte!
WARNING: Roller fairlead not included. To be ordered separately

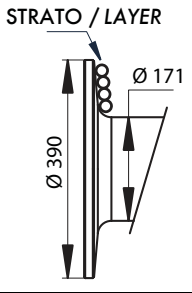
pag.35

OMFB
HYDRAULIC COMPONENTS

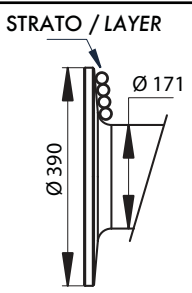
O.M.F.B. S.p.A. Hydraulic Components
We reserve the right to make any changes without notice.
Edition 2003.03 No reproduction, however partial, is permitted.
Via Cave, 7/9 25050 Provaglio d'Iseo (Brescia) Italy Tel.: +39.030.9830611
Fax: +39.030.9839207-208 Internet:www.omfb.it e-mail:contatti@omfb.it

COMPANY WITH
QUALITY SYSTEM
CERTIFIED BY DNV GL
= ISO 9001:2015 =

Verricello Winch	Rapporto riduzione Ratio	Diametro fune Wire rope size	Strato Layer	Capacità di tiro Line pull	Carico di rottura fune Wire rope minimum breaking load EN 14492
		mm		Kg	Kg
WH 15000	350:1	19*	1	15000	30000
			2	12500	
			3	10715	
			4	9375	
			5	8350	
		23 mt + gancio: 13700919233 35 mt + gancio: 13700919359			

STRATO / LAYER 	Strato Layer	Diametro tamburo Drum diameter Ø mm	Quantità su strato Wire rope on layer mt	Quantità cavo Wire rope quantity mt
				19 mm
	5	342	11,9	46,4
	4	304	10,6	34,5
	3	266	9,3	23,9
	2	228	8,0	14,6
	1	190	6,6	6,6
	0	171		

Lunghezza tamburo/Drum size: CORTO/SHORT: 230 mm

STRATO / LAYER 	Strato Layer	Diametro tamburo Drum diameter Ø mm	Quantità su strato Wire rope on layer mt	Quantità cavo Wire rope quantity mt
				19 mm
	5	342	24,9	97,0
	4	304	22,2	72,0
	3	266	19,4	49,9
	2	228	16,6	30,5
	1	190	13,9	13,9
	0	171		

Lunghezza tamburo/Drum size: LUNGO/LONG: 465 mm

Tamburo Drum	Peso senza cavo Weight without cable	Capacità cavo Wire rope capacity	Max capacità cavo Maximum wire rope EN 14492	Max capacità cavo Maximum wire rope
	Kg	mt	mt	mt
CORTO / SHORT	266	30	34**	59
LUNGO / LONG	290	65	72**	120

Alimentazione olio Oil supply lt / min	Giri tamburo Drum revolution rpm	Velocità di avvolgimento / Line speed mt / min				
		1	2	3	4	5
75	4,1	2,5	3	3,5	4	4,5
125	7,0	4,2	5,0	5,8	6,7	7,5
160	9,0	5,4	6,4	7,5	8,6	9,7

* **NOTA: Il diametro del cavo deve essere rispettato. Si raccomandano funi con anima metallica e classe di resistenza non inferiore a 2160 N/mm². In ogni caso il carico di rottura della fune deve essere il doppio della portata di tiro max. del verricello.**

NOTES: Wire rope size must be respected. Recommended wire rope min. tensile strength 2160 N/mm².

Wire rope minimum breaking load must be at least double of winch max. pulling capacity.

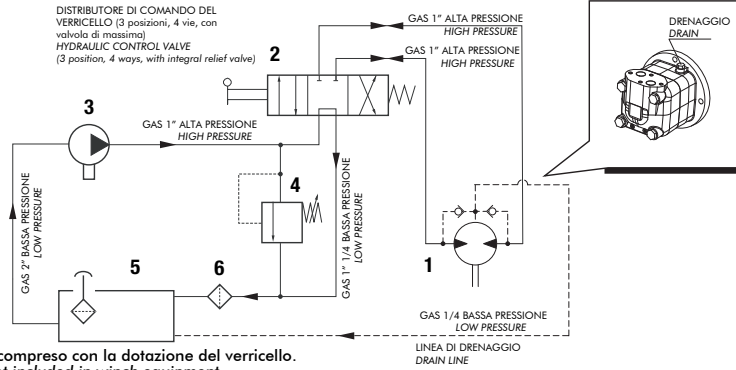
** **Max capacità di cavo secondo la normativa EN 14492-1 / Max. wire rope capacity according with EN 14492-1**



ATTENZIONE: Verricello senza olio. Utilizzare olio tipo EP 320 o equivalente (3 l)

WARNING: Winch without oil. Please use oil type EP 320 or similar (3 l)

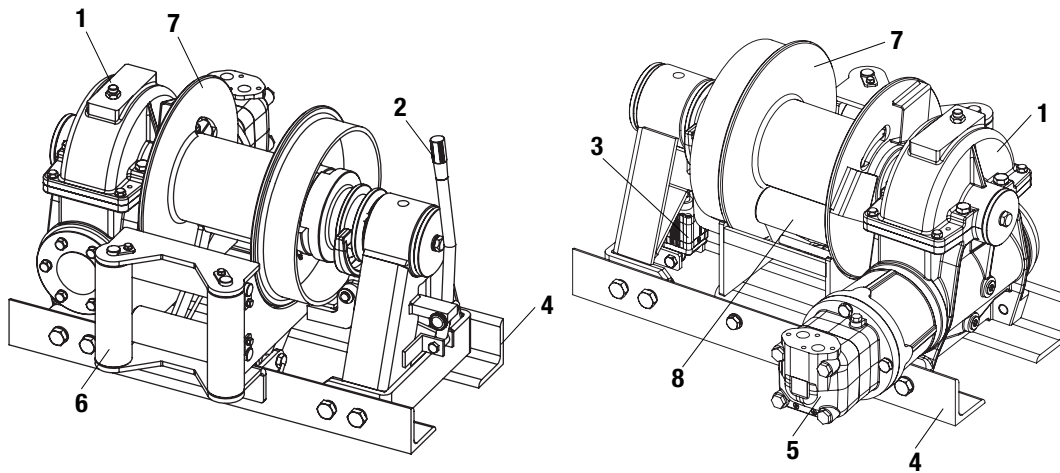
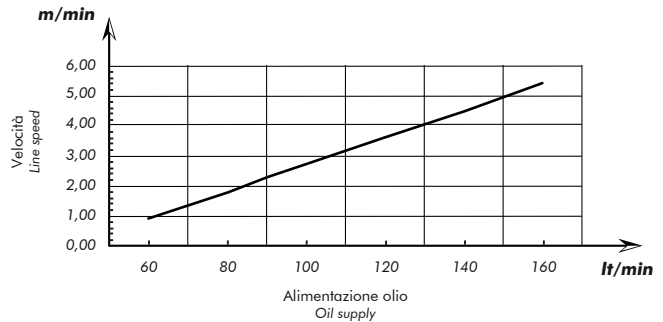
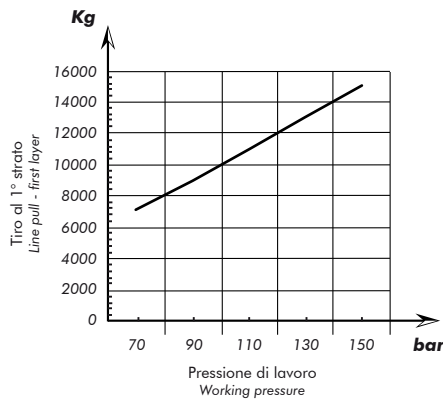
Schema idraulico / Hydraulic system



Nota: Il circuito idraulico illustrato, non è compreso con la dotazione del verricello.
Note: Hydraulic system shown in pict., is not included in winch equipment.

1	Motore idraulico orbitale	<i>Orbital hydraulic motor</i>
2	Distributore idraulico di comando	<i>Hydraulic control valve</i>
3	Pompa idraulica	<i>Hydraulic pump</i>
4	Valvola di massima pressione	<i>Relief valve</i>
5	Serbatoio	<i>Fluid reservoir</i>
6	Filtro: 40 µm / 25 µm - 20 µm / 10 µm	<i>Filter: 40 µm / 25 µm - 20 µm / 10 µm</i>

GRAFICI DELLE PRESTAZIONI AL 1° STRATO
PERFORMANCES CHARTS AT THE 1° LAYER



N°	Descrizione / Description
1	Scatola porta corona / <i>Worm gear housing</i>
2	Innesto/disinnesto tamburo manuale / <i>Manual clutch for drum free spooling</i>
3	Innesto/disinnesto tamburo pneumatico (su richiesta) / <i>Air-cylinder clutch for drum free spooling (on request)</i>
4	Angolari di fissaggio standard (tamb. corto 860 mm)-(tamb. lungo 1100 mm) / <i>Standard mounting angles (drum short 860 mm)-(drum long 1100 mm)</i>
5	Motore idraulico orbitale 500cc / <i>Orbital hydraulic motor 500cc</i>
6	Guidafune a rulli industriale zincato / <i>Zinc plated Heavy-duty roller fairlead</i>
7	Tamburo - dimensione flangia: diam. 390 mm / <i>Drum - lateral flanges diameter: dia.390 mm</i>
8	Pressacavo / <i>Cable tensioner</i>

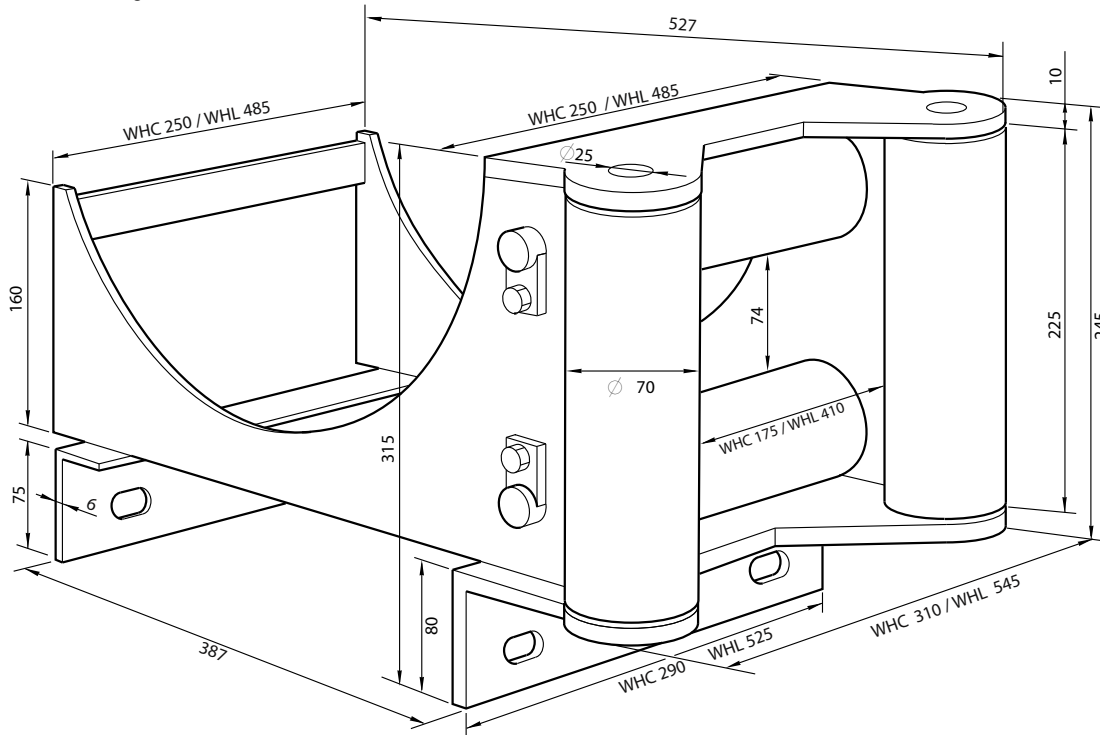
99740013710

19/06/2012

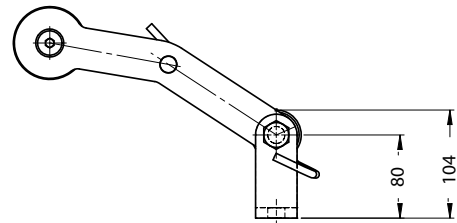
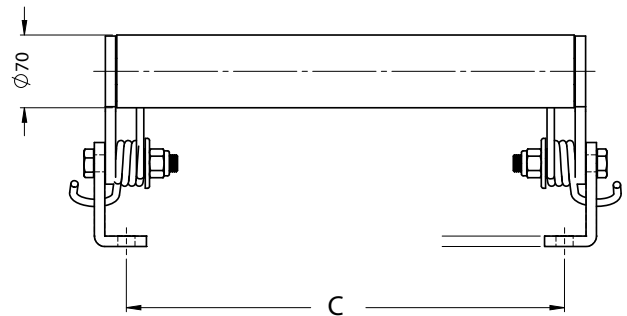
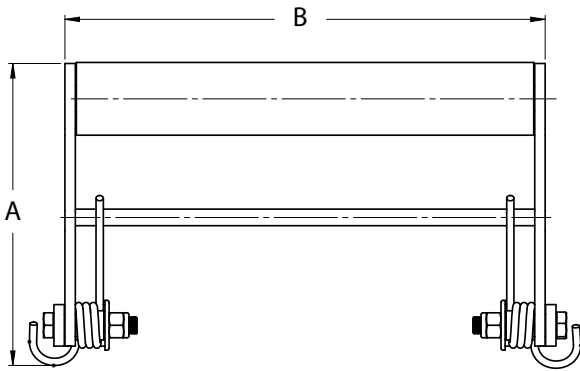
99713710635 Rev. //

Guidafune industriale Verricello mod. WH 15000
 WHC tamburo corto (230 mm) - WHL tamburo lungo (460 mm)
 Rulli funzionanti su cuscinetti
 Heavy-duty roller fairlead Winch model WH 15000
 WHC short drum (230 mm) - WHL long drum (460 mm)
 With rollers fitted with bearings

Corto/Short: 13700700307
 Lungo/Long: 13700700325



99740013710



19/06/2012

99713710635 Rev: //

Descrizione / Description	Codice / Code	A	B	C
Pressocavo Verricello mod. WH 15000 TAMBURO CORTO Level winder Winch mod. WH 15000 SHORT DRUM	13700701002	298,2	224	183,5
Pressocavo Verricello mod. WH 15000 TAMBURO LUNGO Level winder Winch mod. WH 15000 LONG DRUM	13700701057	290,7	462	421,5