

VERRICELLO IDRAULICO A VITE SENZA FINE

HYDRAULIC WORM GEAR WINCH

CODICE
CODE

137006

MH 9000

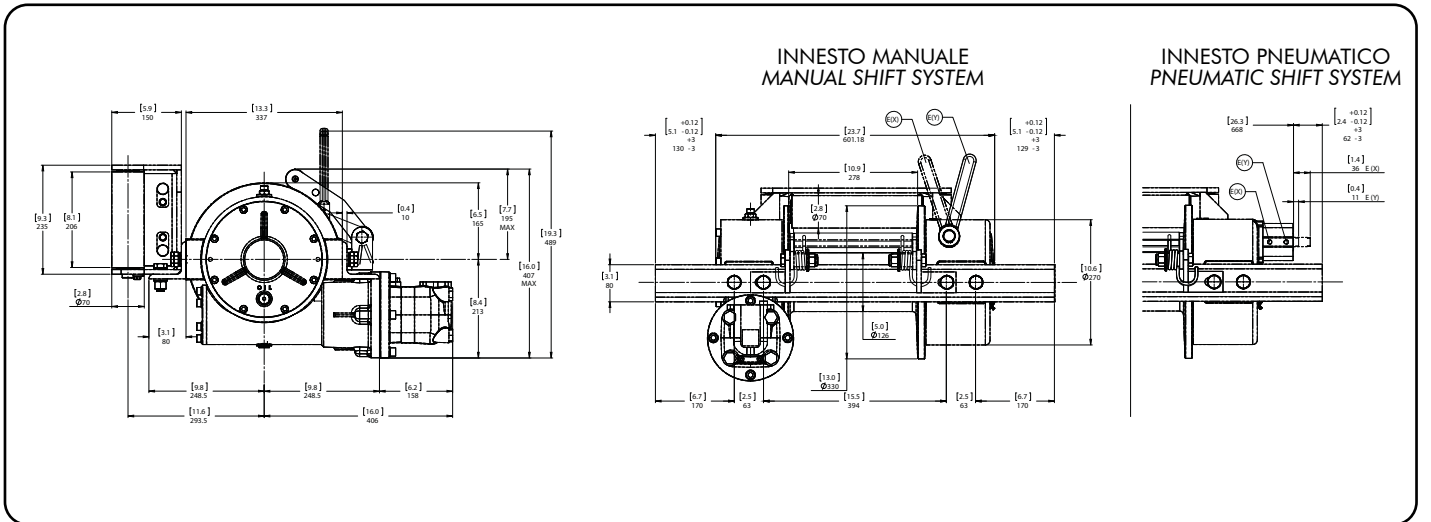


Il modello MH 9000 è un verricello idraulico con riduzione a vite senza fine. Di costruzione robusta e compatta, questo verricello è fabbricato secondo i più elevati standard di sicurezza. Il sistema di riduzione a vite senza fine esclude la necessità di un freno di sicurezza per il tamburo. Il verricello modello MH 9000 è particolarmente adatto all'impiego nel soccorso di macchine operatrici medio pesanti su ruote. La sua particolare costruzione, lo rende facilmente collocabile sia nella parte posteriore che in quella anteriore di autocarri medio pesanti.

MH 9000 is a worm gear hydraulic winch designed and built for long life. Worm and gear drive provides load-reversing protection. MH 9000 hydraulic winch is ideal for heavy duty truck carrier applications. The particular design make it proper for front or rear trucks mounting.

99740013710

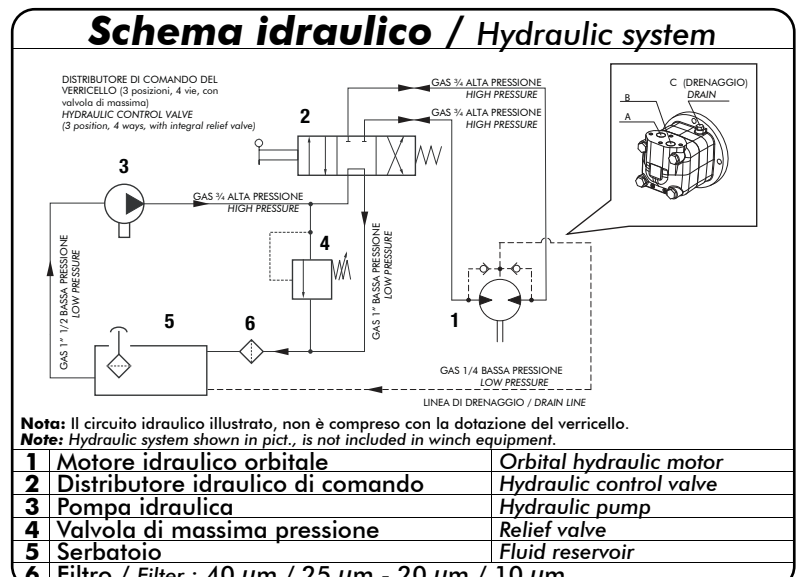
Attenzione: il verricello è stato costruito per un impiego in un campo di temperature compreso tra i -20°C e +50°C. Utilizzare il verricello al di fuori di questo campo di temperature, costituisce uso improprio e non autorizzato dal costruttore.
The winch is built for working on range temperature between -20°C and +50°C. Do not exceed the range temperature it may be cause damage.



16/09/2020

99713700680 Rev. //

Codice di ordinazione Code	Pressione Max pressure	Tiro Massimo Rated line pull	Innesto Engage
	bar	Kg	
13700600862	160	9000	Meccanico Mechanical
13700600899			Pneumatico Pneumatic



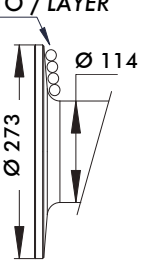
ATTENZIONE: Guidafune non incluso, ordinare a parte!
WARNING: Roller fairlead not included. To be ordered separately



pag.117
O.M.F.B. S.p.A. Hydraulic Components
We reserve the right to make any changes without notice.
Edition 2003.03 No reproduction, however partial, is permitted.
Via Cave, 7/9 25050 Pravaglio d'Isèo (Brescia) Italy Tel.: +39.030.9830611
Fax: +39.030.9839207-208 Internet:www.omfb.it e-mail:contatti@omfb.it

**COMPANY WITH
QUALITY SYSTEM
CERTIFIED BY DNV GL
= ISO 9001:2015 =**

Verricello Winch	Rapporto riduzione Ratio	Diametro fune Wire rope size	Strato Layer	Capacità di tiro Line pull
		mm		Kg
MH 9000	35:1	16*	1	9000
			2	7230
			3	6045
			4	5190
			5	4550

STRATO / LAYER 	Strato Layer	Diametro tamburo Drum diameter Ø mm	Quantità su strato Wire rope on layer mt	Quantità cavo Wire rope quantity mt
				16 mm
	5	258	13,3	49,9
	4	226	11,6	36,9
	3	194	10,0	25,0
	2	162	8,3	15,0
	1	130	6,7	6,7
	0	114		

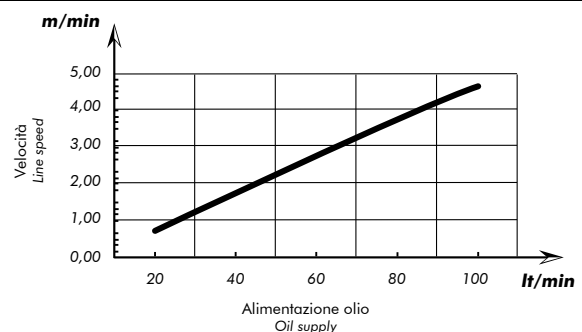
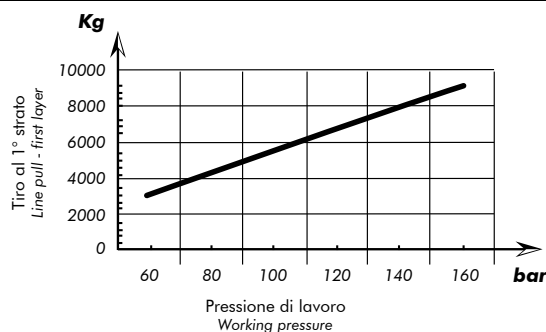
Alimentazione olio Oil supply lt / min	Giri tamburo Drum revolution rpm	Velocità di avvolgimento / Line speed mt / min				
		1	2	3	4	5
60	6,7	2,8	3,4	4,1	4,8	5,5
80	9,0	3,7	4,6	5,5	6,4	7,3
100	11,3	4,7	5,8	6,9	8,1	9,2

Verricello Winch	Peso senza cavo Weight without cable Kg	Peso guidafune Heavy-duty roller fairlead Kg	Peso pressacavo Cable tensioner Kg	Capacità cavo Wire rope capacity mt	Max capacità cavo Maximum wire rope mt
	MH 9000	125	28	4	30

*** NOTA: Il diametro del cavo deve essere rispettato. Si raccomandano funi con anima metallica e classe di resistenza non inferiore a 2160 N/mm². In ogni caso il carico di rottura della fune deve essere il doppio della portata di tiro max. del verricello.**

NOTES: Wire rope size must be respected. Recommended wire rope min, tensile strenght 2160 N/mm².
Wire rope minimum breaking load must be at least double of winch max. pulling capacity.

GRAFICI DELLE PRESTAZIONI AL 1° STRATO PERFORMANCES CHARTS AT THE 1° LAYER

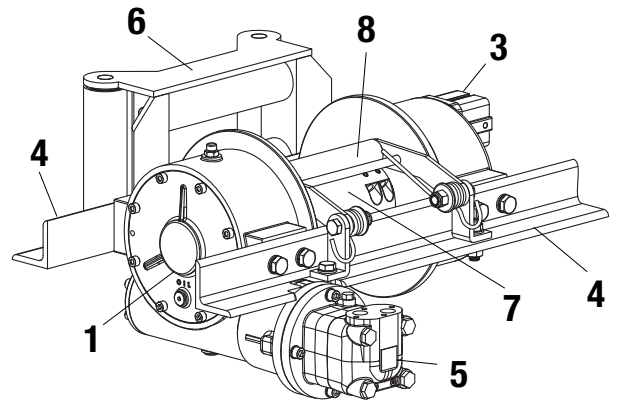
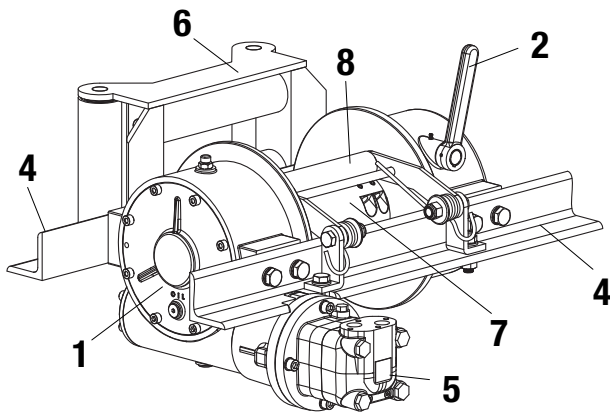


ATTENZIONE: Verricello senza olio. Utilizzare olio tipo EP 320 o equivalente (1,4 l)

WARNING: Winch without oil. Please use oil type EP 320 or similar (1,4 l)

MANUALE / MANUAL

PNEUMATICO / PNEUMATIC

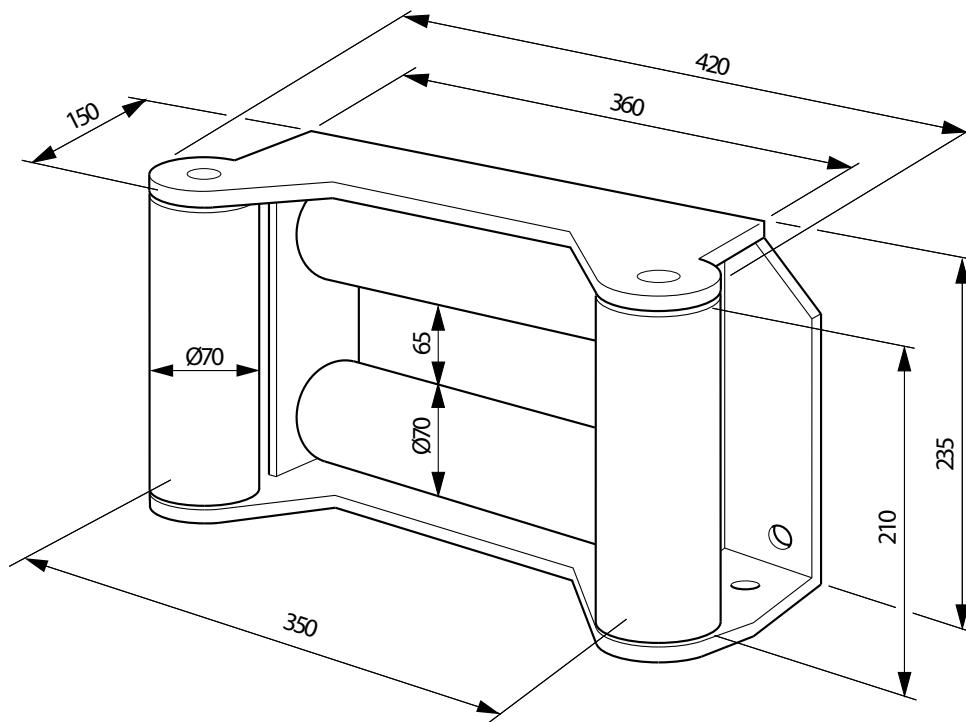


99740013710

N°	Descrizione / Description	
1	Scatola porta corona	Worm gear housing
2	Innesto/disinnesto tamburo manuale	Manual clutch for drum free spooling
3	Innesto/disinnesto tamburo pneumatico (su richiesta)	Air-cylinder clutch for drum free spooling (on request)
4	Angolari di fissaggio standard 860 mm	Standard mounting angles 860 mm
5	Motore idraulico orbitale standard cilindrata 250cc	Orbital hydraulic motor standard 250cc
6	Guidafune a rulli industriali	Zinc plated Heavy-duty roller fairlead
7	Tamburo - dimensione flangia: diam. 330 mm	Drum - lateral flanges diameter: dia. 330 mm
8	Pressacavo: rullo in copolimero acetato	Cable tensioner (Copolymer acetate roller)

Guidafune Verricello
Roller fairlead winch

13700700254



16/09/2020

99713700680 Rev: //

pag.119