

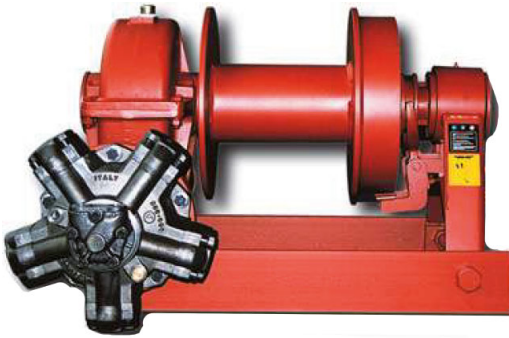
VERRICELLO IDRAULICO A VITE SENZA FINE

WORM AND GEAR HYDRAULIC WINCH

CODICE
CODE

137006

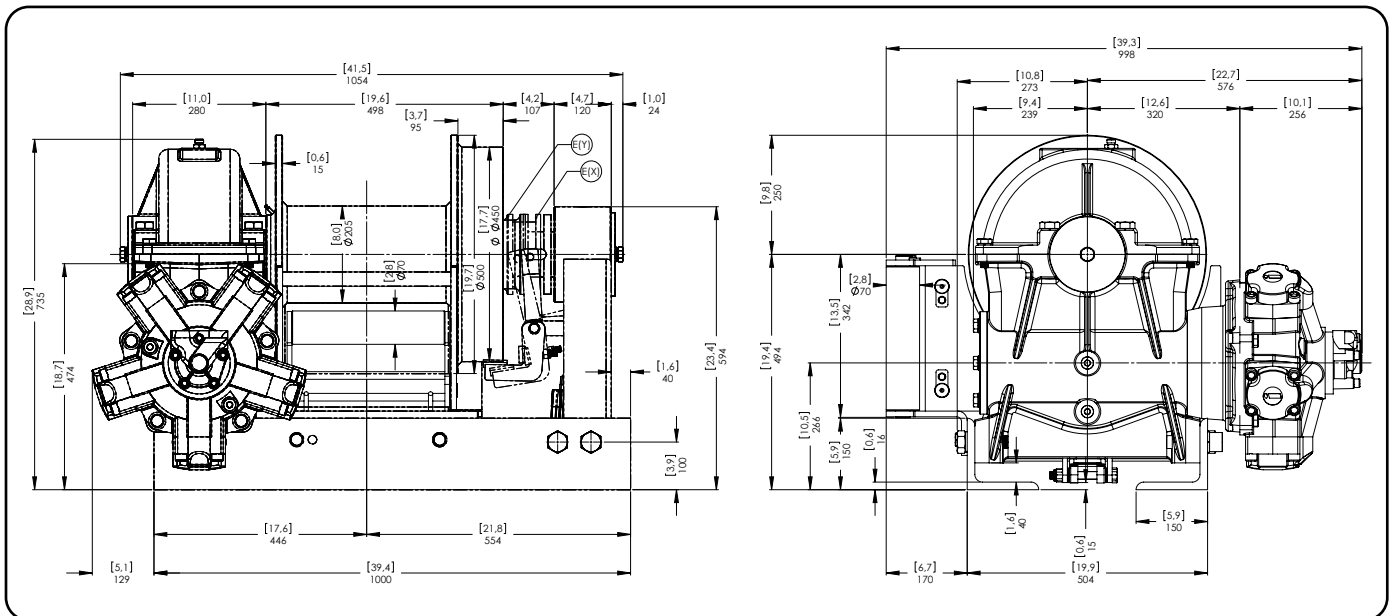
PH 30000
pneumatico/pneumatic



Il modello PH 30000 è un verricello idraulico con riduzione a vite senza fine irreversibile. Di costruzione robusta e affidabile, questo verricello è fabbricato secondo i più elevati standard di sicurezza. Il sistema di riduzione a vite senza fine esclude la necessità di un freno di sicurezza per il tamburo. Il verricello modello PH 30000 è particolarmente adatto al tiro di macchine operatrici pesanti e cingolate. La sua particolare costruzione, lo rende facilmente collocabile su pianali e rimorchi.

PH 30000 is a worm gear hydraulic winch designed and built for long life and give best safe duty. Worm and gear drive provides load-reversing protection. PH 30000 hydraulic winch is particularity fit for heavy-duty truck carrier applications. The particular design make it proper for front or rear trucks mounting.

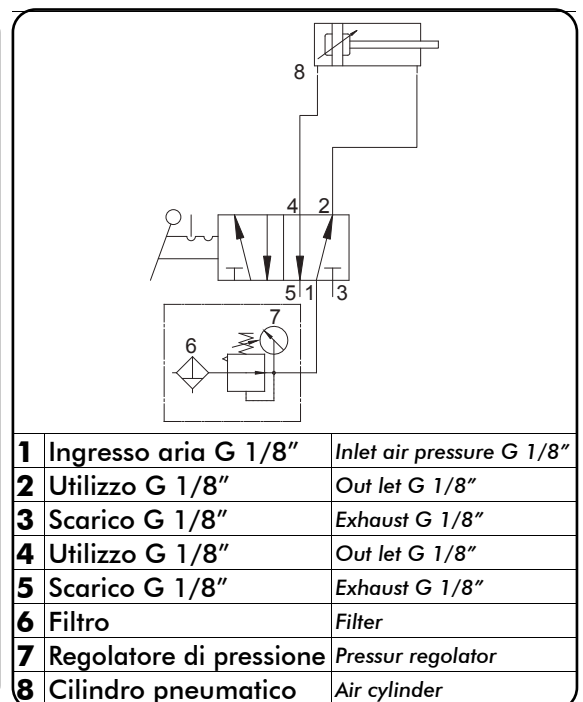
99740013710



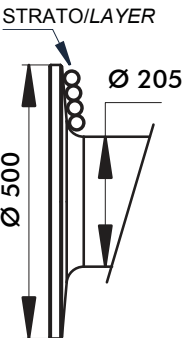
16/11/2020

99713700675 Rev: //

Codice di ordinazione Code	Pressione Max pressure	Tiro Massimo Rated line pull	Tamburo Drum	Innesto Engage
	bar	Kg		
13700600988	180	30000	//	Pneumatico Pneumatic



Verricello Winch	Rapporto riduzione Ratio	Diametro fune Wire rope size	Strato Layer	Capacità di tiro Line pull
		mm		Kg
PH 30000	1/37	26 60 mt+gancio Cod. 137-9-26609	1	30000
			2	24450
			3	20630
			4	17845
			5	15720

STRATO/LAYER 	Strato Layer	Diametro tamburo Drum diameter Ø mm	Quantità su strato Wire rope on layer mt	Quantità cavo Wire rope quantity mt
			26 mm	26 mm
	5	439	17,2	65,6
	4	387	15,2	48,2
	3	335	13,1	33,2
	2	283	11,1	20,1
	1	231	9,0	9,0
	0	205		

Lunghezza tamburo/Drum size: 353 mm

Diametro fune Wire rope size mm	Alimentazione olio Oil supply lt / min	Giri tamburo Drum revolution rpm	Velocità di avvolgimento / Line speed mt / min				
			1	2	3	4	5
26	120	3,0	2,2	2,7	3,3	3,8	4,3
	160	4,0	3,0	3,7	4,3	5,0	5,7
	198	5,0	3,7	4,5	5,4	6,2	7,0

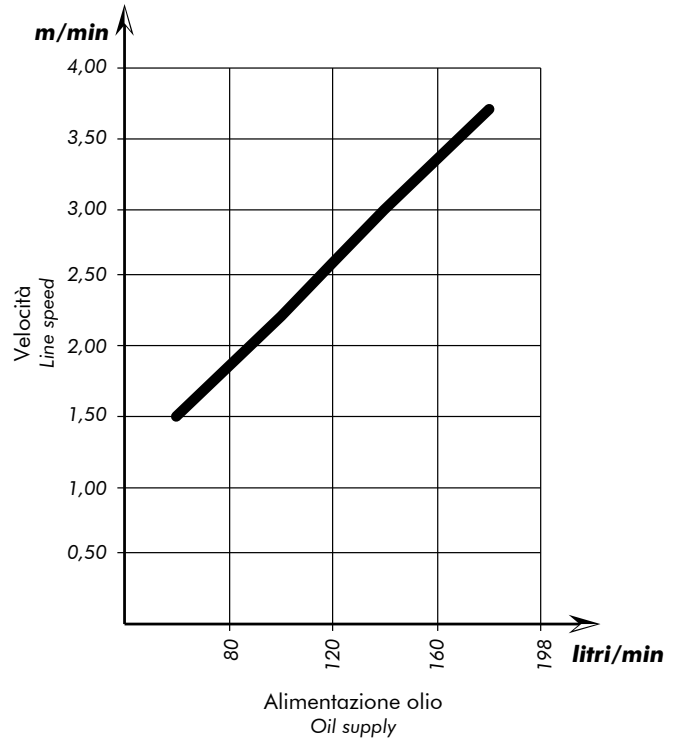
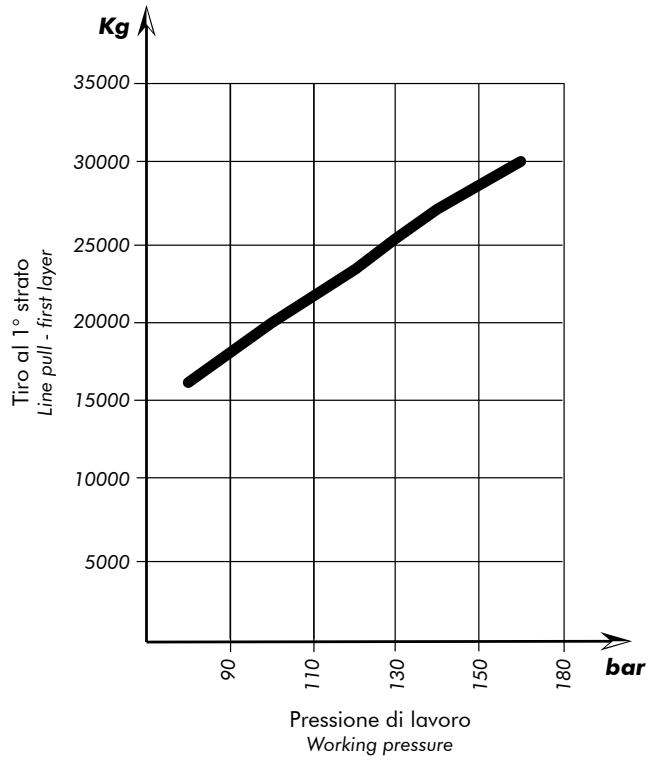
Peso senza cavo Weight without cable Kg	Peso pressacavo Cable tensioner Kg
630	10



ATTENZIONE: Verricello senza olio. Utilizzare olio tipo EP 320 o equivalente (5,5 l)

WARNING: Winch without oil. Please use oil type EP 320 or similar (5,5 l)

GRAFICI DELLE PRESTAZIONI AL 1° STRATO
PERFORMANCES CHARTS AT THE 1° LAYER



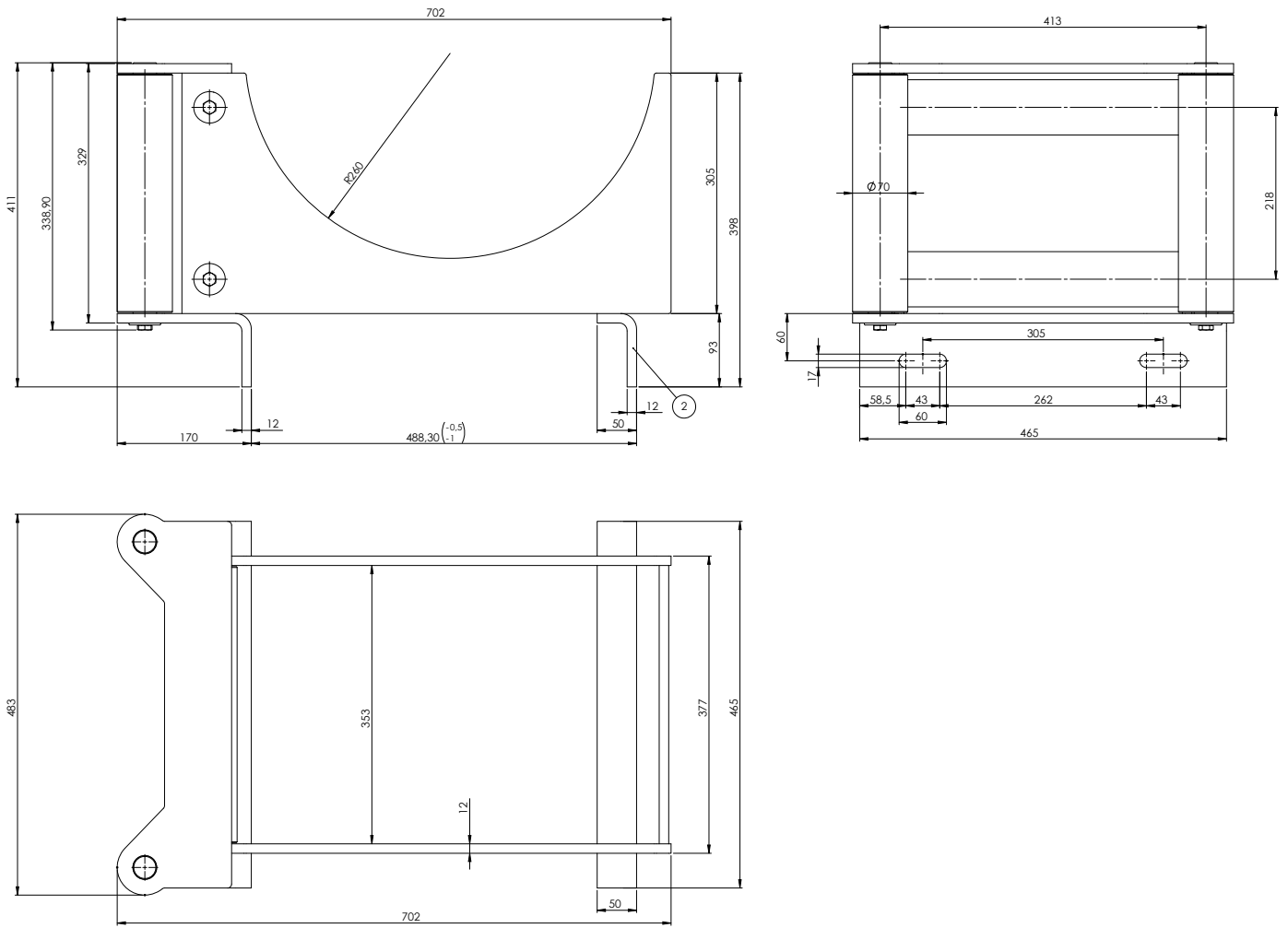
99740013710

16/11/2020

99713700675 Rev: //

Guidafune Verricello PH 30000
Roller fairlead winch mod. PH 30000

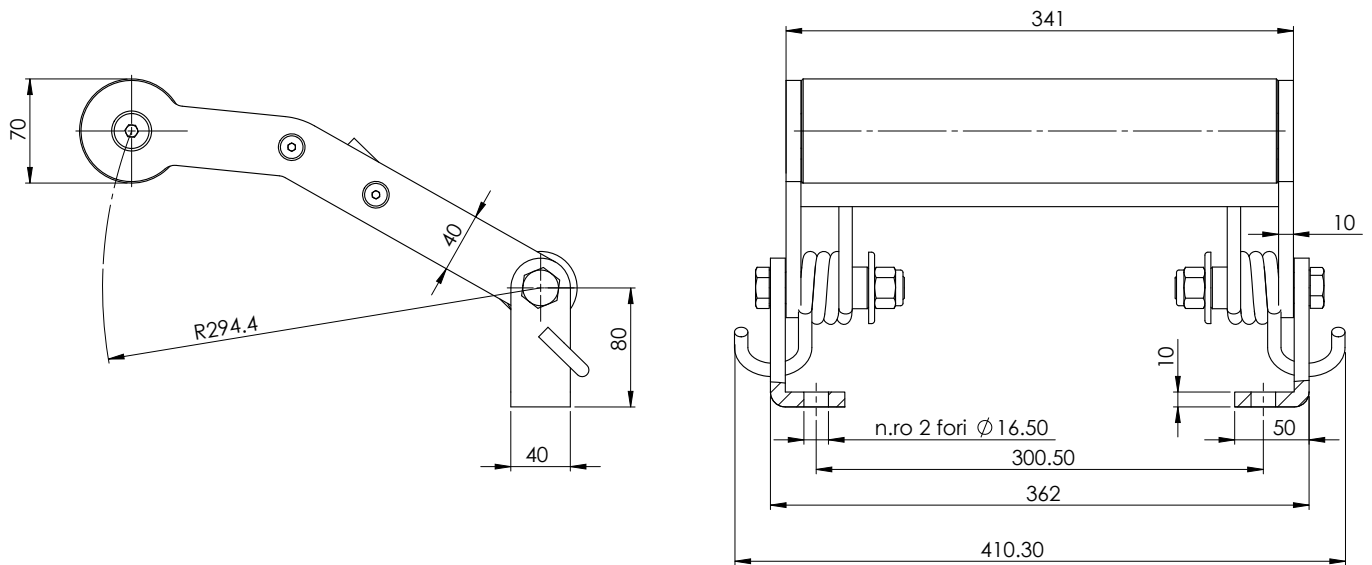
13700700352



99740013710

Pressacavo Verricello PH 30000
Level winder winch mod. PH 30000

13700701075



16/11/2020

99713700675 Rev. //