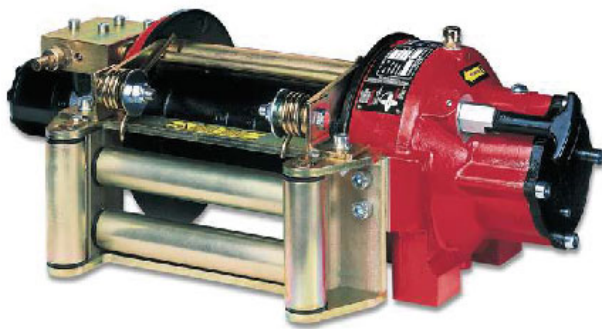


# VERRICELLO IDRAULICO A RIDUZIONE EPICICLOIDALE PLANETARY HYDRAULIC WINCH

**CODICE**  
CODE

**137006**

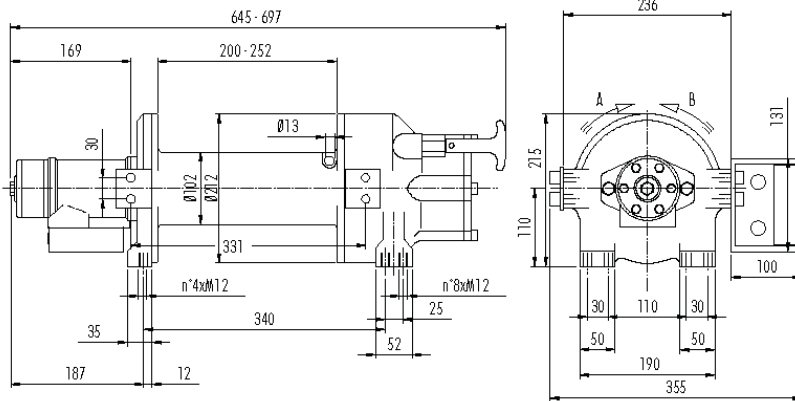
**EPH 4500**



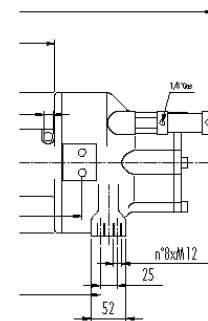
Il modello EPH 4500 è un verricello idraulico con riduzione epicicloidale per la movimentazione del tamburo. Progettato per durare nel tempo e fornire un servizio pratico e sicuro, questo verricello è costruito secondo i più elevati standard di sicurezza. Il sistema di riduzione epicicloidale, che consente al verricello di ottenere elevate velocità di avvolgimento della fune (riducendo considerevolmente i tempi di intervento), e l'innovativo sistema frenante (senza necessità di regolazione alcuna), fanno di questo verricello un'attrezzatura affidabilissima, adatta ad impieghi industriali a lungo ciclo. Il design compatto e la costruzione leggera rendono questo verricello adatto al montaggio, anche frontale, su autoveicoli industriali.

EPH 4500 is a planetary hydraulic winch designed and built for long life and give best safe duty. The planetary gears train gives high speed and the update brake system (no needs adjusting operations) make this winch reliable and proper for industrial heavy duty pulling. Light and compact for maximum versatility.

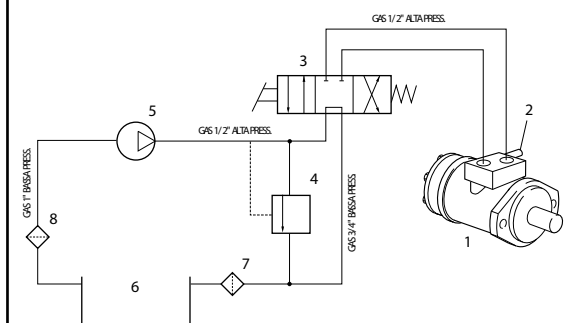
VERSIONE CON INNESTO MANUALE



VERSIONE CON INNESTO PNEUMATICO



## Circuito idraulico Hydraulic system



1	Motore idraulico	Hydraulic motor
2	Valvola di controllo	Over-centre valve
3	Distributore idraulico	Control valve
4	Valvola di max (175)	Relief valve (175 bar)
5	Pompa idraulica	Hydraulic pump
6	Serbatoio	Fluid reservoir
7	Filtro (10 micron)	Fluid filter (10 micron)
8	Filtro	Fluid filter

Codice di ordinazione Code	Pressione Max pressure	Tiro Massimo Rated line pull	Tamburo Drum	Innesto Engage
	bar	Kg		
13700601156	150	4500	//	Mec./Mecha.
13700601209			//	Pneu./Pneu.



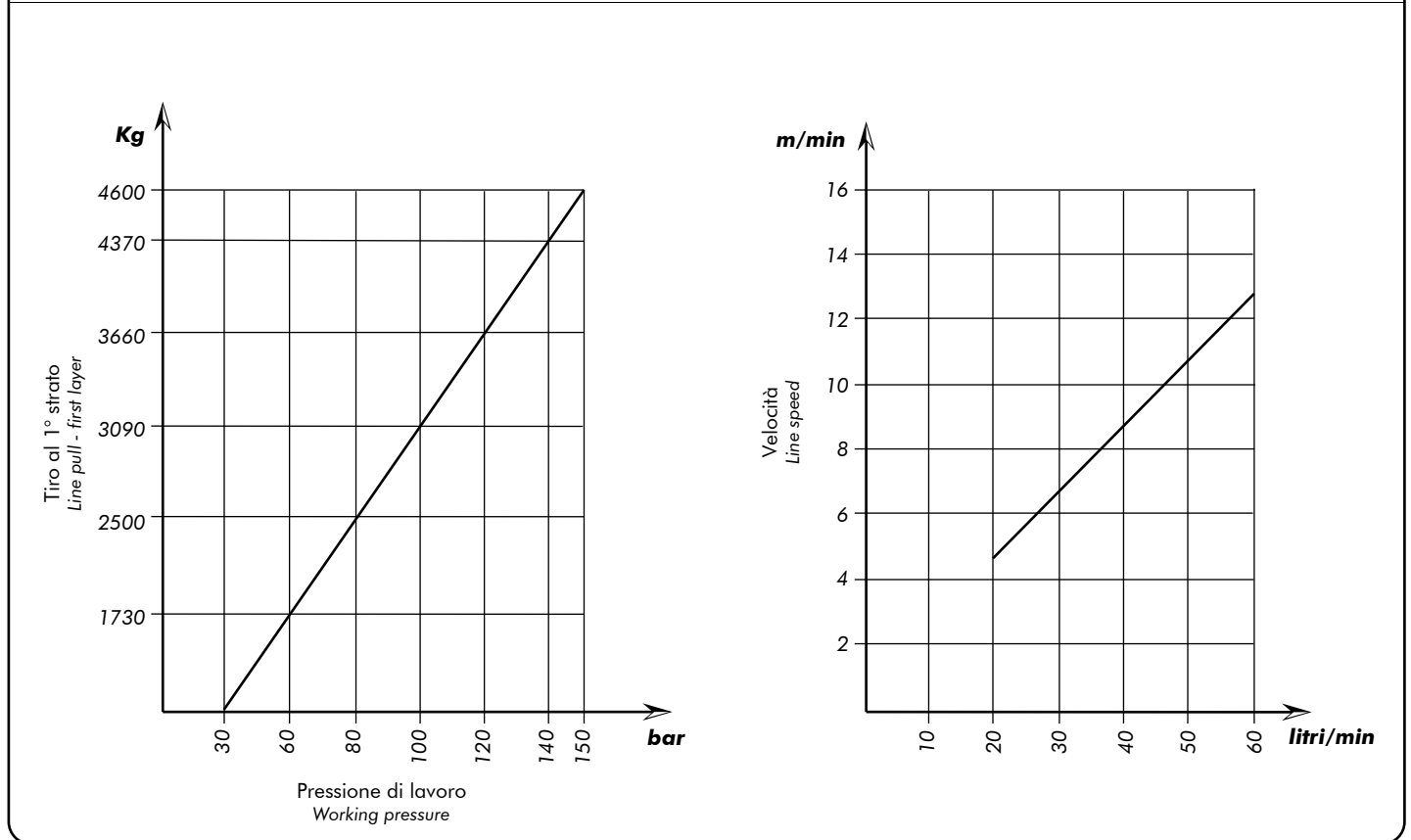
**ATTENZIONE: Guidafune non incluso, ordinare a parte!**  
WARNING: Roller fairlead not included. To be ordered separately

Versione verricello Winch version	Rapporto riduzione Ratio	Diametro cavo Wire rope size	Strato Layer	Capacità di tiro diretto Line pull
		mm		Kg
EPH 4500	1:5,3	23 mt+gancio Cod. 13700912230 35 mt+gancio Cod. 13700912356	1	4500
			2	3700
			3	3165
			4	2760
			5	-

Versione verricello Winch version	Diametro cavo Wire rope size	Portata Flow	Giri del tamburo Drum revolution	Velocità di tiro mt/min Line speed mt/min				
				Strato di cavo avvolto / Layers				
	mm	l/min	Giri/rpm	1°	2°	3°	4°	5°
EPH 4500	12	40	24,7	8,8	10,7	12,5	14,4	-
				11,1	13,4	15,8	18,1	-
				13,3	16,0	18,8	21,6	-

Versione verricello Winch version	Peso senza cavo Weight without cable	Capacità cavo Wire rope capacity	Max capacità cavo Max. wire rope capacity
	Kg	12 mm	12 mm
EPH 4500	47,5	30	35

**GRAFICI DELLE PRESTAZIONI AL 1° STRATO  
PERFORMANCES CHARTS AT THE 1° LAYER**

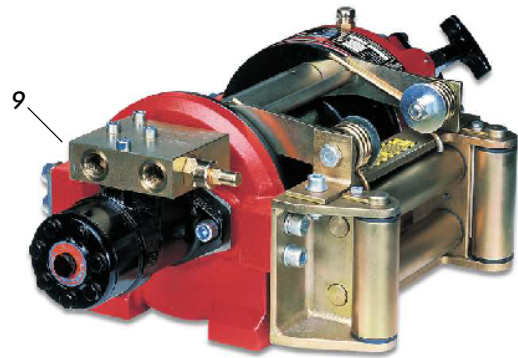
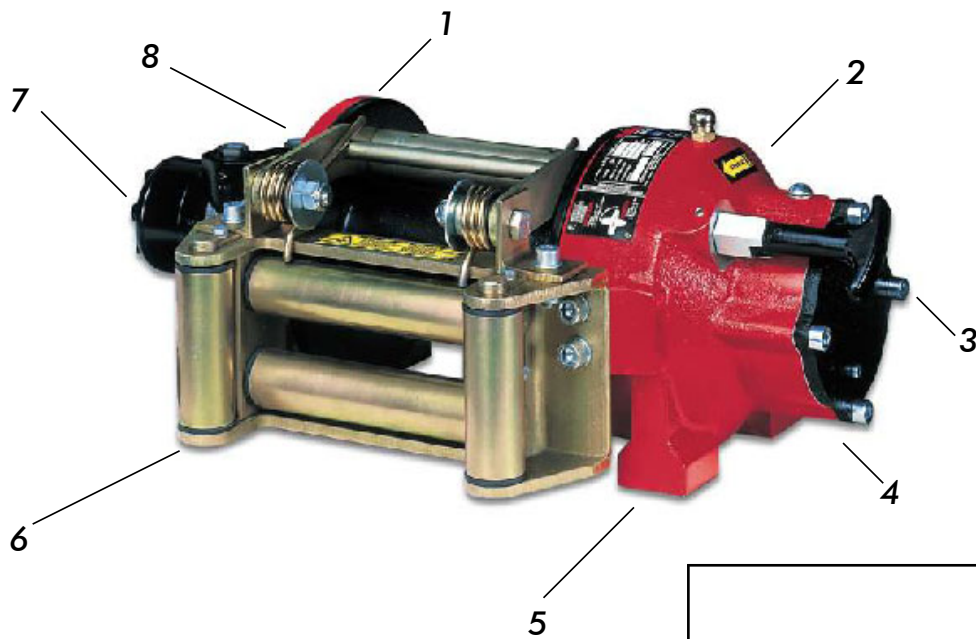


**ATTENZIONE: Verricello già completo di olio. Per rabbocchi scatola riduttore utilizzare olio tipo 15/40 W MULTIGRADE (0,8 l) e per scatola freno olio tipo TIVELA SC320 (0,2 l).**

WARNING: Winch provided with oil. To top up gear housing please use oil type 15/40 W MULTIGRADE (0,8 l) and for brake housing use oil type TIVELA SC320.



99740013710



07/01/2015

99713700650 Rev: AB

N° N°	Descrizione Description	
1	<b>Tamburo:</b> standard (252 mm)	<b>Drum:</b> standard 252 mm
2	<b>Gruppo riduttore:</b> riduttore epicicloidale ad uno stadio, interamente a bagno d'olio	<b>Gear train:</b> single stage planetary gears in oil bath
3	<b>Innesto:</b> innesto/disinnesto del tamburo manuale o pneumatico (optional)	<b>Clutch (Freespooling):</b> drum engaged-disengaged via manually operated clutch handle or air operated cylinder (optional)
4	<b>Freno:</b> ad elevate prestazioni, interamente a bagno d'olio	<b>Brake system:</b> high performance brake system in oil bath
5	<b>Fissaggio:</b> 12xM12 Punti di ancoraggio	<b>Mounting feet:</b> 12xM12 Threaded fixing holes
6	<b>Guida fune:</b> guidafune industriale zincato a rulli in acciaio funzionanti su boccole (optional)	<b>Roller fairlead:</b> heavy-duty galvanized roller fairlead with steel rollers fitted with composite bushes, reducing maintenance (optional)
7	<b>Motore idraulico:</b> motore idraulico orbitale orientabile 180°	<b>Hydraulic motor:</b> adjustable 180° Orbital hydraulic motor
8	<b>Pressacavo:</b> pressacavo zincato (optional)	<b>Level winder:</b> galvanized level winder (optional)
9	<b>Valvola over-centre:</b> (optional)	<b>Over-centre valve:</b> (optional)

