

VERRICELLO IDRAULICO A RIDUZIONE EPICICLOIDALE PLANETARY HYDRAULIC WINCH

CODICE
CODE

137006

EPH 3600

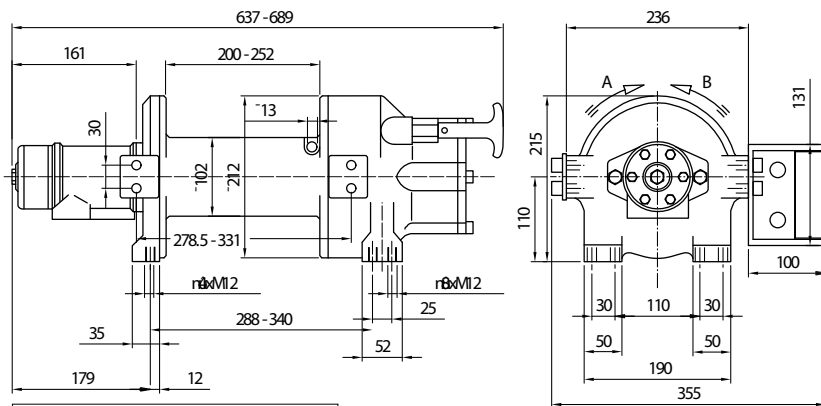


Il modello EPH 3600 è un verricello idraulico con riduzione epicicloidale per la movimentazione del tamburo. Progettato per durare nel tempo e fornire un servizio pratico e sicuro, questo verricello è costruito secondo i più elevati standard di sicurezza. Il sistema di riduzione epicicloidale, che consente al verricello di ottenere elevate velocità di avvolgimento della fune (riducendo considerevolmente i tempi di intervento), e l'innovativo sistema frenante (senza necessità di regolazione alcuna), fanno di questo verricello un'attrezzatura affidabilissima, adatta ad impieghi industriali a lungo ciclo. Il design compatto e la costruzione leggera rendono questo verricello adatto al montaggio, anche frontale, su autoveicoli industriali.

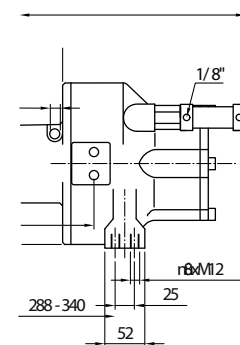
EPH 3600 is a planetary hydraulic winch designed and built for long life and give best safe duty. The planetary gears train gives high speed and the update brake system (no needs adjusting operations) make this winch reliable and proper for industrial heavy duty pulling. Light and compact for maximum versatility.

99740013710

VERSIONE CON INNESTO MANUALE



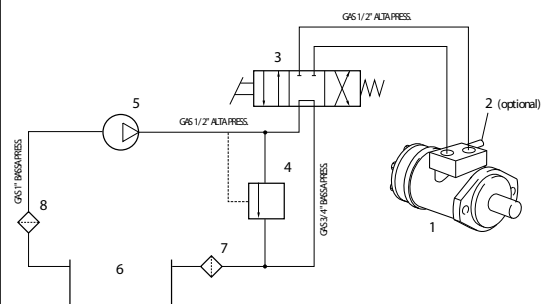
VERSIONE CON INNESTO PNEUMATICO



DIMENSIONI DEL TAMBURO
 EPH 200 mm
 EPH/L 252 mm

Codice di ordinazione Code	Pressione Max pressure	Tiro Massimo Rated line pull	Tamburo Drum	Innesto Engage
	bar	Kg		
13700601003	160	3600	Corto/Short	Mec./Mecha.
13700601058				Pneu/Pneu.
13700601076			Lungo/Long	Mec./Mecha.
13700601094				Pneu/Pneu.

Circuito idraulico Hydraulic system



1	Motore idraulico	Hydraulic motor
2	Valvola di controllo	Over-centre valve
3	Distributore idraulico	Control valve
4	Valvola di max (175)	Relief valve (175 bar)
5	Pompa idraulica	Hydraulic pump
6	Serbatoio	Fluid reservoir
7	Filtro (10 micron)	Fluid filter (10 micron)
8	Filtro	Fluid filter

ATTENZIONE: Guidafune non incluso, ordinare a parte!
WARNING: Roller fairlead not included. To be ordered separately

pag.137

OMFB
HYDRAULIC COMPONENTS

O.M.F.B. S.p.A. Hydraulic Components
 We reserve the right to make any changes without notice.
 Edition 2003.03 No reproduction, however partial, is permitted.
 Via Cave, 7/9 25050 Provaglio d'Iseo (Brescia) Italy Tel.: +39.030.9830611
 Fax: +39.030.9839207-208 Internet:www.omfb.it e-mail:contatti@omfb.it

COMPANY WITH
 QUALITY SYSTEM
 CERTIFIED BY DNV GL
 = ISO 9001:2015 =

07/01/2015

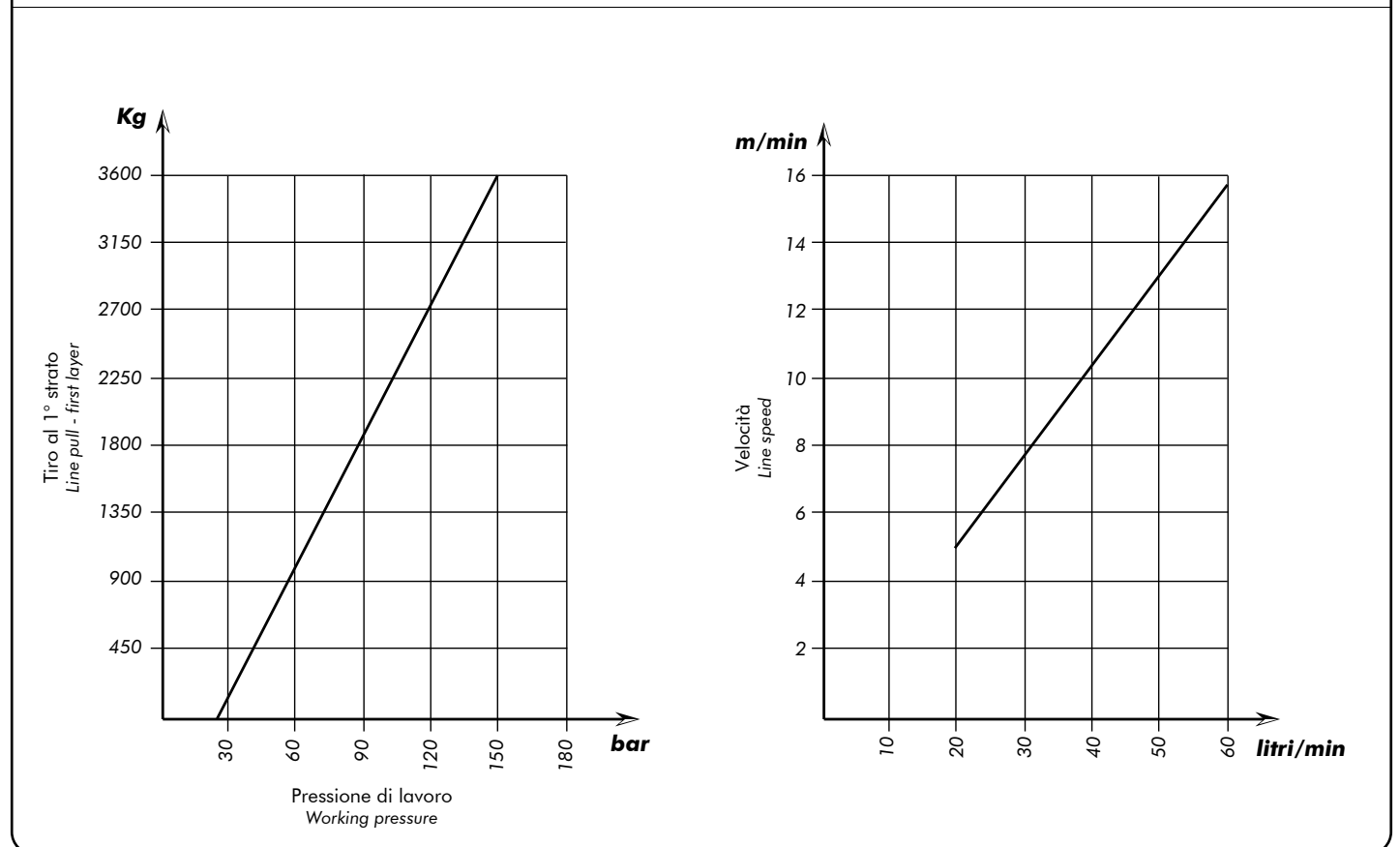
99713700645 Rev: AB

Versione verricello Winch version	Rapporto riduzione Ratio	Diametro cavo Wire rope size	Strato Layer	Capacità di tiro diretto Line pull
		mm		Kg
EPH 3600	1:5,3	10	1	3600
		23 mt+gancio Cod. 13700910232	2	3060
		35 mt+gancio Cod.13700910358	3	2650
			4	2350
			5	2100
	DIN 15020	12	1	3600
		23 mt+gancio Cod. 13700912230	2	2970
		35 mt+gancio Cod. 13700912356	3	2530
			4	2200
			5	-

Versione verricello Winch version	Diametro cavo Wire rope size	Portata Flow	Giri del tamburo Drum revolution	Velocità di tiro mt/min Line speed mt/min				
				Strato di cavo avvolto / Layers				
	mm	l/min	Giri/ rpm	1°	2°	3°	4°	5°
EPH 3600	10	40	30,56	10,74	12,66	14,58	16,50	18,42
		50	38,67	13,59	16,02	18,45	20,88	23,31
		60	47,16	16,58	19,54	22,50	25,47	28,43
	12	40	30,56	10,93	13,24	15,54	17,84	-
		50	38,67	13,84	16,75	19,67	22,58	-
		60	47,16	16,88	20,43	23,98	27,54	-

Versione verricello Winch version	Peso senza cavo Weight without cable	Capacità cavo Wire rope capacity		Max capacità cavo Max. wire rope capacity	
	Kg	10 mm	12 mm	10 mm	12 mm
EPH 3600 (CORTO/SHORT)	39	35	25	45	30
EPH 3600 (LUNGO/LONG)	44	45	30	55	35

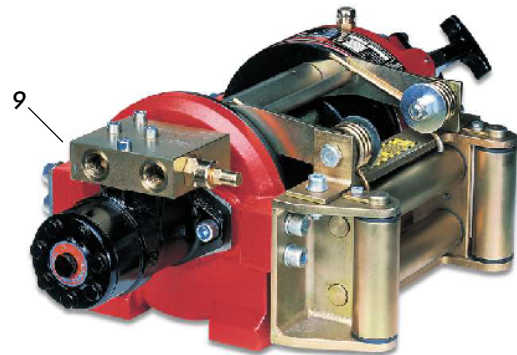
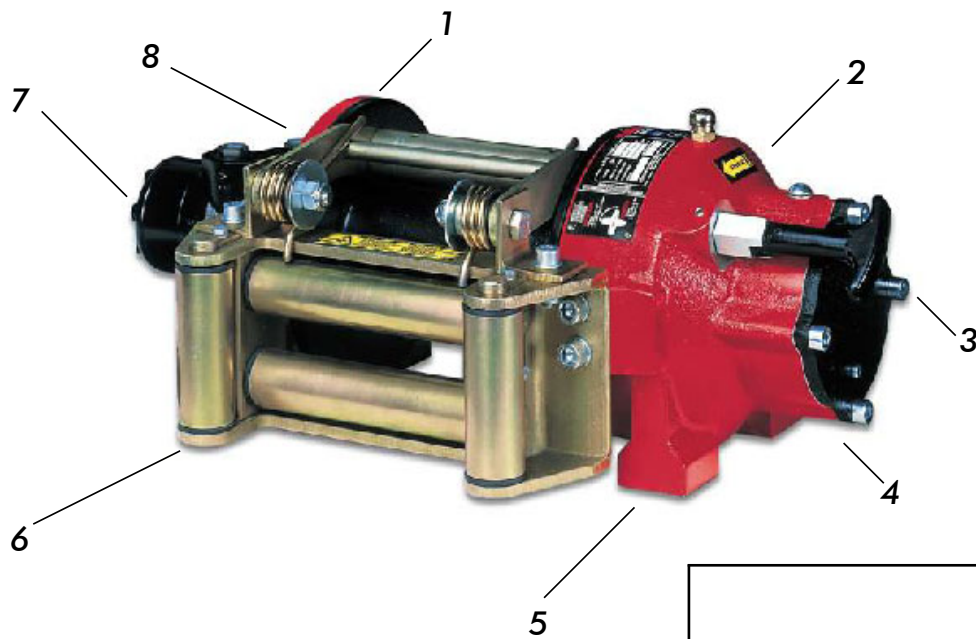
GRAFICI DELLE PRESTAZIONI AL 1° STRATO
PERFORMANCES CHARTS AT THE 1° LAYER



ATTENZIONE: Verricello già completo di olio. Per rabbocchi scatola riduttore utilizzare olio tipo 15/40 W MULTIGRADE (0,8 l) e per scatola freno olio tipo TIVELA SC320 (0,2 l).

WARNING: Winch provided with oil. To top up gear housing please use oil type 15/40 W MULTIGRADE (0,8 l) and for brake housing use oil type TIVELA SC320.





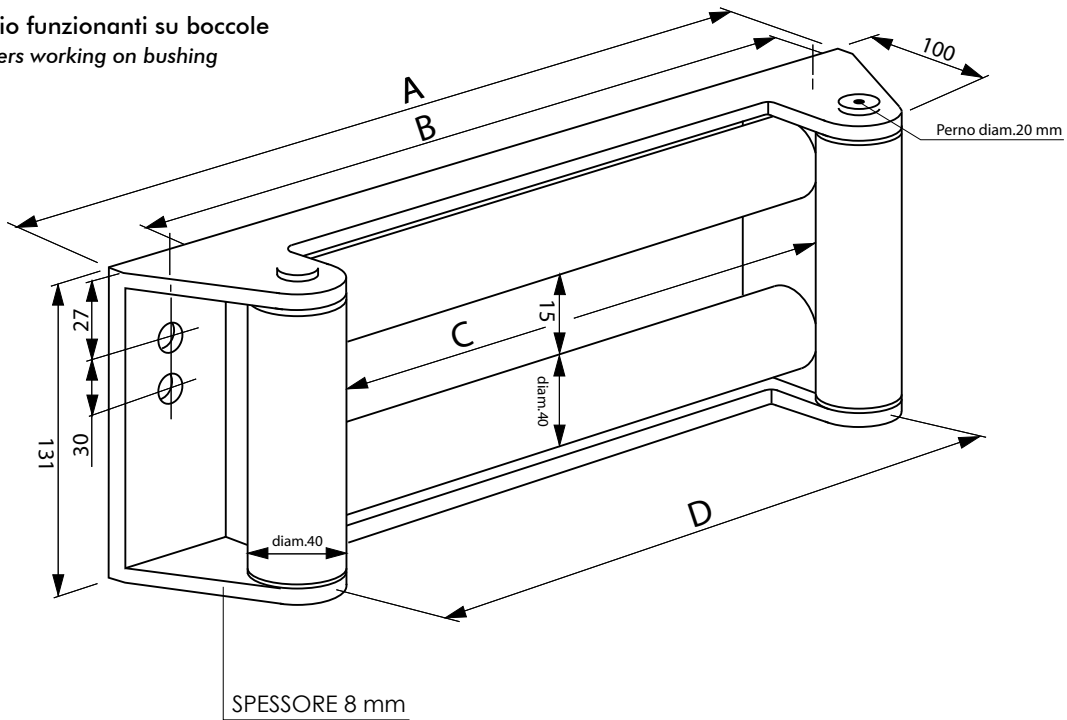
99740013710

07/01/2015

99713700645 Rev: AB

N° N°	Descrizione Description	
1	Tamburo: due differenti lunghezze di tamburo corto (200 mm) e lungo (252) mm	Drum: two drum length options short 200 mm and 252 mm long
2	Gruppo riduttore: riduttore epicicloidale ad uno stadio, interamente a bagno d'olio	Gear train: single stage planetary gears in oil bath
3	Innesto: innesto/disinnesto del tamburo manuale o pneumatico (optional)	Clutch (Freespooling): drum engaged-disengaged via manually operated clutch handle or air operated cylinder (optional)
4	Freno: ad elevate prestazioni, interamente a bagno d'olio	Brake system: high performance brake system in oil bath
5	Fissaggio: 12xM12 Punti di ancoraggio	Mounting feet: 12xM12 Threaded fixing holes
6	Guida fune: guidafune industriale zincato a rulli in acciaio funzionanti su boccole (optional)	Roller fairlead: heavy-duty galvanized roller fairlead with steel rollers fitted with composite bushes, reducing maintenance (optional)
7	Motore idraulico: motore idraulico orbitale orientabile 180°	Hydraulic motor: adjustable 180° Orbital hydraulic motor
8	Pressacavo: pressacavo zincato (optional)	Level winder: galvanized level winder (optional)
9	Valvola over-centre: (optional)	Over-centre valve: (optional)

Rulli in acciaio funzionanti su boccole
Steel rollers working on bushing



Descrizione / Description	Codice / Code	A	B	C	D
Guidafune Verricello mod. EPH 3600 TAMBURO STANDARD Roller fairlead winch mod. EPH 3600 STANDARD DRUM	13700700405	323	281	193	232
Guidafune Verricello mod. EPH 3600 TAMBURO LUNGO Roller fairlead winch mod. EPH 3600 LONG DRUM	13700700432	374	331	243	282



Descrizione / Description	Codice / Code	A
Pressocavo Verricello mod. EPH 3600 TAMBURO STANDARD + GUIDAFUNE Level winder Winch mod. EPH 3600 STANDARD DRUM + ROLLER FAIRLEAD	13700701306	196
Pressocavo Verricello mod. EPH 3600 TAMBURO LUNGO + GUIDAFUNE Level winder Winch mod. EPH 3600 LONG DRUM + ROLLER FAIRLEAD	13700701333	248

99740013710

07/01/2015

99713700645 Rev: AB