

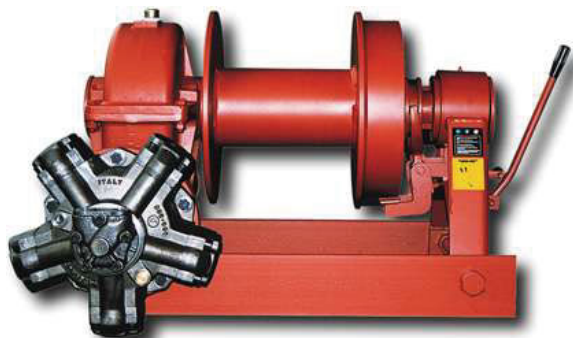
VERRICELLO IDRAULICO A VITE SENZA FINE

WORM AND GEAR HYDRAULIC WINCH

CODICE
CODE

137-006

PH 30000

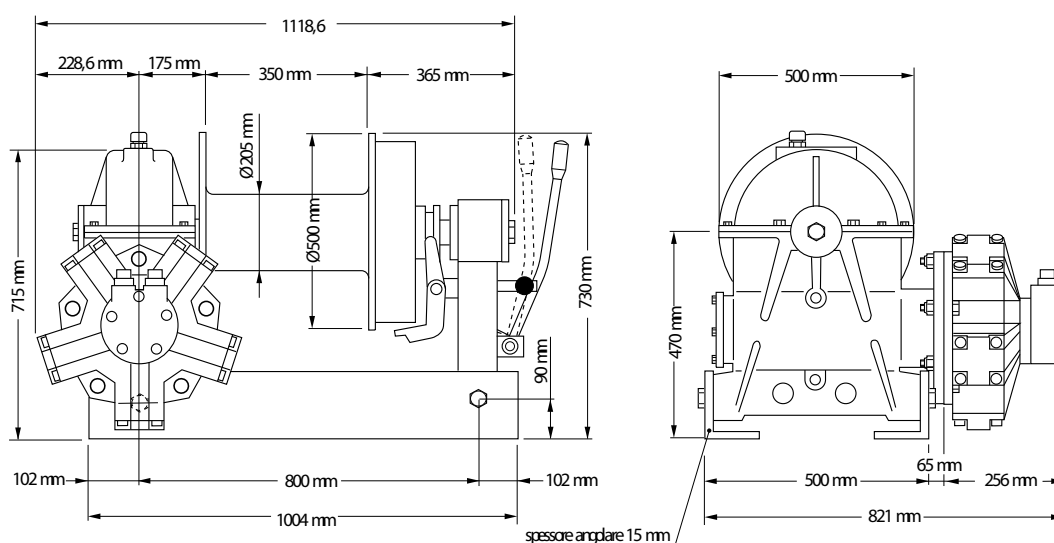


Il modello PH 30000 è un verricello idraulico con riduzione a vite senza fine irreversibile. Di costruzione robusta e affidabile, questo verricello è fabbricato secondo i più elevati standard di sicurezza. Il sistema di riduzione a vite senza fine esclude la necessità di un freno di sicurezza per il tamburo. Il verricello modello PH 30000 è particolarmente adatto al tiro di macchine operatrici pesanti e cingolate. La sua particolare costruzione, lo rende facilmente collocabile su pianali e rimorchi.

PH 30000 is a worm gear hydraulic winch designed and built for long life and give best safe duty. Worm and gear drive provides load-reversing protection. PH 30000 hydraulic winch is particularly fit for heavy-duty truck carrier applications. The particular design make it proper for front or rear trucks mounting.

99740013710

VERSIONE CON INNESTO MANUALE

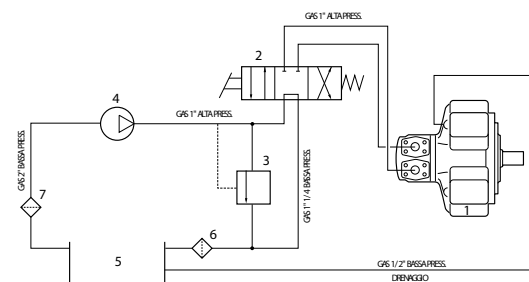


26/09/2016

99713700640 Rev: AA

Codice di ordinazione Code	Pressione Max pressure	Tiro Massimo Rated line pull	Tamburo Drum	Innesto Engage
	bar	Kg		
137-006-00979	200	30000	//	Meccanico Mechanical

Circuito idraulico Hydraulic system



1	Motore idraulico	Hydraulic motor
2	Distributore idraulico	Control valve
3	Valvola di max	Relief valve
4	Pompa idraulica	Hydraulic pump
5	Serbatoio	Fluid reservoir
6	Filtro (10 micron)	Fluid filter (10 micron)
7	Filtro	Fluid filter

pag.129

OMFB
HYDRAULIC COMPONENTS

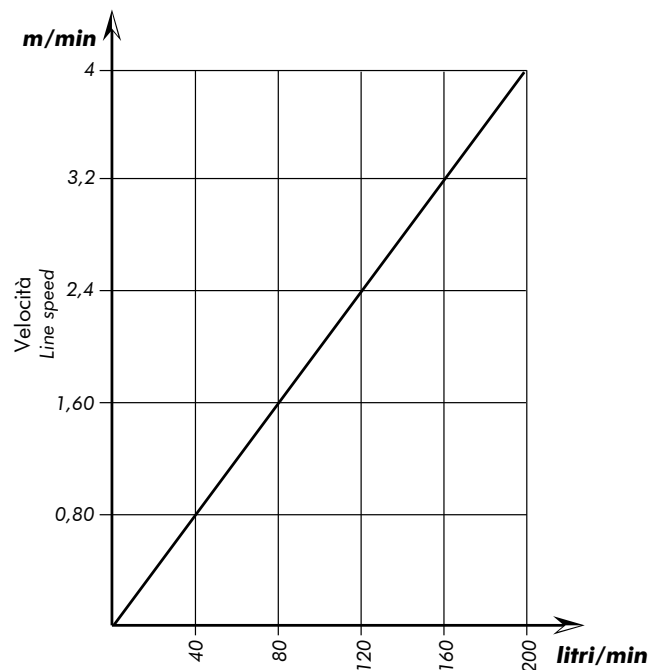
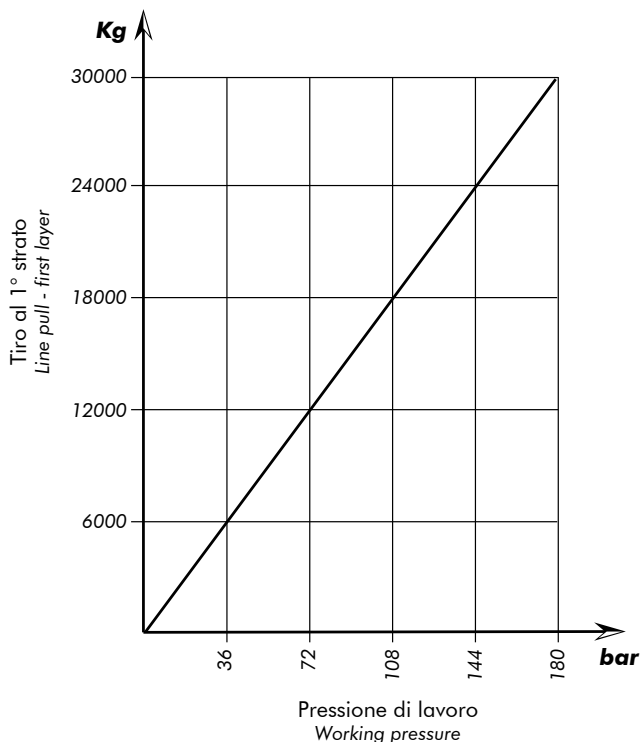
O.M.F.B. S.p.A. Hydraulic Components
We reserve the right to make any changes without notice.
Edition 2003.03 No reproduction, however partial, is permitted.
Via Cave, 7/9 25050 Provaglio d'Iseo (Brescia) Italy Tel.: +39.030.9830611
Fax: +39.030.9839207-208 Internet: www.omfb.it e-mail: contatti@omfb.it

COMPANY WITH
QUALITY SYSTEM
CERTIFIED BY DNV GL
= ISO 9001:2015 =

Versione verricello Winch version	Rapporto riduzione Ratio	Diametro cavo Wire rope size	Strato Layer	Capacità di tiro diretto Line pull	Versione verricello Winch version	Diametro cavo Wire rope size	Portata Flow	Giri del tamburo Drum revolution	Velocità di tiro mt/min Line speed mt/min					
		mm		Kg					mm	l/min	Giri/rpm	Strato di cavo avvolto / Layers		
PH 30000	1:37	24 60 mt+gancio Cod. 137-9-24601	1	30000	PH 30000	24	100	2,8	2,0	1°	2°	3°	4°	5°
			2	24900						2,4	2,8	3,2	3,6	
			3	21300						4,2	4,8	5,4	-	
			4	18600						5,6	6,4	7,3	-	
			5	16500						4,0	4,8	5,6	6,4	7,3
		26 60 mt+gancio Cod. 137-9-26609	1	30000		100	2,8	2,0	2,6	3,0	3,5	-		
			2	24600		150	4,0	3,0	3,7	4,3	5,0	-		
			3	20900		200	5,4	4,0	4,9	5,8	6,7	-		
			4	18100		100	2,8	2,0	2,6	3,0	3,5	-		
			5	-		150	4,0	3,0	3,7	4,3	5,0	-		

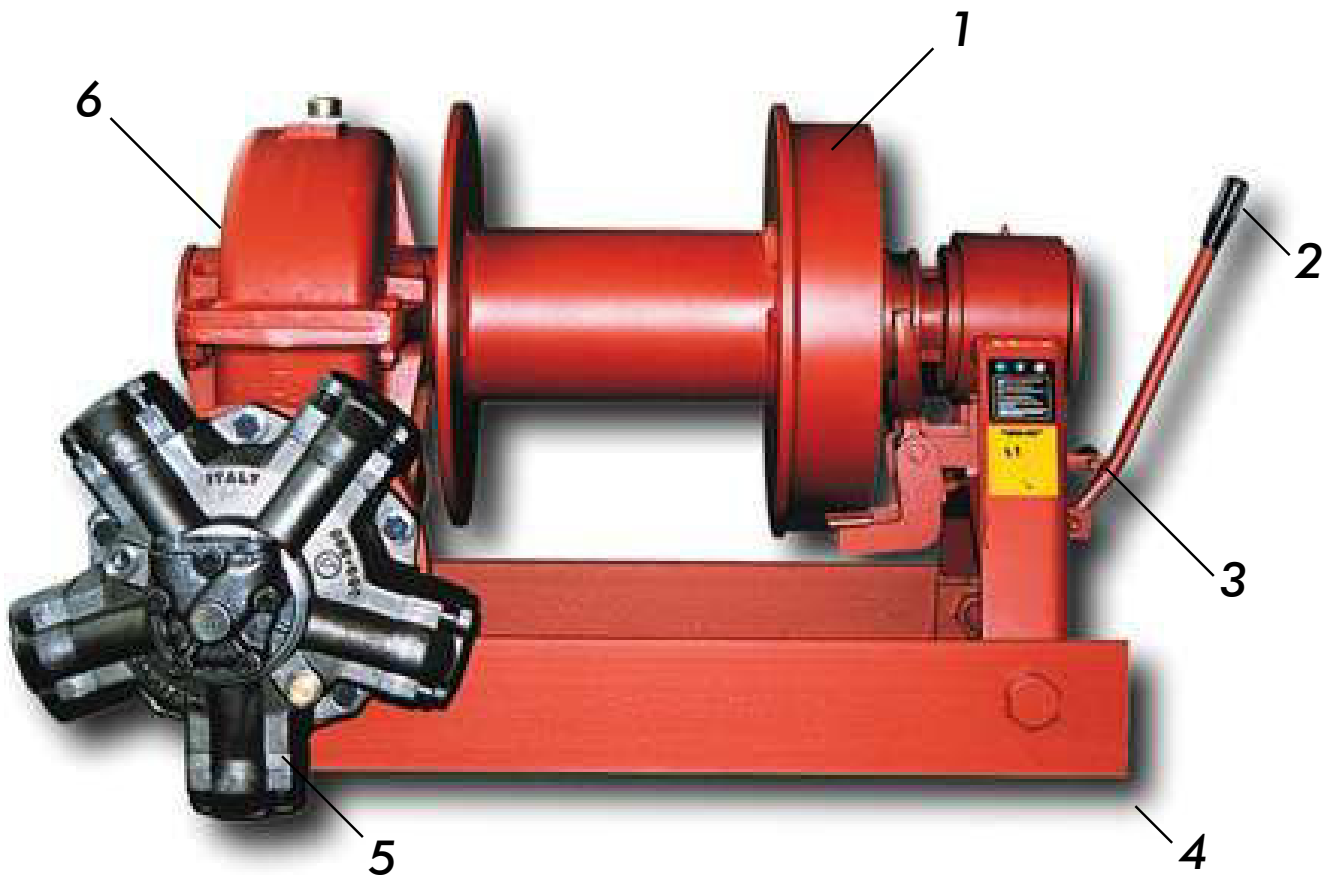
Versione verricello Winch version	Peso senza cavo Weight without cable	Capacità cavo Wire rope capacity		Max capacità cavo Max. wire rope capacity	
	Kg	24 mm	26 mm	24 mm	26 mm
PH 30000	630	50	50	72	68

GRAFICI DELLE PRESTAZIONI AL 1° STRATO PERFORMANCES CHARTS AT THE 1° LAYER



ATTENZIONE: Verricello senza olio. Utilizzare olio tipo EP 320 o equivalente (5,5 l)

WARNING: Winch without oil. Please use oil type EP 320 or similar (5,5 l)



99740013710

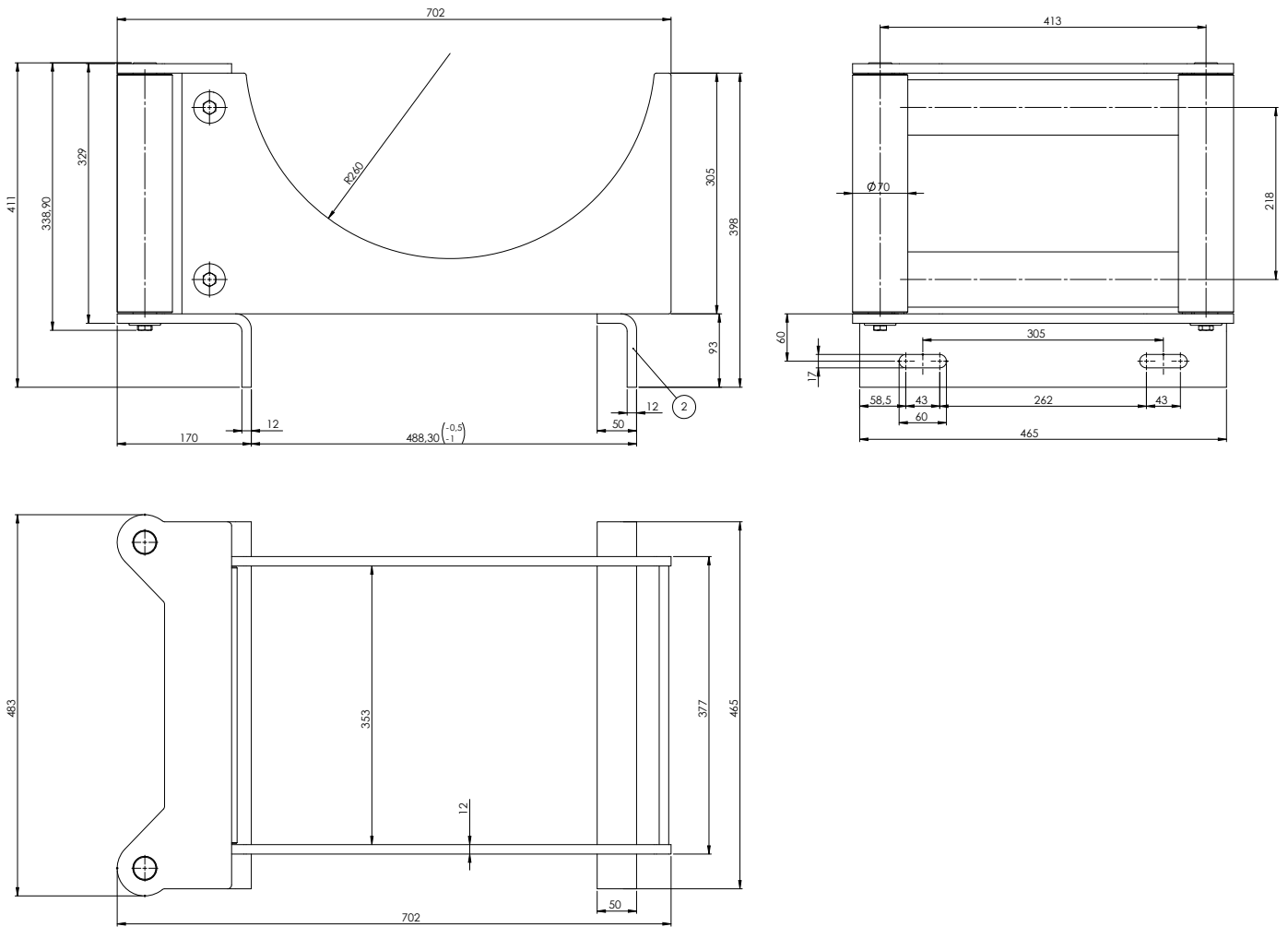
26/09/2016

99713700640 Rev: AA

N° N°	Descrizione Description	
1	Tamburo: tamburo standard (350 mm)	Drum: standard drum length (278 mm)
2	Innesto: innesto/disinnesto del tamburo manuale o pneumatico (optional)	Clutch (freespooling): drum engaged - disengaged via manually operated clutch handle or air operated cylinder (optional)
3	Telaio angolare: telaio angolare di fissaggio	Mounting angles: standard mounting angles
4	Motore idraulico: motore idraulico radiale ad una alta velocità. Motore idraulico radiale a due velocità (optional) orientabili di 360°	Hydraulic motor: adjustable 360° radial hydraulic motor one speed. Adjustable 360° hydraulic motor two speed (optional)
5	Gruppo riduttore: riduttore a corona e vite senza fine interamente a bagno d'olio	Gear train: worm-gear drive train in oil bath

Guidafune Verricello PH 30000
Roller fairlead winch mod. PH 30000

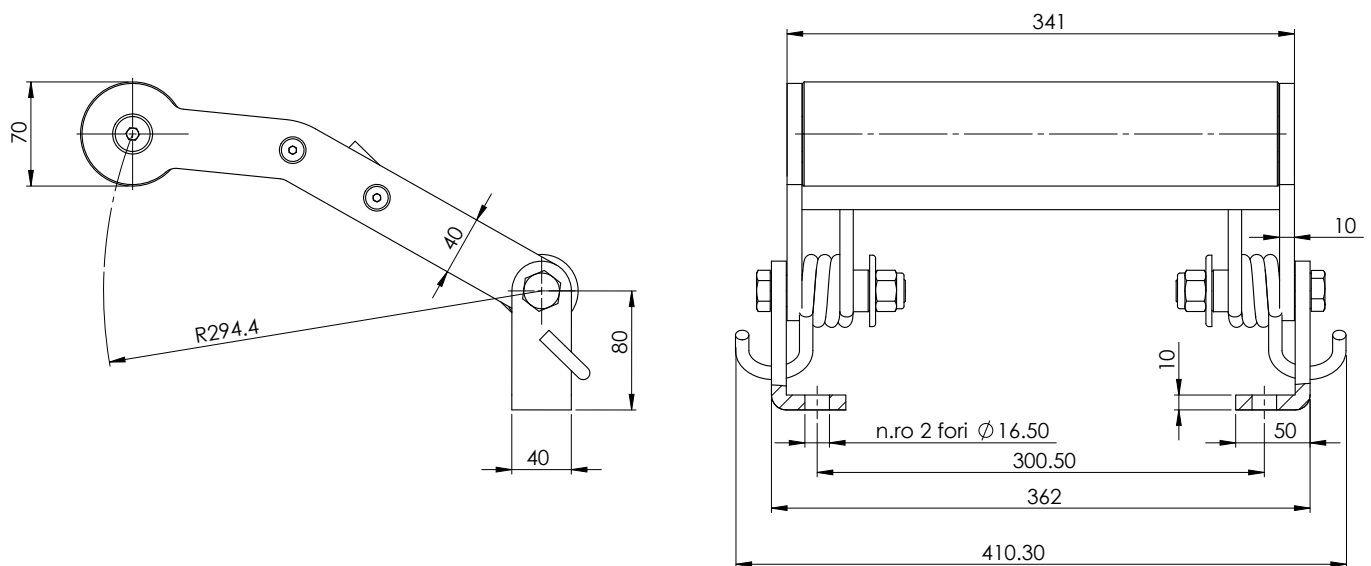
137-007-00352



99740013710

Pressacavo Verricello PH 30000
Level winder winch mod. PH 30000

137-007-01075



26/09/2016

99713700640 Rev: AA