

VERRICELLO IDRAULICO A VITE SENZA FINE HYDRAULIC WORM GEAR WINCH

CODICE
CODE

137006

MH 8000

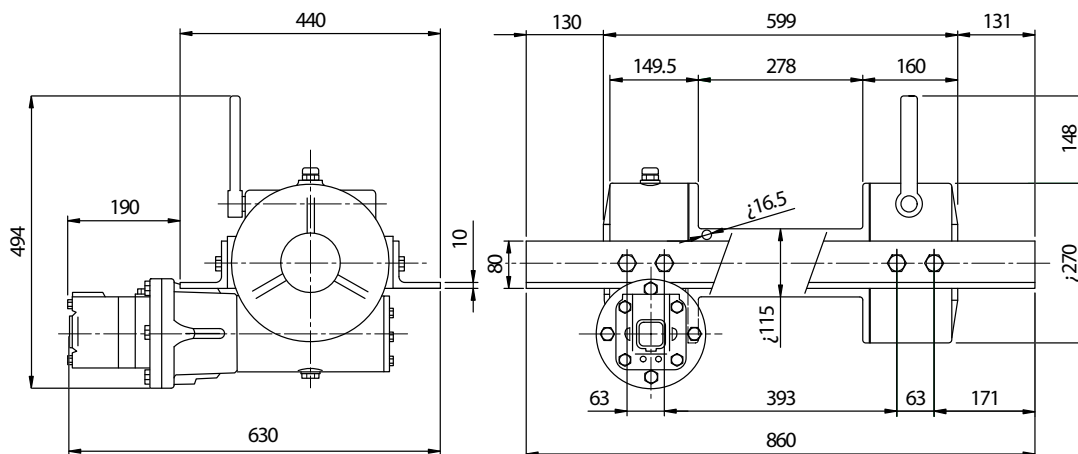


Il modello MH 8000 è un verricello idraulico con riduzione a vite senza fine. Di costruzione robusta e compatta, questo verricello è fabbricato secondo i più elevati standard di sicurezza e, se utilizzato con cavo di diametro \varnothing 16 mm, risulta conforme alle norme DIN 15020. Il sistema di riduzione a vite senza fine esclude la necessità di un freno di sicurezza per il tamburo. Il verricello modello MH 8000 è particolarmente adatto all'impiego nel soccorso di macchine operatrici medio pesanti su ruote. La sua particolare costruzione, lo rende facilmente collocabile sia nella parte posteriore che in quella anteriore di autocarri medio pesanti.

MH 8000 is a worm gear hydraulic winch designed and built for long life and give best safe duty and if equipped with \varnothing 16 mm cable be complied with DIN 15020. Worm and gear drive provides load-reversing protection. MH 8000 hydraulic winch is particularly fit for heavyduty truck carrier applications. The particular design make it proper for front or rear trucks mounting.

99740013710

VERSIONE CON INNESTO MANUALE

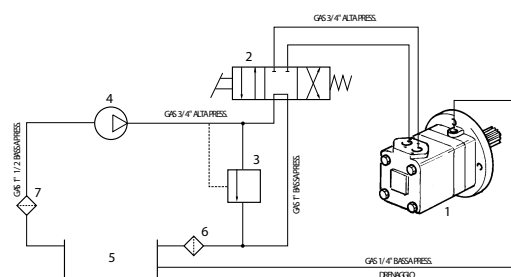


25/09/2007

99713700625 Rev: AB

Codice di ordinazione Code	Pressione Max pressure	Tiro Massimo Rated line pull	Tamburo Drum	Innesto Engage
	bar	Kg		
13700600853	150	8000	//	Meccanico Mechanical

Circuito idraulico Hydraulic system



1	Motore idraulico	Hydraulic motor
2	Distributore idraulico	Control valve
3	Valvola di max.	Relief valve
4	Pompa idraulica	Hydraulic pump
5	Serbatoio	Fluid reservoir
6	Filtro (10 micron)	Fluid filter (10 micron)
7	Filtro	Fluid filter



ATTENZIONE: Guidafune non incluso, ordinare a parte!
WARNING: Roller fairlead not included. To be ordered separately

pag.113

OMFB
HYDRAULIC COMPONENTS

O.M.F.B. S.p.A. Hydraulic Components
We reserve the right to make any changes without notice.
Edition 2003.03 No reproduction, however partial, is permitted.
Via Cave, 7/9 25050 Provaglio d'Iseo (Brescia) Italy Tel.: +39.030.9830611
Fax: +39.030.9839207-208 Internet:www.omfb.it e-mail:contatti@omfb.it

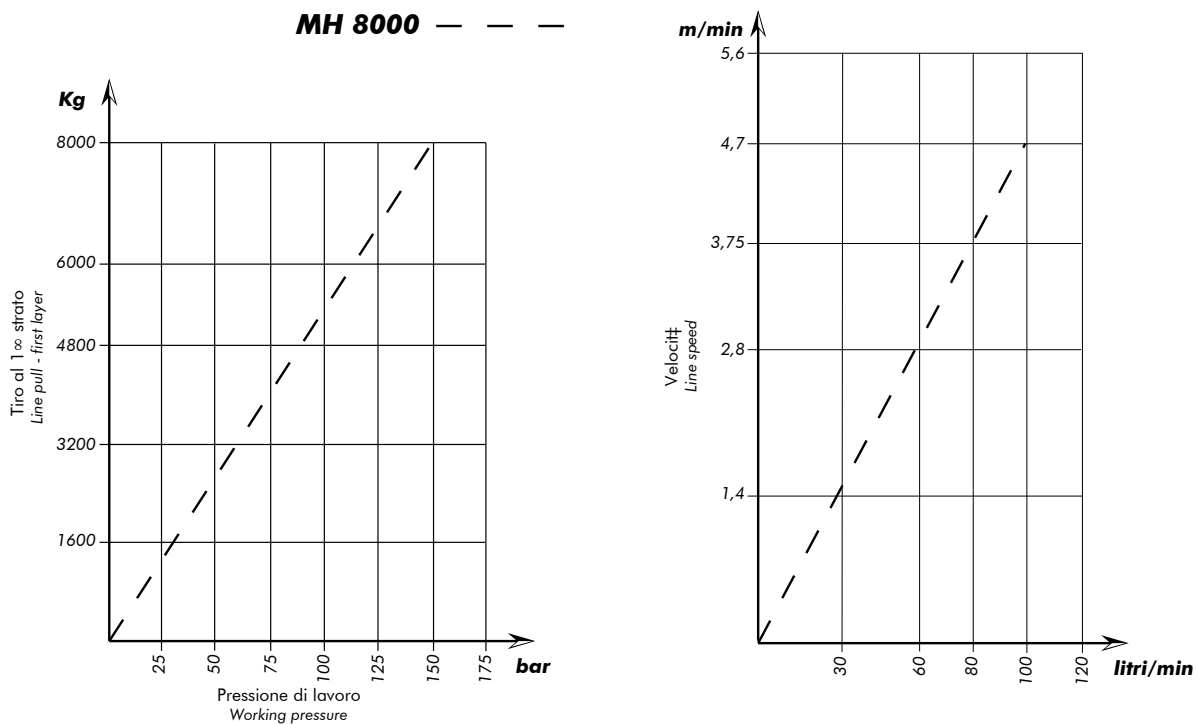
COMPANY WITH
QUALITY SYSTEM
CERTIFIED BY DNV GL
= ISO 9001:2015 =

Versione verricello Winch version	Rapporto riduzione Ratio	Diametro cavo Wire rope size	Strato Layer	Capacità di tiro diretto Line pull	Versione verricello Winch version	Diametro cavo Wire rope size	Portata Flow	Giri del tamburo Drum revolution	Velocità di tiro mt/min Line speed mt/min					
		mm		Kg					Strato di cavo avvolto / Layers					
MH 8000	1:35	15 23 mt+gancio Cod. 13700915237 35 mt+gancio Cod. 13700915353	1	8000	MH 8000	15	l/min	Giri/ rpm	1°	2°	3°	4°	5°	
			2	6500					60	6,85	2,80	3,44	4,09	4,73
			3	5470					80	9,14	3,73	4,59	5,45	6,31
			4	4725					100	11,42	4,66	5,73	6,81	7,89
MH 8000	1:35	16 DIN 15020 23 mt+gancio Cod. 13700916236 35 mt+gancio Cod. 13700916352	1	8000	MH 8000	16 DIN 15020	l/min	Giri/ rpm	1°	2°	3°	4°	5°	
			2	6430					60	6,85	2,81	3,50	4,19	4,88
			3	5380					80	9,14	3,75	4,68	5,60	6,51
			4	4620					100	11,42	4,70	5,84	6,99	8,13

99740013710

Versione verricello Winch version	Peso senza cavo Weight without cable	Capacità cavo Wire rope capacity		Max capacità cavo Max. wire rope capacity	
	KG	15 mm	16 mm	15 mm	16 mm
MH 8000	112	35	30	40	35

GRAFICI DELLE PRESTAZIONI AL 1° STRATO PERFORMANCES CHARTS AT THE 1° LAYER



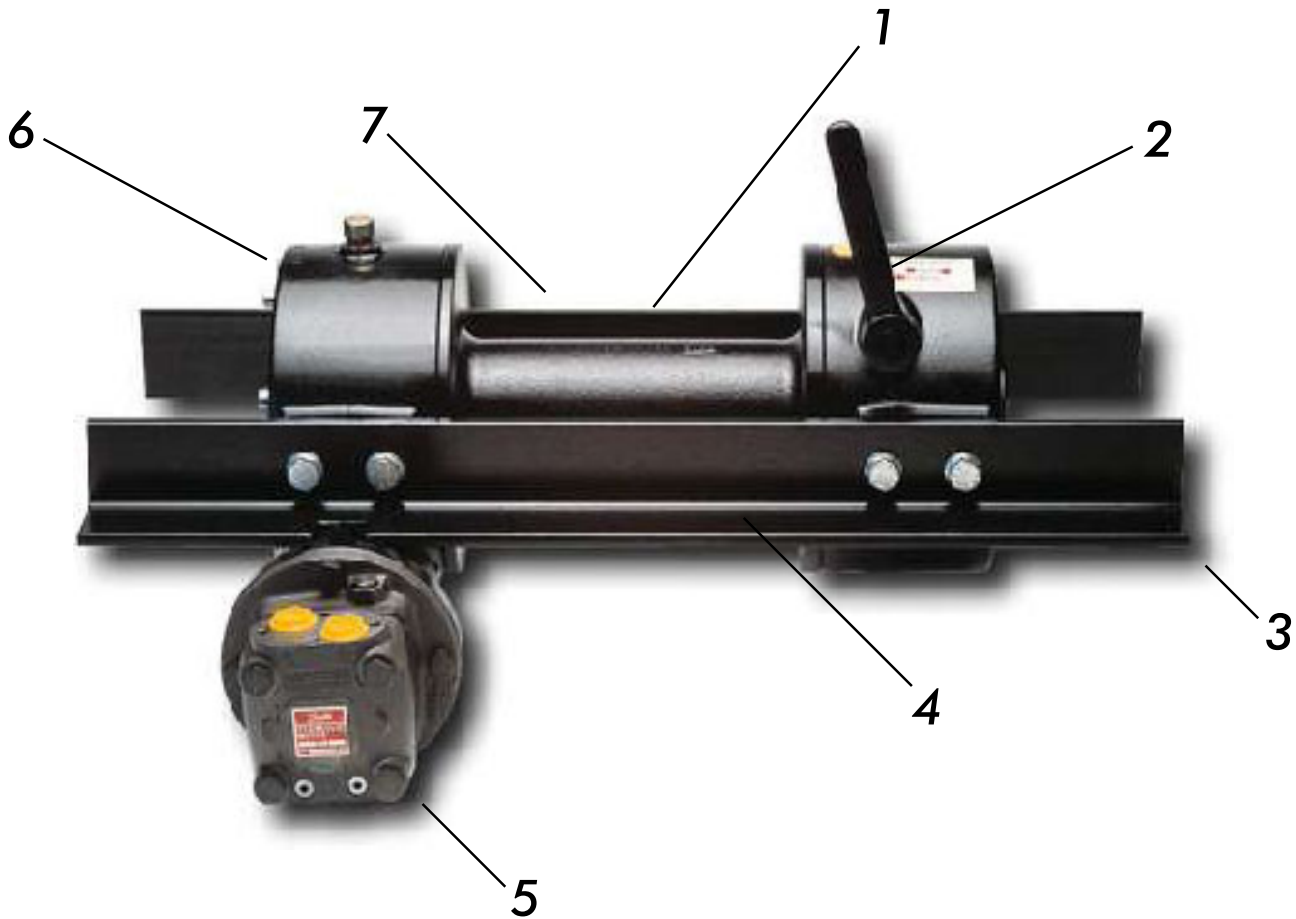
25/09/2007

99713700625 Rev: AB



ATTENZIONE: Verricello senza olio. Utilizzare olio tipo EP 320 o equivalente (1,4 l)

WARNING: Winch without oil. Please use oil type EP 320 or similar (1,4 l)



99740013710

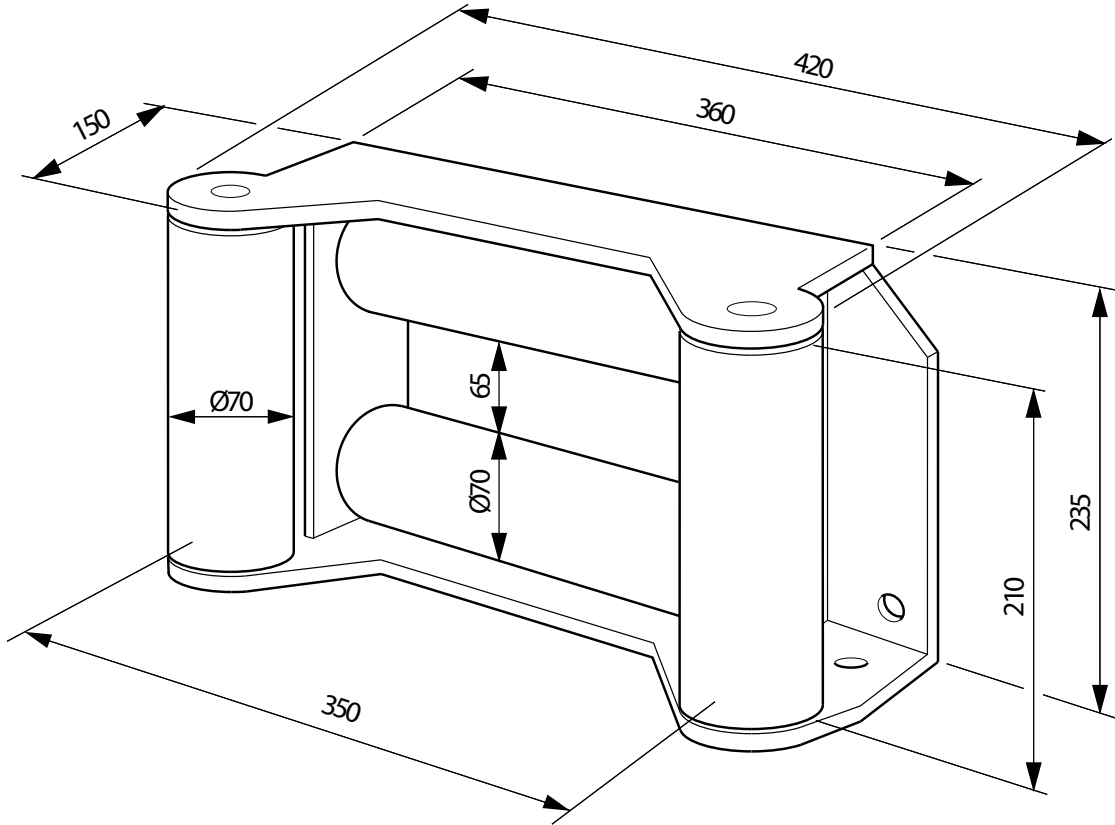
25/09/2007

99713700625 Rev: AB

N° N°	Descrizione Description	
1	Tamburo: tamburo standard (278 mm)	Drum: standard drum length (278 mm)
2	Innesto: innesto/disinnesto del tamburo manuale o pneumatico (optional)	Clutch (freespooling): drum engaged - disengaged via manually operated clutch handle or air operated cylinder (optional)
3	Telaio angolare: telaio angolare di fissaggio	Mounting angles: standard mounting angles
4	Pressacavo: pressacavo zincato (optional)	Level winder: galvanized level winder (optional)
5	Motore idraulico: motore idraulico orbitale orientabile 360°	Hydraulic motor: adjustable 360° hydraulic motor
6	Gruppo riduttore: riduttore a corona e vite senza fine interamente a bagno d'olio	Gear train: worm - gear drive train in oil bath
7	Guidafune: guidafune industriale zincato a rulli funzionanti su cuscinetti (optional)	Roller fairlead: heavy-duty galvanized roller fairlead with rollers fitted with bearings (optional)

Guidafune Verricello MH 8000 tamburo standar (278 mm)
Roller fairlead winch mod. MH 8000 standard drum (278 mm)

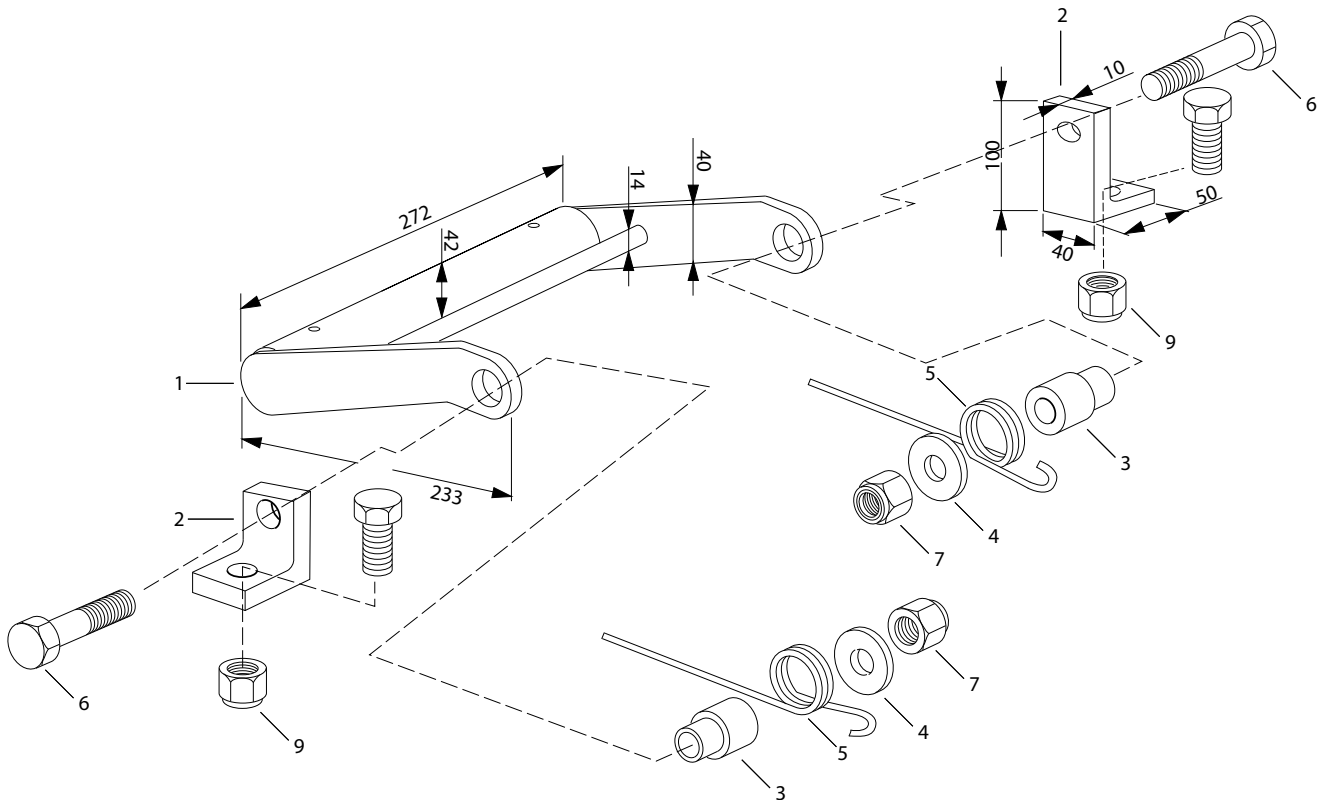
13700700254



99740013710

Pressacavo Verricello MH 8000 tamburo standar (278 mm)
Level winder winch mod. MH 8000 standard drum (278 mm)

13700700950



25/09/2007

99713700625 Rev: AB