

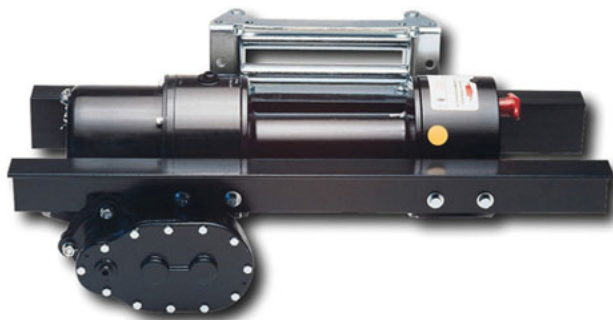
# VERRICELLO ELETTRICO A VITE SENZA FINE ED INGRANAGGI

## ELECTRIC WORM GEAR AND SPUR GEAR WINCH

**CODICE**  
CODE

**137005**

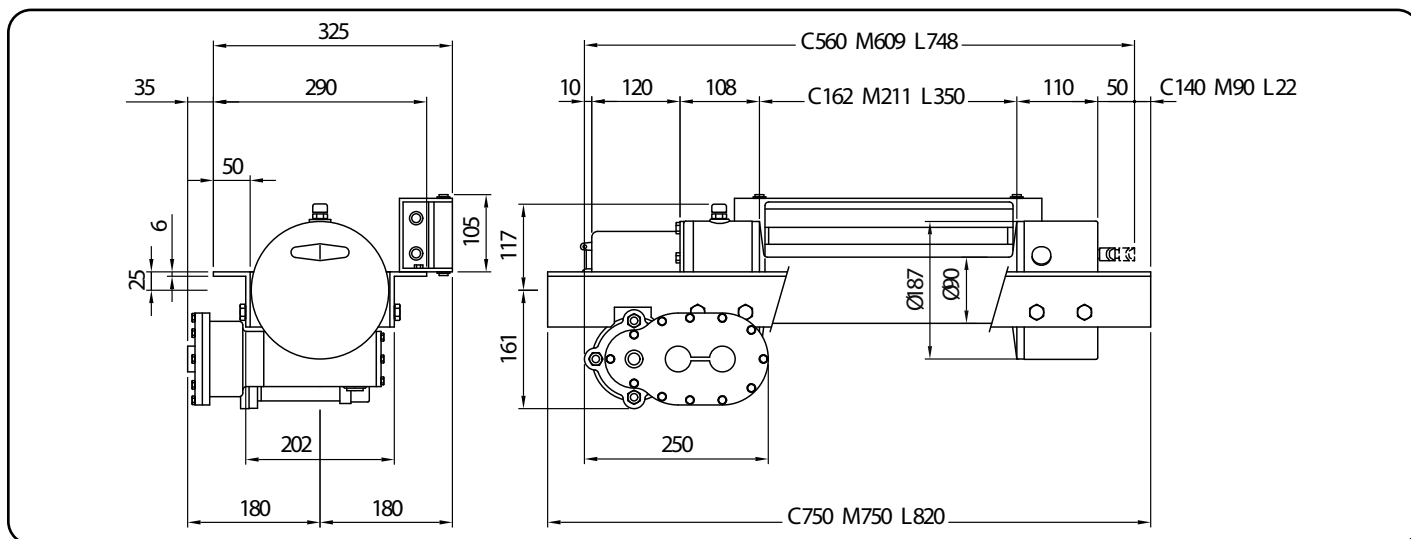
**JE 2700-3600**



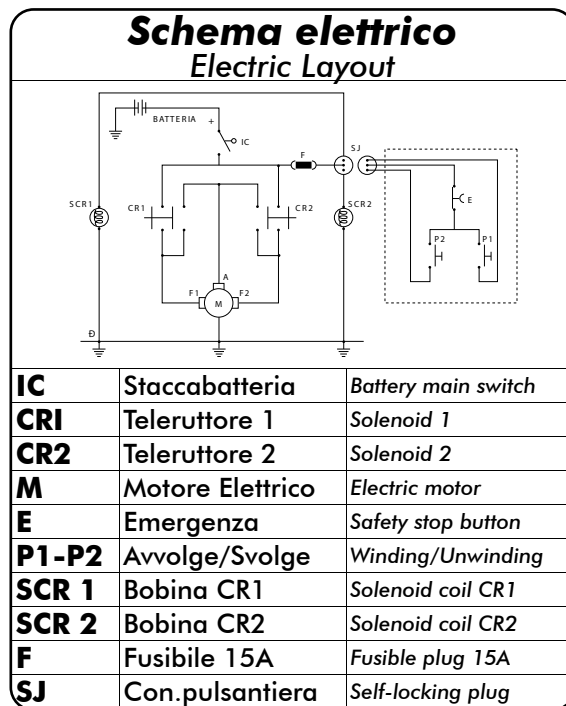
Il modello JE è un verricello elettrico a corrente continua. Di costruzione robusta e compatta, questo verricello è fabbricato secondo i più elevati standard di sicurezza. Il sistema di riduzione a vite senza fine esclude la necessità di un freno di sicurezza per il tamburo. Il verricello serie JE è particolarmente adatto all'impiego su veicoli sprovvisti di impianto oleodinamico. La sua particolare costruzione, lo rende facilmente collocabile sia nella parte posteriore che nella parte anteriore di autocarri medio piccoli. Disponibili in tre diverse lunghezze del tamburo a seconda della lunghezza del cavo che si intende montare; JEC (corto) - JEM (medio) - JEL (lungo).

JE is a worm gear with spur gear reduction winch designed and built for long life and give best safe duty. Worm and gear provides load-reversing protection. JE is particularly fitted to be mounted on vehicles with no hydraulic system. The particular design make it proper for front or rear trucks mounting. Available with three different drum length: JEC (short)-JEM (medium)-JEL (long).

99740013710



Codice di ordinazione Code	Volt	Tiro Massimo Rated line pull	Tamburo Drum	Innesto Engage	
	V	Kg			
13700500050	12	2700	Corto/Short	Meccanico Mechanical	
13700500069		3600			
13700500078		2700	Medio/Medium		
13700500087		3600			
13700500096		2700	Lungo/Long		
13700500103		3600			
13700500158		2700	Corto/Short		
13700500167		3600			
13700500176		24	2700		Medio/Medium
13700500185		3600			
13700500194	2700	Lungo/Long			
13700500201	3600				



07/01/2015

99713700510 Rev: AB



**ATTENZIONE: Guidafune non incluso, ordinare a parte!**  
WARNING: Roller fairlead not included. To be ordered separately

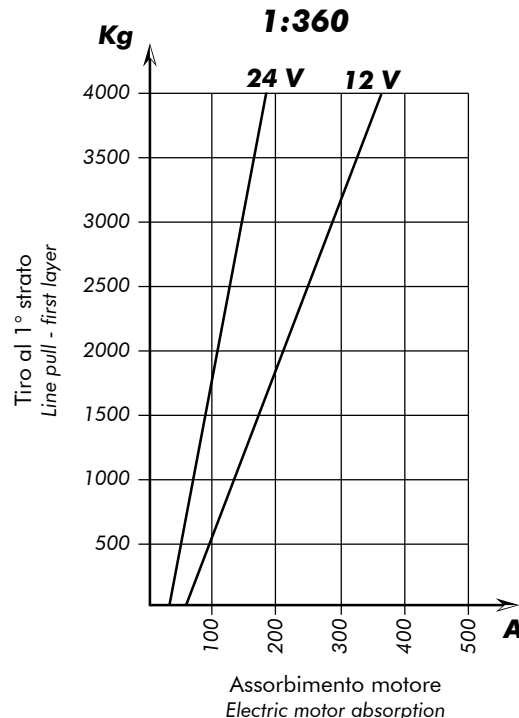
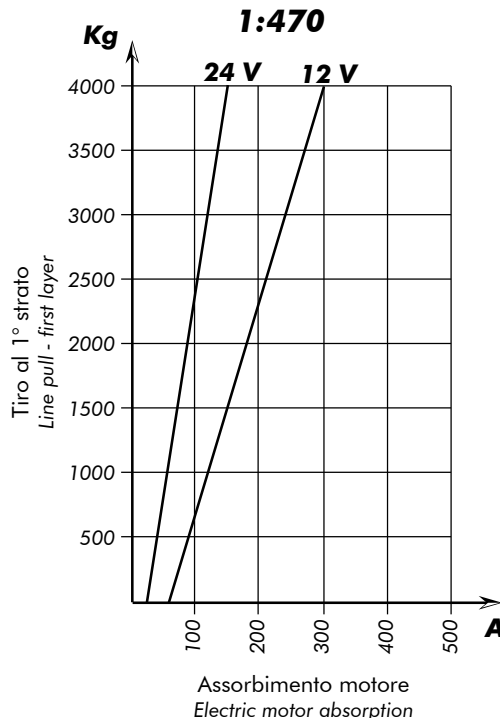
Versione verricello Winch version	Rapporto riduzione Ratio	Diametro cavo Wire rope size	Strato Layer	Capacità di tiro diretto Line pull
		mm		Kg
JE 3600	470:1	8	1	3600
		23 mt+gancio Cod. 13700908236	2	2970
		35 mt+gancio Cod. 13700908352	3	2550
			4	2230
			5	1980
JE 2700	360:1	8	1	2700
		23 mt+gancio Cod. 13700908236	2	2300
		35 mt+gancio Cod. 13700908352	3	2000
			4	1800
			5	1630

Tamburo Drum	Peso senza cavo Weight without cable	Capacità cavo Wire rope capacity		Massima capacità cavo Maximum wire rope	
		m		m	
	Kg	8 mm	10 mm	8 mm	10 mm
CORTO SHORT	42	30	20	38	25
MEDIO MEDIUM	44	40	28	48	32
LUNGO LONG	50	50	40	85	55

Volt	Rapporto riduzione Ratio	A vuoto No load		900 kg		1800 kg		2700 kg		3600 kg	
		Vel. Speed mt/min	Amp	Vel. Speed mt/min	Amp	Vel. Speed mt/min	Amp	Vel. Speed mt/min	Amp	Vel. Speed mt/min	Amp
12	360:1	5,2	70	2,8	140	2,1	200	1,4	270	1,2	330
	470:1	4,5	65	2,4	110	1,9	180	1,2	220	1,1	280
24	360:1	5,2	35	2,8	70	2,1	100	1,4	135	1,2	165
	470:1	4,5	30	2,4	50	1,9	90	1,2	110	1,1	140

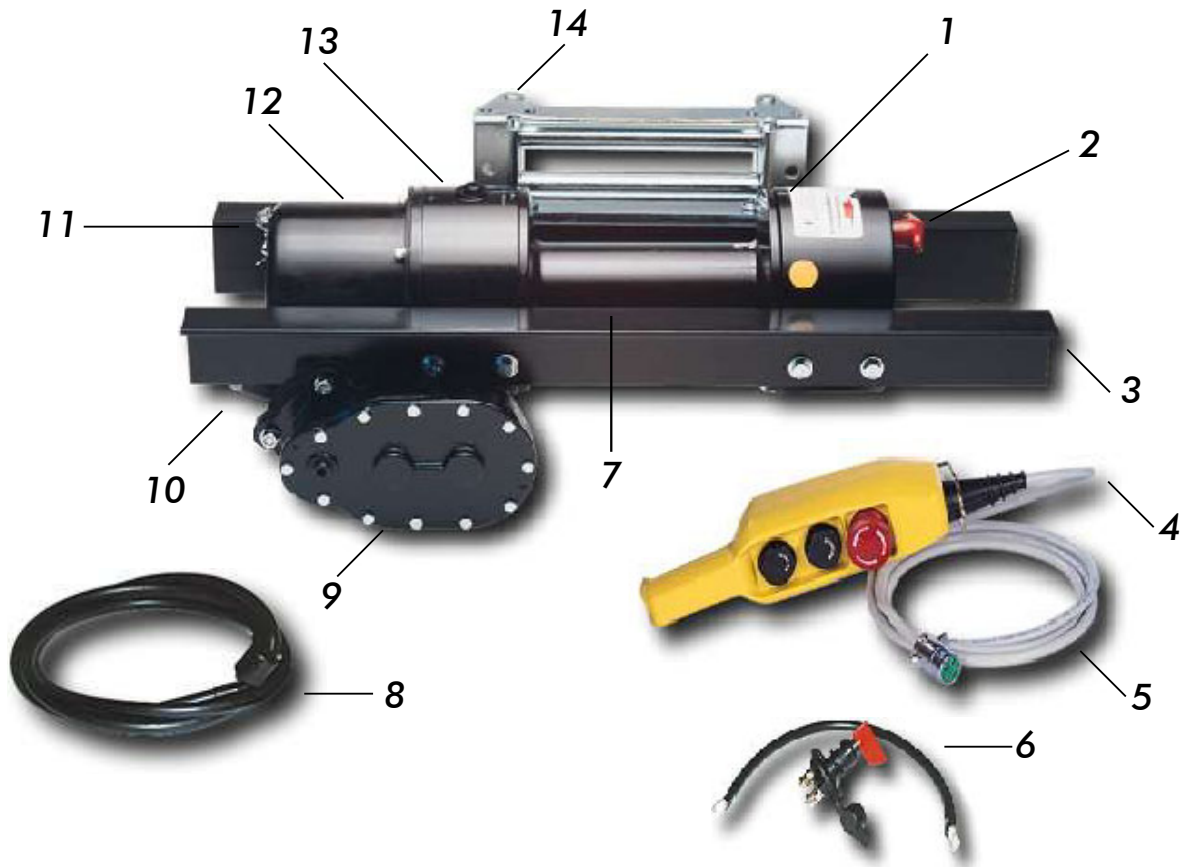
Valori riferiti al 1° strato di fune sul tamburo/ These performance data are based on line pull-first layer

**GRAFICI DELLE PRESTAZIONI AL 1° STRATO**  
**PERFORMANCES CHARTS AT THE 1° LAYER**



**ATTENZIONE: Verricello già completo di olio. Per rabbocchi scatola vite senza fine utilizzare olio tipo EP 320 (0,5 l). Per riduttore a ingranaggi utilizzare grasso tipo OSSAGOL V (350 g.)**

**WARNING: Winch provided with oil. To top up worm housing please use oil type EP 320 (0,5 l). For gear housing use grease type OSSAGOL V (350 g.).**



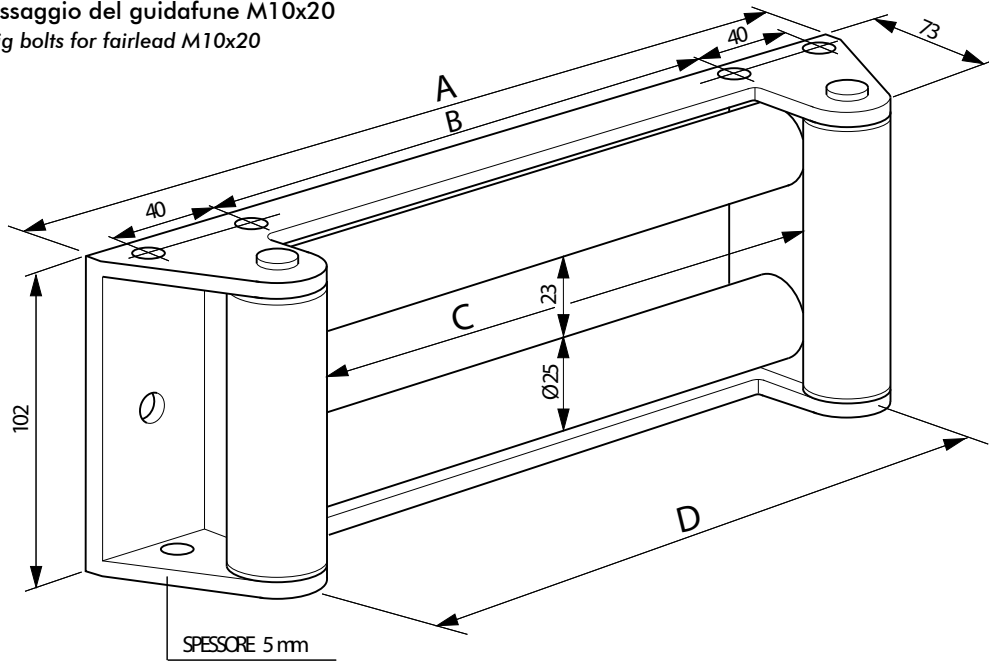
99740013710

07/01/2015

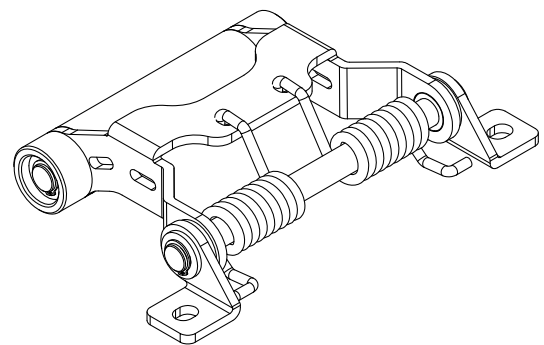
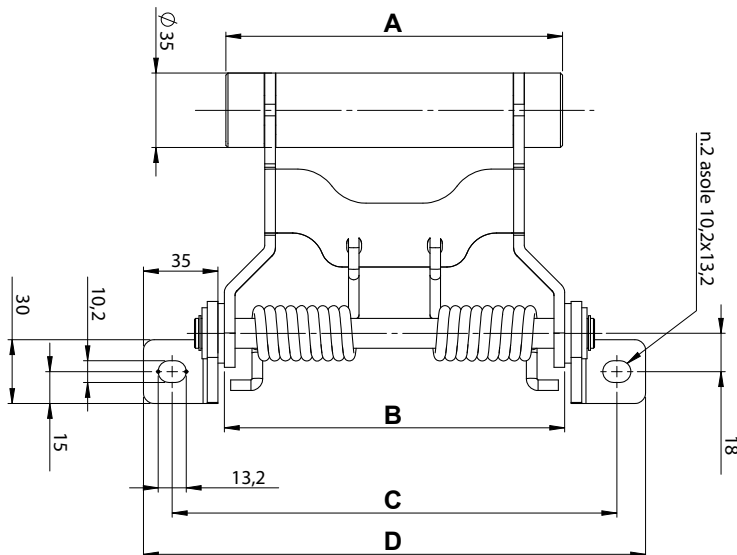
99713700510 Rev: AB

N° N°	Descrizione Description	
1	<b>Tamburo:</b> tre differenti lunghezze di tamburo: corto (162 mm), medio (211 mm), lungo (350 mm)	<b>Drum:</b> three drum length options 162 mm short, 211 mm medium and 350 mm long
2	<b>Innesto:</b> innesto/disinnesto del tamburo manuale o pneumatico	<b>Clutch (Freespooling):</b> drum engaged - disengaged via manually operated clutch handle
3	<b>Telaio angolare:</b> telaio angolare di fissaggio	<b>Mounting angles:</b> standard mounting angles
4	<b>Pulsantiera:</b> pulsantiera di comando a filo (4 Mt. di lunghezza), a norme CE	<b>Handle remote control:</b> handle remote control with 4 Meters cable with red safety button to comply with CE
5	<b>Spina di collegamento di pulsantiera</b>	<b>Socket</b>
6	<b>Staccabatteria:</b> staccabatteria e cavo di collegamento alla batteria (0,5 Mt di lunghezza)	<b>Battery switch:</b> battery switch and 0,5 Meters connecting battery cable
7	<b>Pressacavo:</b> pressacavo zincato (optional)	<b>Level winder:</b> galvanized level winder (optional)
8	<b>Cavo:</b> cavo di collegamento alla batteria (1,5 Mt di lunghezza)	<b>Electric battery cable:</b> 1,5 Meters connecting battery cable
9	<b>Gruppo riduttore:</b> gruppo riduttore ad ingranaggi interamente a bagno d'olio	<b>Spur gear:</b> spur gear train completely lubricated
10	<b>Motore elettrico:</b> motore elettrico a 12V e 24V	<b>Electric motor:</b> electric motor 12V and 24V dc
11	<b>Presca:</b> presa di attacco della pulsantiera con sportellino	<b>Socket</b>
12	<b>Scatola solenoidi:</b> presa di attacco della pulsantiera con sportellino	<b>Solenoids housing:</b> solenoids 12V and 24V
13	<b>Gruppo riduttore:</b> riduttore a corona e vite senza fine interamente a bagno d'olio	<b>Gear train:</b> worm - gear drive train in oil bath
14	<b>Guidafune:</b> guidafune a rulli zincato	<b>Roller fairlead:</b> galvanized Roller fairlead

Bulloni di fissaggio del guidafune M10x20  
Fixing bolts for fairlead M10x20



Descrizione / Description	Codice / Code	A	B	C	D
Guidafune Verricello mod. JE 3600/2700 TAMBURO CORTO Roller fairlead winch mod. JE 3600/2700 SHORT DRUM	13700700058	230	127	136	160
Guidafune Verricello mod. JE 3600/2700 TAMBURO MEDIO Roller fairlead winch mod. JE 3600/2700 MEDIUM DRUM	13700700085	310	207	216	240
Guidafune Verricello mod. JE 3600/2700 TAMBURO LUNGO Roller fairlead winch mod. JE 3600/2700 LONG DRUM	13700700101	420	317	326	350



Descrizione / Description	Codice / Code	A	B	C	D
Pressocavo Verricello mod. JE 3600/2700 TAMBURO CORTO Level winder Winch mod. JE 3600/2700 SHORT DRUM	13700700807	158,25	160	209	236
Pressocavo Verricello mod. JE 3600/2700 TAMBURO LUNGO Level winder Winch mod. JE 3600/2700 LONG DRUM	13700700834	344,25	240	289	316