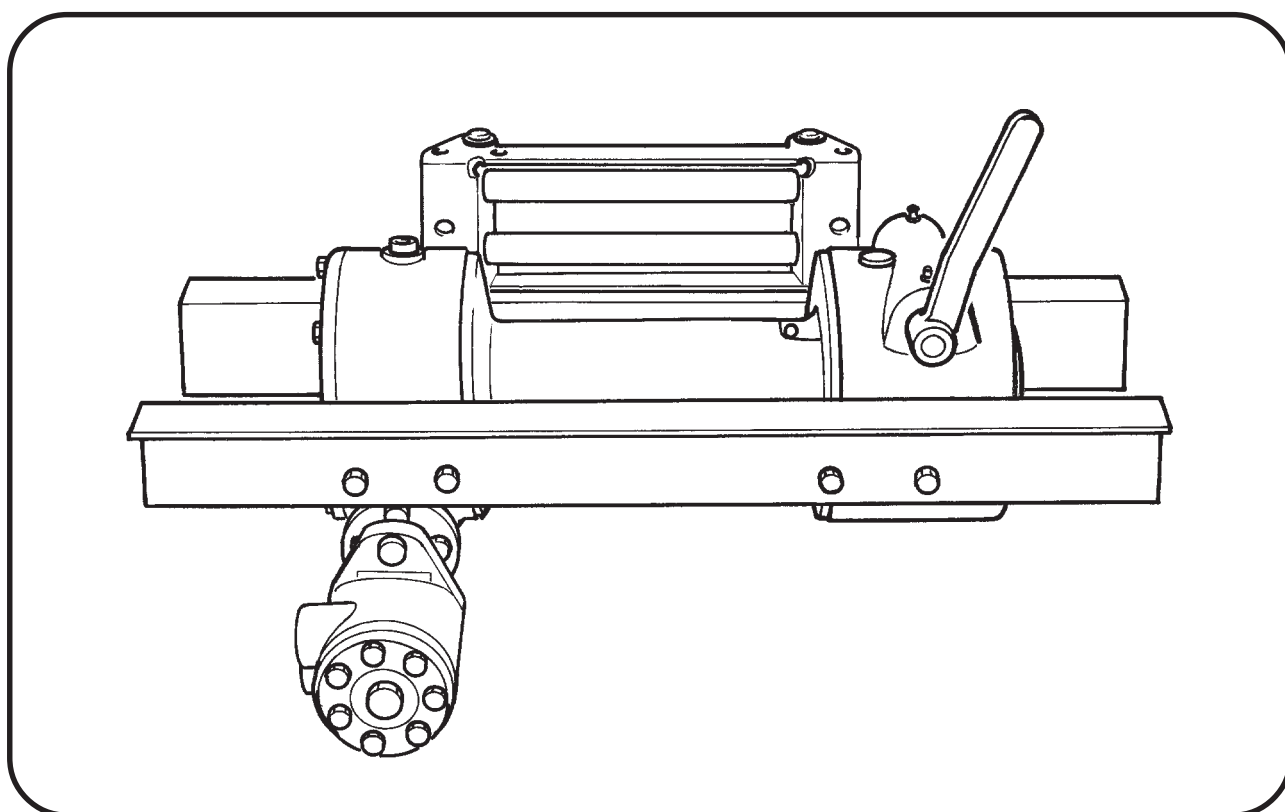
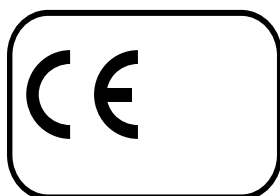


MANUALE D'USO E MANUTENZIONE



VERRICELLO IDRAULICO A VITE SENZA FINE



⚠ ATTENZIONE

Leggere il presente manuale prima di operare con il verricello.

⚠ ATTENZIONE

Non usare il verricello prima di aver letto con attenzione questo manuale.

La maggior parte degli incidenti che avvengono durante il lavoro sono dovuti alla inosservanza di semplici norme di sicurezza o elementari precauzioni. Per tale motivo, molti incidenti possono essere evitati conoscendo le cause e prendendo preventivamente delle opportune misure.

⚠ ATTENZIONE

Leggere attentamente questo manuale prima di procedere alle operazioni di avviamento, impiego, manutenzione, rifornimento dell'olio od altri interventi sul verricello.

Modello verricello	RNH 4500
N° di serie	
Anno di costruzione	
Tiro massimo	4500 kg
Diametro fune • standard	Ø 12 mm
• a norma DIN 15020	Ø 13 mm
Pressione max	150 Bar
Peso (senza cavo)	60 kg

SEZIONE 1	GENERALITÀ E NORME DI SICUREZZA	3
1.1	<i>PREMESSA</i>	3
1.2	<i>SIMBOLOGIA USATA</i>	4
1.3	<i>DESCRIZIONE GENERALE</i>	5
1.3.1	Descrizione del verricello	5
1.3.2	Dimensioni del verricello	6
1.3.3	Caratteristiche tecniche	6
1.3.4	Dati tecnici	7
1.3.5	Grafici delle prestazioni al 1° strato	7
1.4	<i>IDENTIFICAZIONE DEL VERRICELLO. AVVISI DI SICUREZZA</i>	8
1.5	<i>CONDIZIONI DI FORNITURA</i>	8
1.6	<i>NORME DI SICUREZZA</i>	9
SEZIONE 2	INSTALLAZIONE	10
2.1	<i>CIRCOLAZIONE SU STRADA</i>	10
2.2	<i>POSIZIONAMENTO DEL VERRICELLO SUL TELAIO</i>	10
2.3	<i>CIRCUITO IDRAULICO</i>	11
2.4	<i>COLLEGAMENTO DEL MOTORE IDRAULICO</i>	12
2.5	<i>MONTAGGIO DEL CAVO SUL TAMBURO</i>	13
SEZIONE 3	USO E MANOVRA	14
3.1	<i>COME OPERARE</i>	14
SEZIONE 4	MANUTENZIONE	15
4.1	<i>MANUTENZIONE</i>	15
4.1.1	Manutenzione mensile	15
4.1.2	Manutenzione annuale	16
SEZIONE 5	RICERCA E SOLUZIONE DI PROBLEMI	17
5.1	<i>GUIDA PER EVENTUALI PROBLEMI E POSSIBILI INTERVENTI</i>	17
SEZIONE 6	PARTI DI RICAMBIO	18
6.1	<i>DISTINTA RICAMBI VERSIONE STANDARD</i>	18
6.2	<i>TAVOLA ILLUSTRATIVA VERSIONE STANDARD</i>	19
6.3	<i>DISTINTA RICAMBI INNESTO PNEUMATICO</i>	20
6.2	<i>TAVOLA ILLUSTRATIVA INNESTO PNEUMATICO</i>	21

SEZIONE 1 GENERALITÀ E NORME DI SICUREZZA



1.1 PREMESSA

Il presente manuale identificato dal codice n° 4000-I è composto da 21 pagine.

❑ **IMPORTANTE**

Alla consegna di questo manuale occorre verificare tutti i dati e segnalare prontamente ogni eventuale incongruenza.

La ditta VIME si riserva il diritto di apportare modifiche e miglioramenti ai propri verricelli in qualsiasi momento senza alcun obbligo di preavviso e non risponde per qualsiasi differenza che possa intercorrere fra le caratteristiche del verricello e le descrizioni del presente libro uso e manutenzione.

Questo manuale intende essere una guida per l'impiego corretto e sicuro del verricello, e per la sua razionale manutenzione.

La costante osservanza delle norme in esso contenute garantisce le migliori prestazioni, l'economia d'esercizio ed una lunga durata del verricello e consente di evitare le più comuni cause di incidenti che possono verificarsi durante il lavoro o la manutenzione.

Per quanto si riferisce alla sicurezza in particolare, si raccomanda di leggere attentamente le norme generali riportate nel capitolo 1.6.

Una volta letto integralmente questo manuale va conservato integro in tutte le sue parti, in prossimità del verricello in modo che sia sempre disponibile.

⚠ **ATTENZIONE**

Nel caso si presentassero problemi di comprensione di questo manuale o di parti di esso, raccomandiamo di contattare la ditta VIME.

Per qualsiasi tipo di assistenza tecnica rivolgersi alla ditta VIME.

Per una rapida consultazione, il manuale è stato diviso in 6 sezioni:

- Sezione 1 Generalità e norme di sicurezza
- Sezione 2 Installazione
- Sezione 3 Uso e manovra
- Sezione 4 Manutenzione
- Sezione 5 Ricerca e soluzione dei problemi
- Sezione 6 Parti di ricambio

La sezione **1** contiene tutti i dati necessari per l'identificazione della macchina, le **NORME DI SICUREZZA** e la descrizione completa del verricello.

La sezione **2** comprende alcune note inerenti la circolazione su strada, lo schema idraulico, le indicazioni per l'installazione del verricello e le istruzioni per il montaggio del cavo sul tamburo.

Nella sezione **3** sono riportate tutte le informazioni necessarie per operare in sicurezza.

Il contenuto della sezione **4** è indirizzato all'operatore addetto alla manutenzione del verricello.

In questa sezione sono riportate le procedure da seguire, e gli intervalli da rispettare per gli interventi di manutenzione da eseguire durante il ciclo di vita del verricello.

La sezione **5** è una guida alla risoluzione di eventuali problemi che si potrebbero verificare nell'utilizzo del verricello.

Nella sezione **6** vengono riportati i codici di identificazione delle parti di ricambio del verricello con relativa tavola illustrativa.

Tutte le sezioni sono suddivise in capitoli numerati progressivamente, che a sua volta sono suddivisi in paragrafi anch'essi numerati progressivamente.

❑ **IMPORTANTE**

Per individuare velocemente singoli argomenti o informazioni su un determinato capitolo consultare l'indice generale.

1.2 SIMBOLOGIA USATA

In questo manuale sono utilizzati tre tipi di avvertimenti per la sicurezza, che evidenziano altrettanti livelli di rischio a cui è esposta la persona addetta all'utilizzo del verricello.

- Simbolo di "PERICOLO"

PERICOLO

Viene usato per evidenziare situazioni pericolose per l'operatore e, quindi, per prevenire gravi infortuni che in certi casi possono causare anche la morte.

- Simbolo di "ATTENZIONE"

ATTENZIONE

Viene usato per evidenziare situazioni pericolose per l'integrità e l'efficienza del verricello e, quindi, possono riguardare anche la sicurezza e l'incolumità delle persone.

- Simbolo di "IMPORTANTE"

IMPORTANTE

Viene usato per richiamare l'attenzione su importanti informazioni che l'operatore deve conoscere e tener presente.

Oltre agli avvertimenti è stato utilizzato un simbolo per evidenziare le note.

- Simbolo di "NOTA"

NOTA

Viene usato per richiamare l'attenzione su informazioni o consigli che possono agevolare il compito all'operatore.

I vari simboli e le note vengono completati con messaggi che indicano quali sono e la rispettiva natura dei pericoli o delle avvertenze, inoltre descrivono esplicitamente le procedure consigliate e le notizie utili a cui attenersi.

1.3 DESCRIZIONE GENERALE

Il modello **RNH 4500** è un verricello idraulico con riduzione a vite senza fine irreversibile.

Di costruzione robusta e compatta, questo verricello è fabbricato secondo i più elevati standard di sicurezza e, se utilizzato con cavo di diametro $\varnothing 13$, risulta conforme alle norme DIN 15020.

Il sistema di riduzione a vite senza fine, esclude la necessità di un freno di sicurezza per il tamburo.

Il verricello serie **RNH 4500**, è particolarmente adatto all'impiego nel soccorso stradale di autovetture ed autocarri leggeri.

La sua particolare costruzione, lo rende facilmente collocabile sia nella parte posteriore che nella parte anteriore di autocarri medio-pesanti.

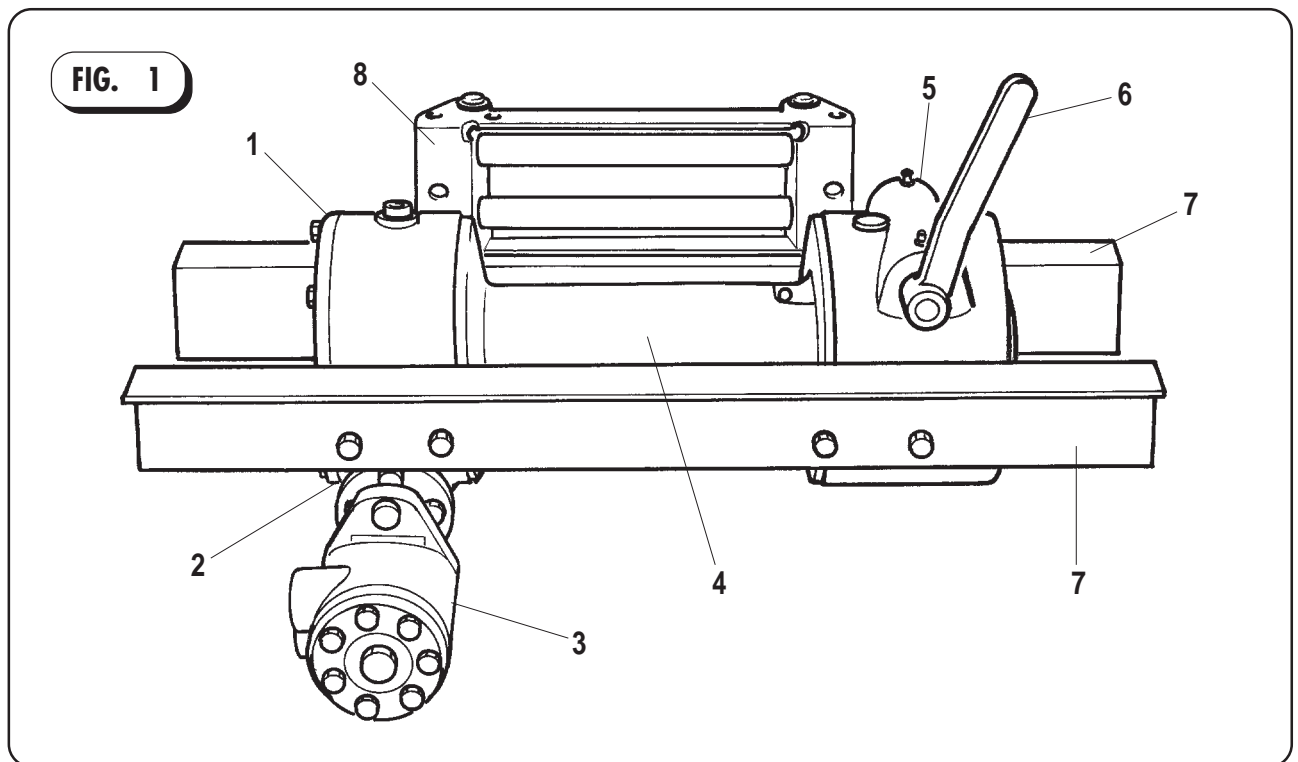
Su richiesta è disponibile la versione con innesto/disinnesto pneumatico del tamburo.

ATTENZIONE

Il verricello è stato costruito per un impiego in un campo di temperature compreso tra -20°C e $+50^{\circ}\text{C}$.

Utilizzare il verricello al di fuori di questo campo di temperature costituisce uso improprio e non autorizzato dal costruttore.

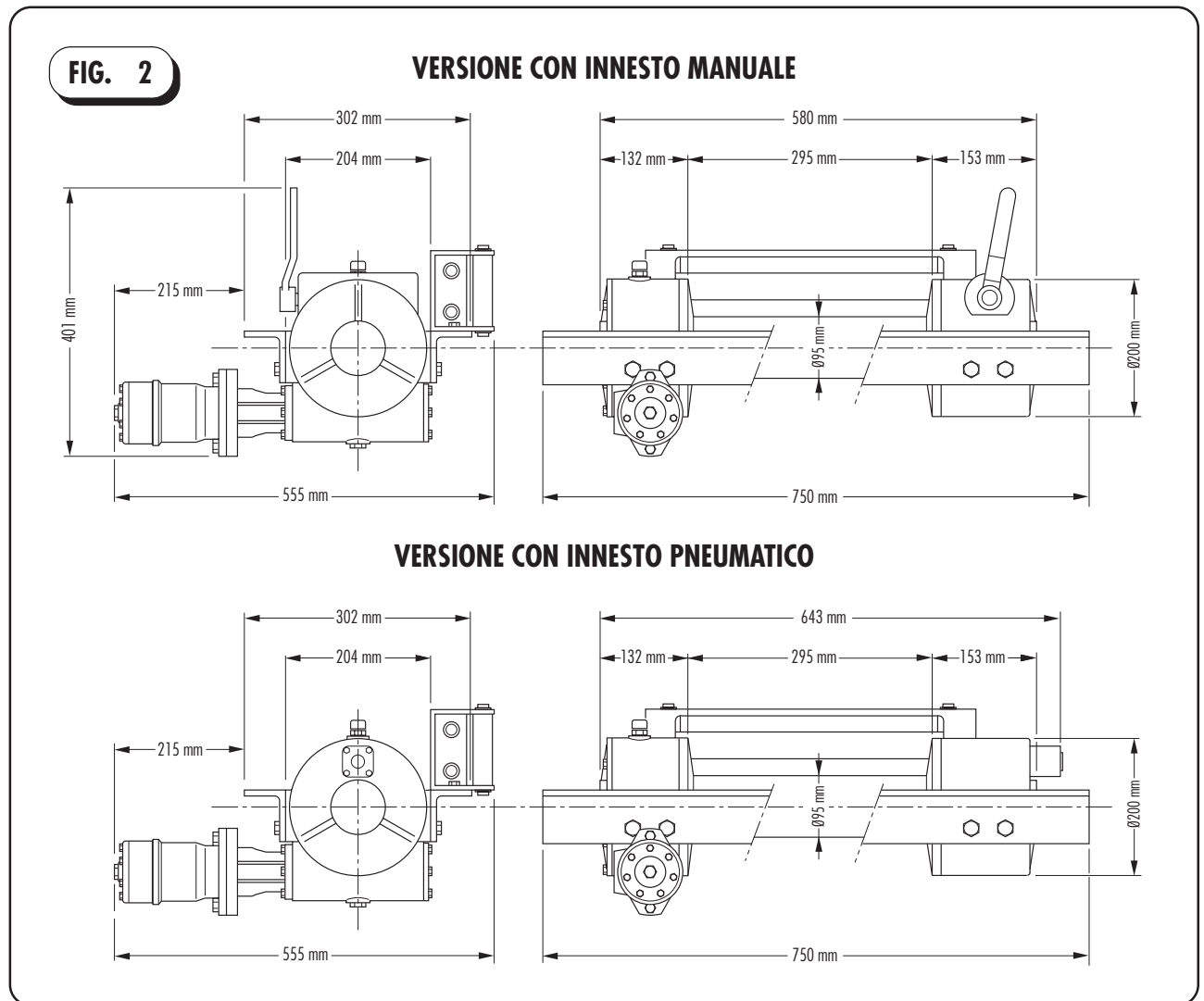
1.3.1 DESCRIZIONE DEL VERRICELLO



Componenti principali:

- | | |
|----------------------------------|-----------------------------------|
| 1 GRUPPO RIDUTTORE | 5 SCATOLA INNESTO/DISINNESTO |
| 2 ACCOPPIAMENTO MOTORE IDRAULICO | 6 LEVA COMANDO INNESTO/DISINNESTO |
| 3 MOTORE IDRAULICO ORBITALE | 7 TELAIO |
| 4 TAMBURO | 8 GUIDACAVO |

1.3.2 DIMENSIONI DEL VERRICELLO



1.3.3 CARATTERISTICHE TECNICHE

- ◆ Capacità di tiro max.: **4500 kg**
- ◆ Motore idraulico orbitale
- ◆ Pressione di lavoro: **140 Bar**
- ◆ Riduttore a vite senza fine e corona in bronzo irreversibile
- ◆ Innesto/disinnesto del tamburo manuale o a richiesta pneumatico

PERICOLO

Questo verricello non deve essere usato per operazioni di sollevamento né tantomeno per sollevare o spostare persone.

1.3.4 DATI TECNICI

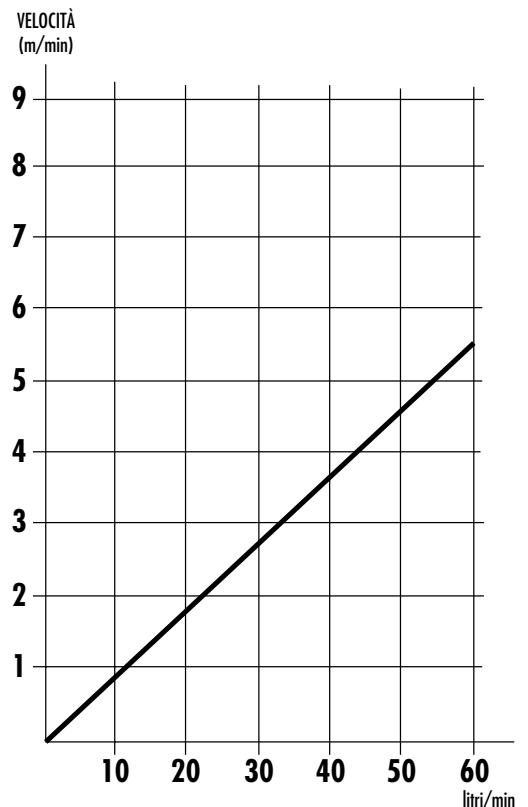
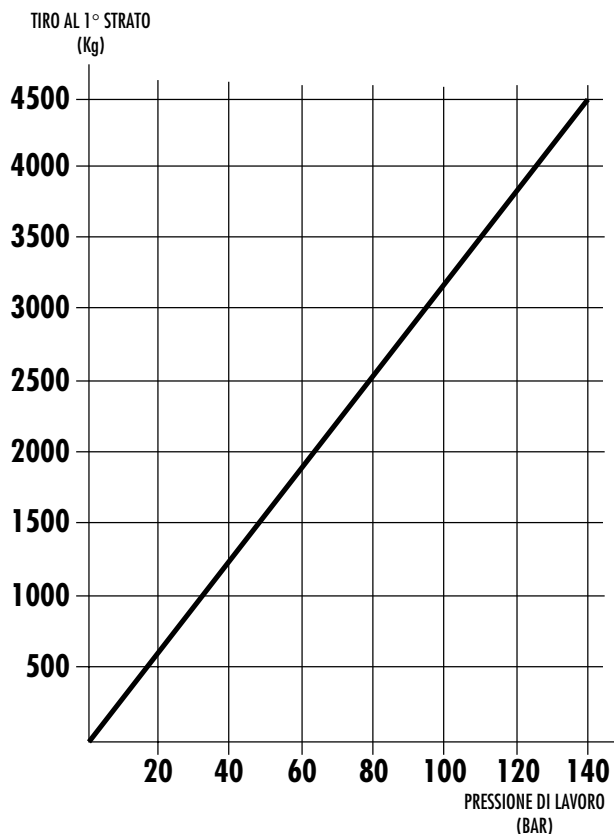
RAPPORTO RIDUZIONE	DIAMETRO CAVO	STRATO	CAPACITA' DI TIRO DIRETTO
	MM		KG
1/29	12	1	4.500
		2	3.680
		3	3.100
		4	2.700
		5	–
1/29	13 DIN 15020	1	4.500
		2	3.600
		3	3.000
		4	2.600
		5	–

ALIMENTAZ. OLIO	GIRI DEL TAMBURO	VELOCITA' DI TIRO MT/MIN				
		STRATO DI CAVO AVVOLTO				
LT/MIN	GIRI/MIN	1°	2°	3°	4°	5°
30	8,2	2,6	3,2	3,8	4,5	–
40	11,0	3,5	4,3	5,2	6,0	–
60	16,4	5,2	6,5	7,7	8,9	–

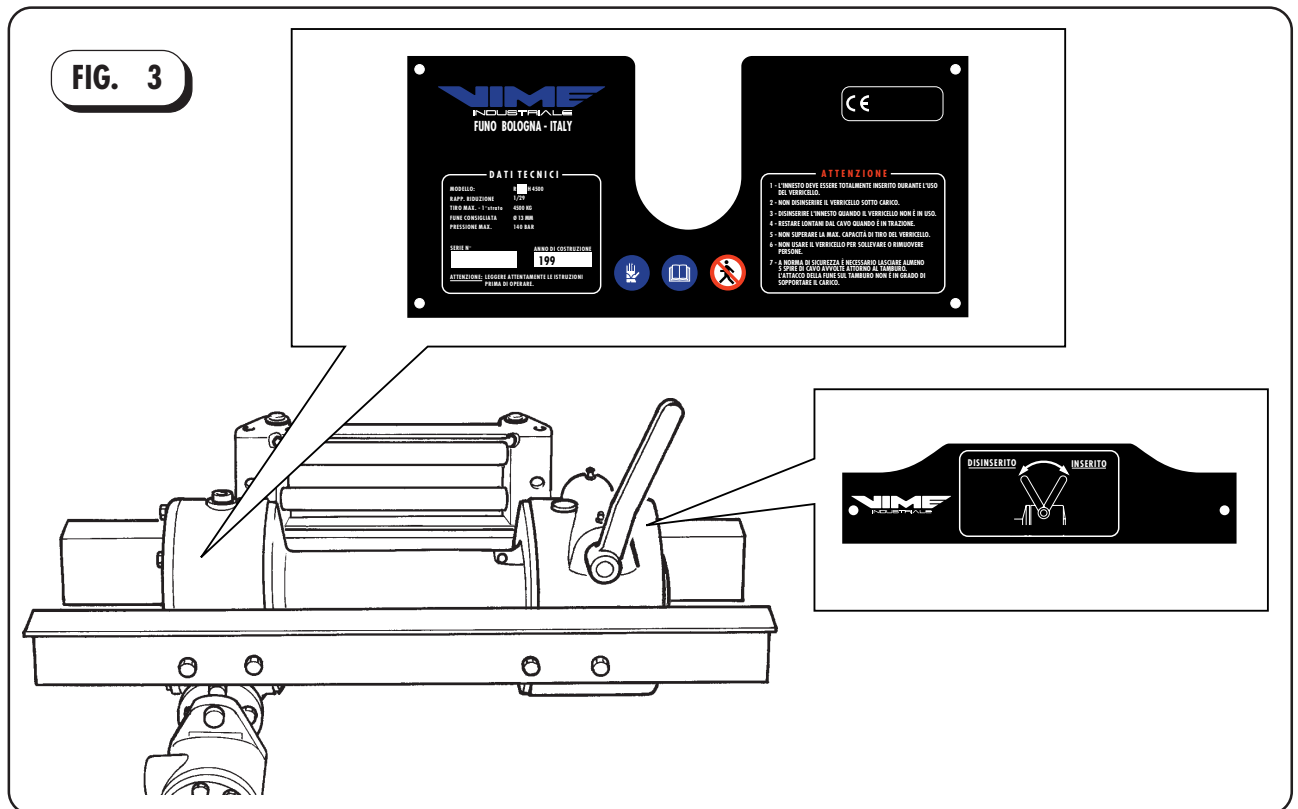
ALIMENTAZ. OLIO	GIRI DEL TAMBURO	VELOCITA' DI TIRO MT/MIN				
		STRATO DI CAVO AVVOLTO				
LT/MIN	GIRI/MIN	1°	2°	3°	4°	5°
40	8,2	2,7	3,3	4,0	4,7	–
40	11,0	3,6	4,5	5,4	6,2	–
60	16,4	5,3	6,6	8,0	9,3	–

PESO SENZA CAVO	CAPACITA' CAVO		MAX. CAPACITA' CAVO	
	12 MM	13 MM	12 MM	13 MM
KG				
60	40	30	50	40

1.3.5 GRAFICI DELLE PRESTAZIONI AL 1° STRATO



1.4 IDENTIFICAZIONE DEL VERRICELLO. AVVISI DI SICUREZZA



La targhetta di identificazione, fissata sulla scatola di riduzione, riporta il nome del modello del verricello, il tiro massimo al 1° strato di fune, il diametro consigliato della fune, la pressione di esercizio, il numero di serie e l'anno di costruzione del verricello.

❑ IMPORTANTE

Tipo di verricello e numero di serie sono sempre da specificare all'atto della richiesta di parti di ricambio ed ogni qualvolta si interpelli il servizio di assistenza della ditta VIME.

Se non espressamente specificato nell'ordine, il verricello viene fornito come appare nella figura in coperlina.

❑ IMPORTANTE

Verificare l'integrità degli avvisi di sicurezza e provvedere alla loro sostituzione non appena si deteriorano.

1.5 CONDIZIONI DI FORNITURA

Il verricello, salvo specifica richiesta del cliente, è consegnato montato e collaudato.

La fune ed il gancio non sono comprese nella dotazione standard. Il loro inserimento nella fornitura, andrà pertanto specificato al momento dell'ordine.

Al momento della consegna aprire l'imballo con cautela verificando che il contenuto non sia danneggiato

e che la fornitura sia completa delle parti di ricambio e delle parti aggiuntive eventualmente richieste nell'ordine.

❑ IMPORTANTE

In caso di rotture o mancanze notificare immediatamente l'accaduto al trasportatore.

1.6 NORME DI SICUREZZA

Prima di installare ed operare con il verricello, leggere attentamente il presente manuale d'uso e manutenzione.

PERICOLO

Durante l'utilizzo del verricello è obbligatorio indossare guanti antinfortunistici.

- L'innesto deve essere completamente inserito prima di azionare il verricello.
- Non tentare di disinserire l'innesto mentre il verricello è in azione.
- Lasciare l'innesto disinserito quando il verricello non è operativo.
- Non eccedere la massima capacità di tiro del verricello.
- Nelle applicazioni su pianali o rimorchi, durante il trasporto, è bene assicurare la macchina trasportata al piano di carico, evitando di lasciarla agganciata solo al verricello.

ATTENZIONE

Questo verricello non deve essere usato per il sollevamento, né tantomeno per sollevare o spostare persone.

PERICOLO

Un minimo di 5 spire di cavo avvolti nel tamburo sono necessari per trattenere il carico, in quanto la sola vite bloccafune non è sufficiente.

PERICOLO

Secondo la Direttiva Macchine 89/392/CEE il tamburo del verricello dovrebbe essere protetto da una opportuna copertura onde evitare a terzi il pericolo di azioni incaute.

Tale protezione è ad esclusivo carico dell'installatore.

SEZIONE 2 INSTALLAZIONE

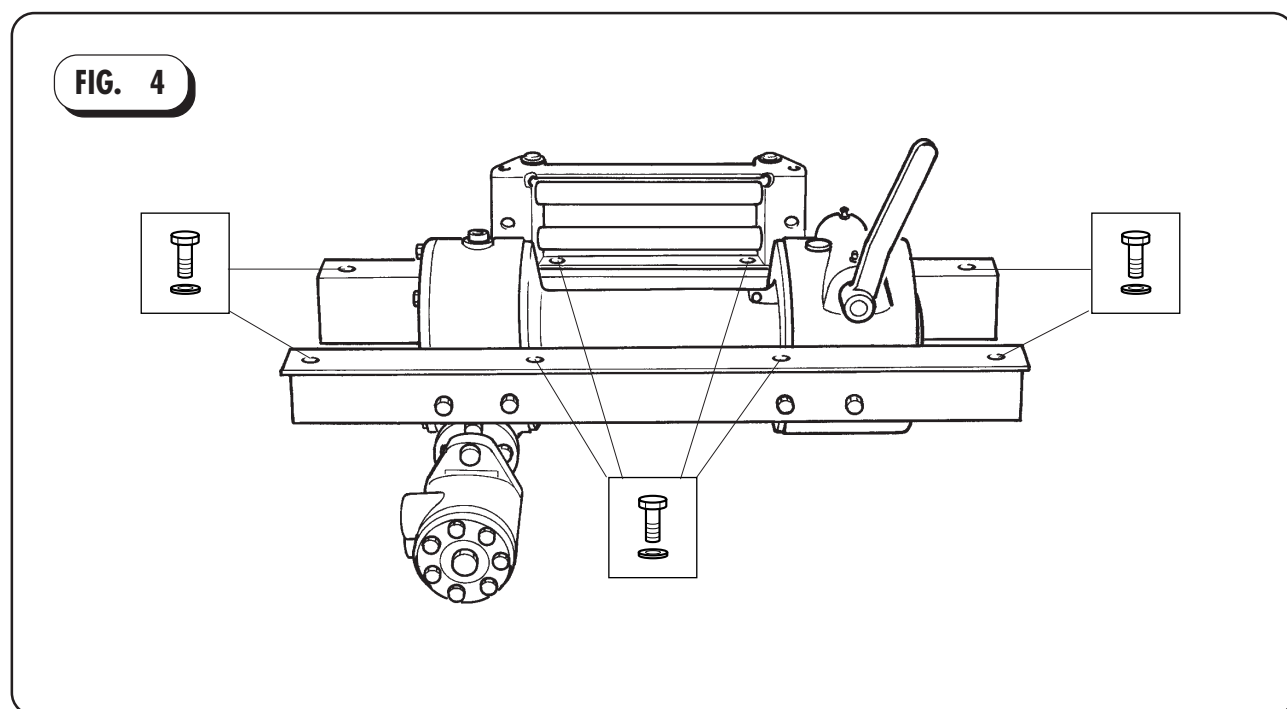


2.1 CIRCOLAZIONE SU STRADA

La circolazione su strada con verricello installato è subordinata al rispetto delle leggi e dei regolamenti vigenti. In molti paesi viene richiesto l'aggiornamento

della carta di circolazione a seguito di visita e prova. Non circolare con veicoli non conformi alle leggi o con carta di circolazione non aggiornata.

2.2 POSIZIONAMENTO DEL VERRICELLO SUL TELAIO



Il verricello modello **RNH 4500** è stato progettato prevedendone il fissaggio al telaio del veicolo. È opportuno installare un controtelaio utilizzando profilati angolari o ad elle di 80 x 10. Il verricello andrà quindi collocato sul controtelaio utilizzando 8 punti di ancoraggio con viti M12 classe 10.9 ISO e dadi autobloccanti.

❑ IMPORTANTE

Essendo il verricello costruito per l'impiego su diversi modelli di autocarri, i fori sul telaio non sono presenti ed andranno eseguiti a cura dell'installatore ottimizzandone la posizione in base alla struttura dell'autocarro.

⚠ ATTENZIONE

Al momento dell'installazione del verricello controllare che il gruppo riduttore (1) e il gruppo innesto/disinnesto (5) (vedi fig. 1), siano ben allineati e non presentino disassamenti per non pregiudicare il buon funzionamento del verricello.

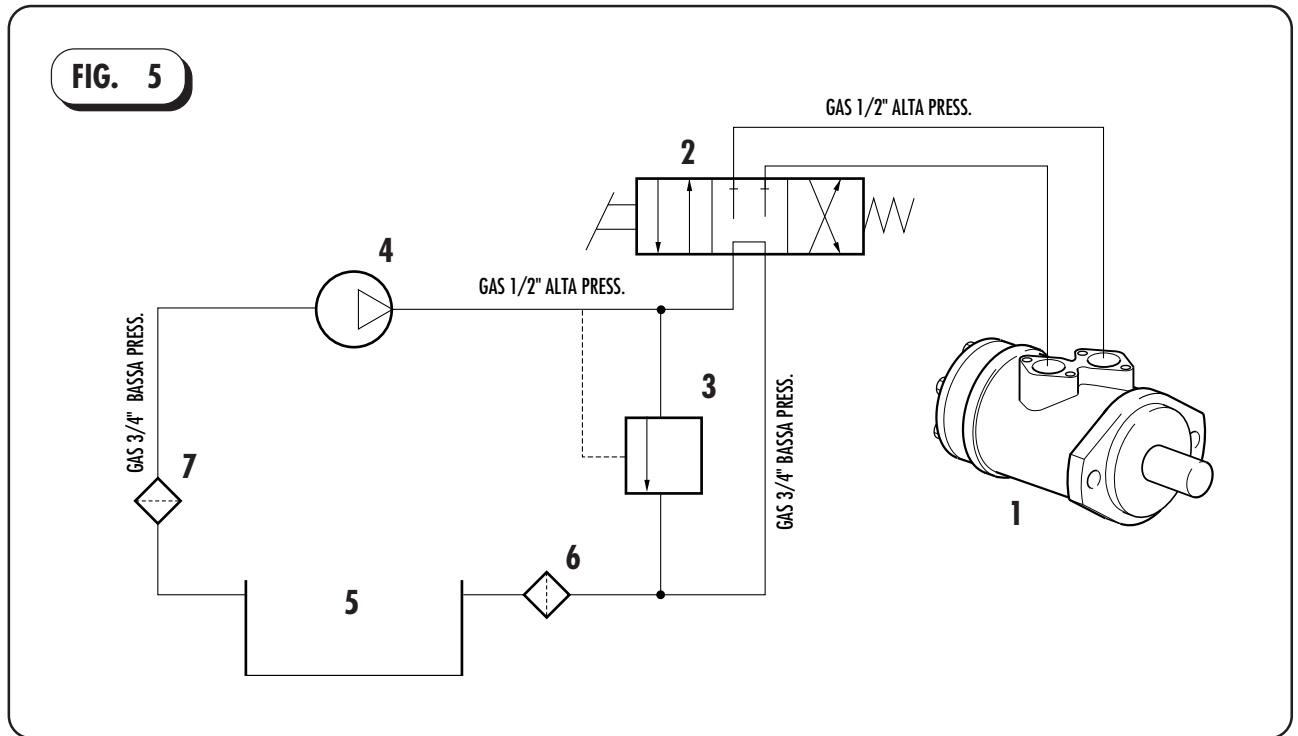
❑ IMPORTANTE

Un'usura eccessiva della corona in bronzo, delle boccole interne, nonché difficoltà nello svolgere manualmente il cavo, sono sempre indice di un cattivo allineamento dei componenti sopraelencati.

2.3 CIRCUITO IDRAULICO

Una volta posizionato il verricello sul telaio del veicolo (v. cap. 2.2), procedere al collegamento alla rete idrau-

lica facendo riferimento allo schema qui sotto indicato.



- | | | | |
|---|--|---|--------------------|
| 1 | MOTORE IDRAULICO | 5 | SERBATOIO |
| 2 | DISTRIBUTORE IDRAULICO DI COMANDO | 6 | FILTRO (10 micron) |
| 3 | VALVOLA DI MASSIMA PRESSIONE (150 bar) | 7 | FILTRO |
| 4 | POMPA IDRAULICA | | |

⚠ ATTENZIONE

Prima di mettere in servizio il verricello, controllare il livello dell'olio idraulico e, se necessario, ripristinarlo.

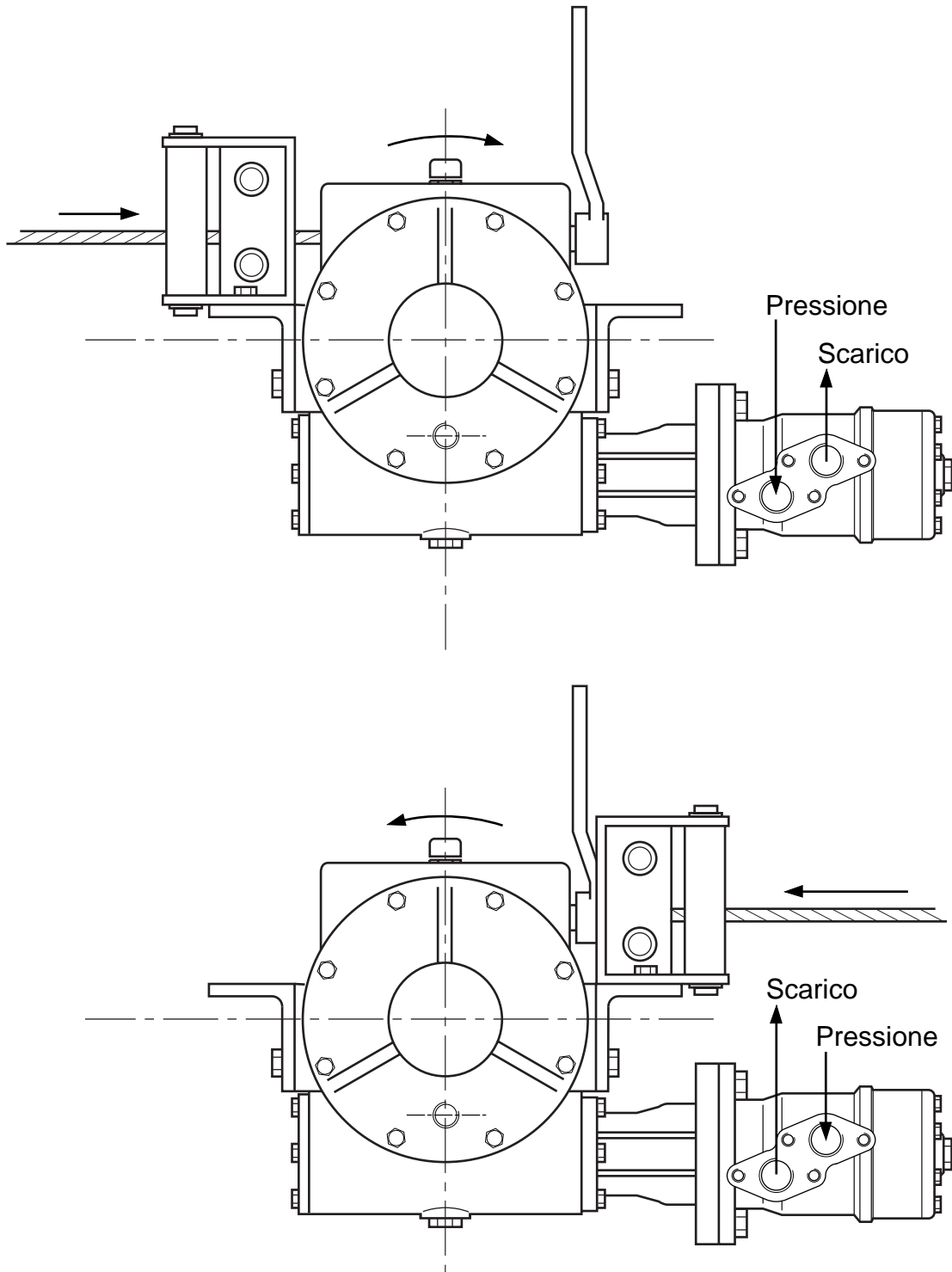
La temperatura dell'olio idraulico deve essere compresa fra -20°C e $+120^{\circ}\text{C}$.

⚠ ATTENZIONE

L'alimentazione idraulica al verricello non deve eccedere i 70 Lt/min altrimenti il motore idraulico potrebbe danneggiarsi.

2.4 COLLEGAMENTO DEL MOTORE IDRAULICO

FIG. 6



2.5 MONTAGGIO DEL CAVO SUL TAMBURO

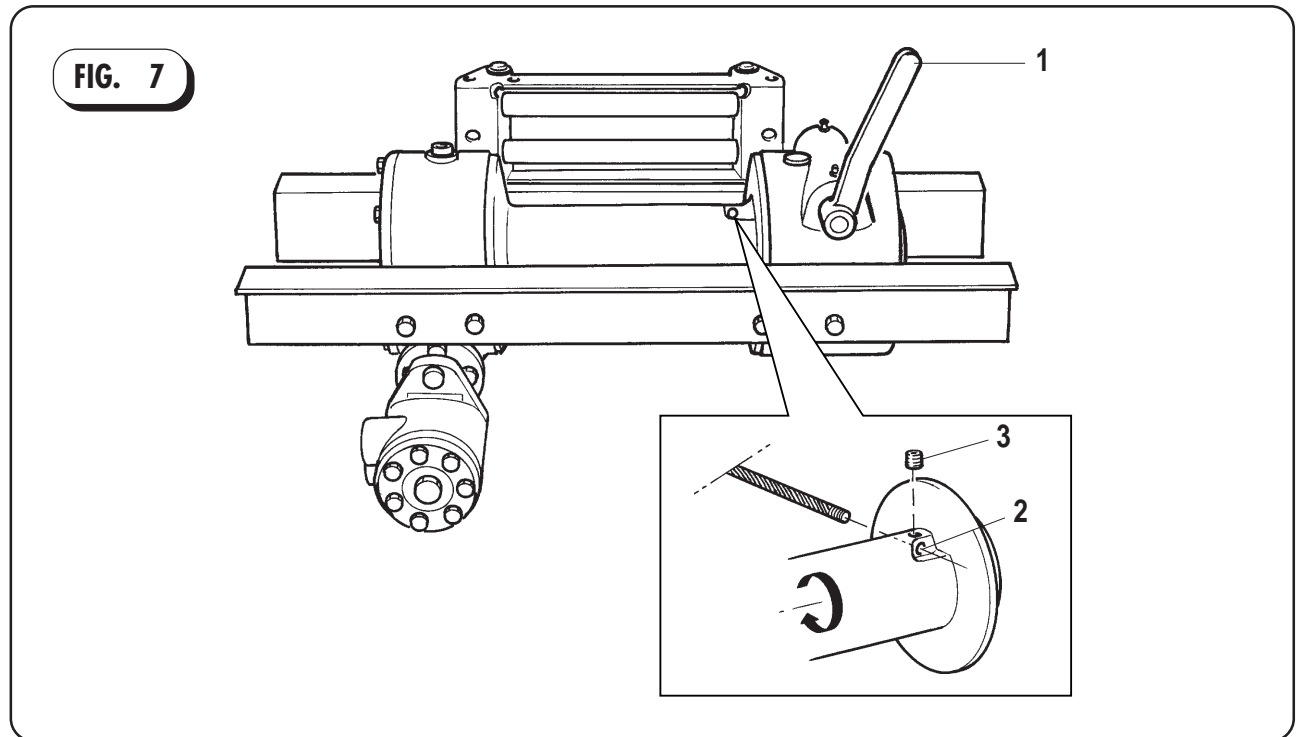


FIG. 7

- 1 - Determinare il senso di rotazione del tamburo (vedi fig. 6).
- 2 - Controllare che l'innesto del verricello sia inserito verificando che la leva (1) sia in posizione esterna, in caso contrario tirare la leva per tutta la sua corsa verso l'esterno.
- 3 - Srotolare il cavo a terra evitando piegature per non danneggiarlo.
- 4 - Ricoprire la parte terminale del cavo (opposta al gancio) con nastro adesivo o filo di ferro sottile per evitare sfilacciature.
- 5 - Inserire la parte terminale del cavo nell'apposito foro passante del tamburo (2) avendo cura di non fare sporgere il cavo dalla fine del foro. Serrare poi la vite di bloccaggio (3).
- 6 - Fate girare il verricello nella direzione prescelta per l'avvolgimento, tenendo in tensione il cavo dal gancio ed avendo cura di avvolgerlo ordinatamente sul tamburo.

⚠ PERICOLO

Quando state terminando l'operazione di avvolgimento e la Vostra mano si avvicina al tamburo, fermate il verricello e sbloccate il tamburo spingendo la leva (1) per tutta la sua corsa verso l'interno; una volta sbloccato il tamburo proseguite l'operazione facendo girare il tamburo con le mani e finendo così di avvolgere il cavo.

Il verricello è ora pronto per essere utilizzato.

⚠ ATTENZIONE

Nella scelta del tipo di cavo, prediligere cavi con carico di rottura non inferiore a 200 kg/mm² e con anima metallica.

⚠ PERICOLO

Non effettuare alcuna operazione sul cavo senza indossare guanti antinfortunistici.

SEZIONE 3 USO E MANOVRA



3.1 COME OPERARE

PERICOLO

Prima di operare con il verricello, verificare sempre le ottimali condizioni del cavo. Se questo presenta schiacciate o sfilacciamenti, è obbligatorio sostituirlo con uno idoneo operando come descritto nel cap. 2.5.

PERICOLO

Non effettuare alcuna operazione sul cavo senza indossare guanti antinfortunistici.

ATTENZIONE

Prima di mettere in servizio il verricello, controllare il livello dell'olio idraulico e, se necessario, ripristinarlo.

A) Per agganciare velocemente il peso da tirare:

- 1 - Verificare che l'innesto del tamburo sia disinserito come raccomandato nel cap. 1.6 "NORME DI SICUREZZA", controllando che la leva sia posizionata verso l'interno, in caso contrario spingere la leva, per tutta la sua corsa, verso l'interno.
- 2 - Afferrare il gancio con le mani, tirare ed agganciare il peso utilizzando un punto di ancoraggio resistente al traino.

PERICOLO

Lasciare sempre almeno 5 spire di cavo avvolto nel tamburo in quanto la vite bloccaggio cavo del verricello, da sola non è in grado di trattenere il carico.

B) Per recuperare il peso:

ATTENZIONE

Non eccedere la massima capacità di tiro del verricello.

- 1 - Innestare il tamburo portando la leva verso l'esterno, controllandone il completo inserimento.
- 2 - Azionare la leva del distributore idraulico in modo da riavvolgere il cavo sul tamburo.

PERICOLO

La rottura improvvisa del cavo in tensione, o qualunque cedimento che comporti la liberazione del gancio dalla presa, provoca come reazione un "colpo di frusta" molto pericoloso. Per questa ragione durante tali operazioni, sia l'operatore che terze persone non devono trovarsi all'interno del raggio d'azione della fune.

Non tentare mai di guidare il cavo con le mani quando il verricello è in funzione.

Non tentare di disinserire l'innesto mentre il verricello è in funzione.

ATTENZIONE

Nelle applicazioni su carri per soccorso stradale, durante il trasporto è bene assicurare il veicolo incidentato al pianale del carro evitando così di usare solo il verricello come ancoraggio.

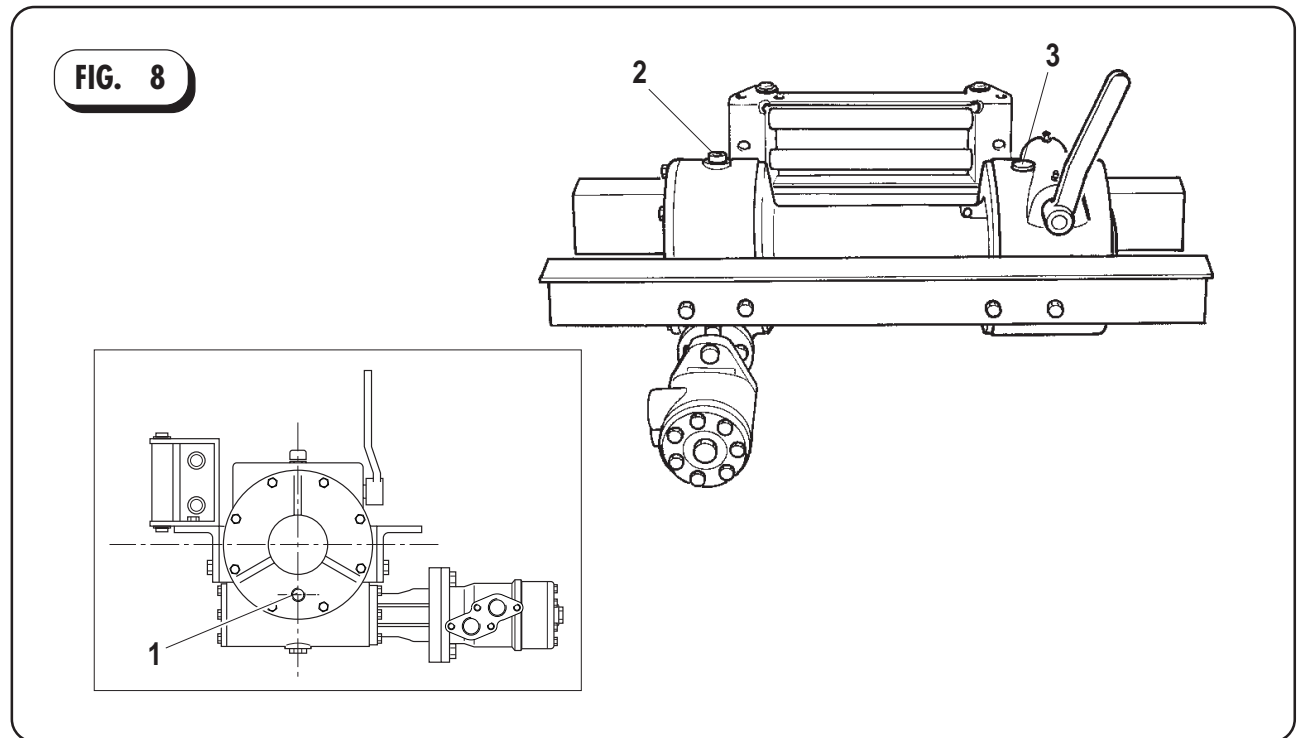
SEZIONE 4 MANUTENZIONE



4.1 MANUTENZIONE

Il verricello RNH 4500 è stato progettato in modo da ridurre al minimo gli interventi di manutenzione, limi-

tando tali interventi al controllo del cavo e del livello dell'olio all'interno del riduttore.



4.1.1 MANUTENZIONE MENSILE

Personale richiesto:
tecnico o utente

Procedura:

1 - Controllare lo stato d'uso del cavo d'acciaio, tenendolo ben lubrificato con oli molto viscosi o grassi leggeri contenenti additivi adesivi con grafite o bisolfuro di molibdeno.

Se il cavo presenta schiacciature o fili rotti, è necessario sostituirlo seguendo la procedura indicata nel capitolo 2.5 del presente manuale.

2 - Il riduttore a vite senza fine lavora a bagno d'olio. È quindi condizione fondamentale per un buon funzionamento del verricello lavorare con l'olio al giusto livello.

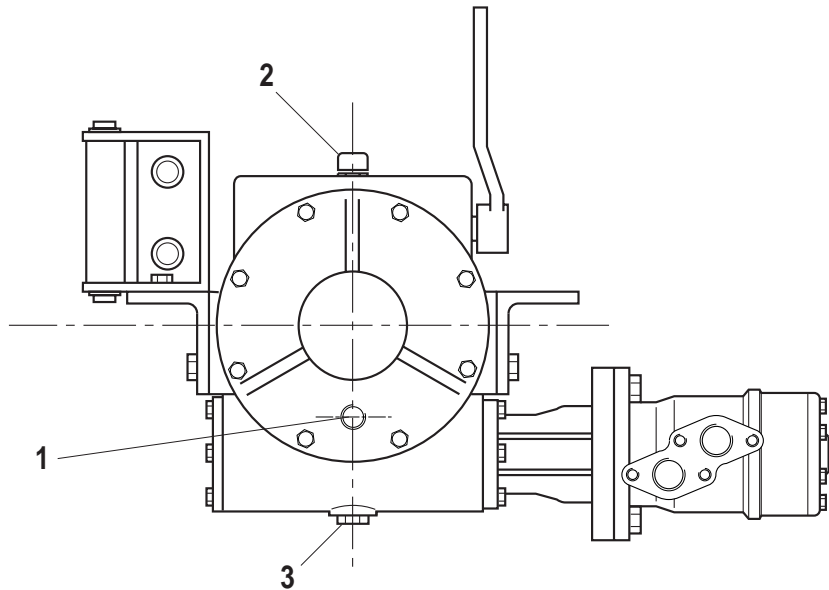
Per controllare il livello dell'olio, svitare il tappo di livello (1) e controllare che il livello dell'olio sfiori il limite inferiore del foro stesso.

Se il livello risulta più basso, svitare il tappo di sfiato (2) e rabboccare con olio **ESSO Spartan EP320** oppure **IP Mellana 320** quindi serrare i tappi controllandone la tenuta.

❑ IMPORTANTE

Mantenere ingrassato l'innesto del tembuco attraverso il tappo di plastica (3).

FIG. 9



4.1.2 MANUTENZIONE ANNUALE

Personale richiesto:
tecnico o utente

Procedura:

Almeno una volta all'anno, è necessario controllare il livello dell'olio. Per effettuare l'intervento operare come indicato nel par. 4.1.1 al punto 2.

In caso di sostituzione totale dell'olio, operare come segue:

- 1 - Rimuovere il tappo (2) ed il tappo di livello olio (1).
- 2 - Rimuovere il tappo di scarico olio (3) avendo cura di raccogliere l'olio residuo in un contenitore o vaschetta della capacità minima di 1 lt.

IMPORTANTE

A seguito di qualsiasi operazione di sostituzione di fluidi, questi debbono essere smaltiti secondo normativa vigente.

- 3 - Riavvitare e serrare il tappo (3) controllandone la tenuta, quindi procedere al riempimento della scatola ingranaggi con olio nuovo (circa 1 kg) attraverso il foro del tappo (2) fino a che l'olio non fuoriesce dal foro di livello (1).

- 4 - Riavvitare e serrare i tappi (1) e (2) controllandone la tenuta.

⚠ ATTENZIONE

Utilizzare solamente i seguenti tipi di olio:

**ESSO Spartan EP320
IP Mellana 320**

⚠ ATTENZIONE

Verificare periodicamente il serraggio degli organi di fissaggio del verricello sul telaio del veicolo.

SEZIONE 5

RICERCA E SOLUZIONE DI PROBLEMI



5.1 GUIDA PER EVENTUALI PROBLEMI E POSSIBILI INTERVENTI

PROBLEMA	CAUSA	SOLUZIONE
Il tamburo non gira sotto carico.	<ul style="list-style-type: none">- Carico superiore alle capacità del verricello.- Pressione bassa nel circuito idraulico.	<ul style="list-style-type: none">- Controllare le caratteristiche a pag. 7.- Controllare la pressione con il grafico delle prestazioni a pag. 7.- Regolare la valvola del distributore.
Il verricello gira lentamente.	<ul style="list-style-type: none">- Basso flusso d'olio nel circuito idraulico.- Motore usurato.	<ul style="list-style-type: none">- Controllare il flusso d'olio con il grafico a pag. 7.- Sostituire il motore.
Il tamburo non va in folle.	<ul style="list-style-type: none">- L'innesto non si disinserisce.	<ul style="list-style-type: none">- Cambiare l'innesto e le chiavette.
Perdita di olio.	<ul style="list-style-type: none">- Danni ai paraoli o alle guarnizioni.- Tappi olio lenti.	<ul style="list-style-type: none">- Sostituire i paraoli e le guarnizioni.- Stringere i tappi olio (fig. 9).
Il verricello non trattiene il carico.	<ul style="list-style-type: none">- Corona molto usurata.- Operazioni particolarmente gravose.- Perdita di pressione nell'impianto idraulico.	<ul style="list-style-type: none">- Sostituire corona.- Controllare lo stato d'uso del motore idraulico.- Regolare correttamente la valvola di pressione del distributore.
Eccessiva rumorosità.	<ul style="list-style-type: none">- Flusso di olio troppo forte nel sistema idraulico.- Livello dell'olio troppo basso.	<ul style="list-style-type: none">- Controllare il grafico di alimentazione olio a pag. 7.- Controllare il livello dell'olio dell'apposito tappo (fig. 8).
Accumulo di cavo quando l'innesto è disinserito.	<ul style="list-style-type: none">- Pastiglie freno consumate.	<ul style="list-style-type: none">- Sostituire le pastiglie di Teflon con pastiglie nuove.

SEZIONE 6 PARTI DI RICAMBIO

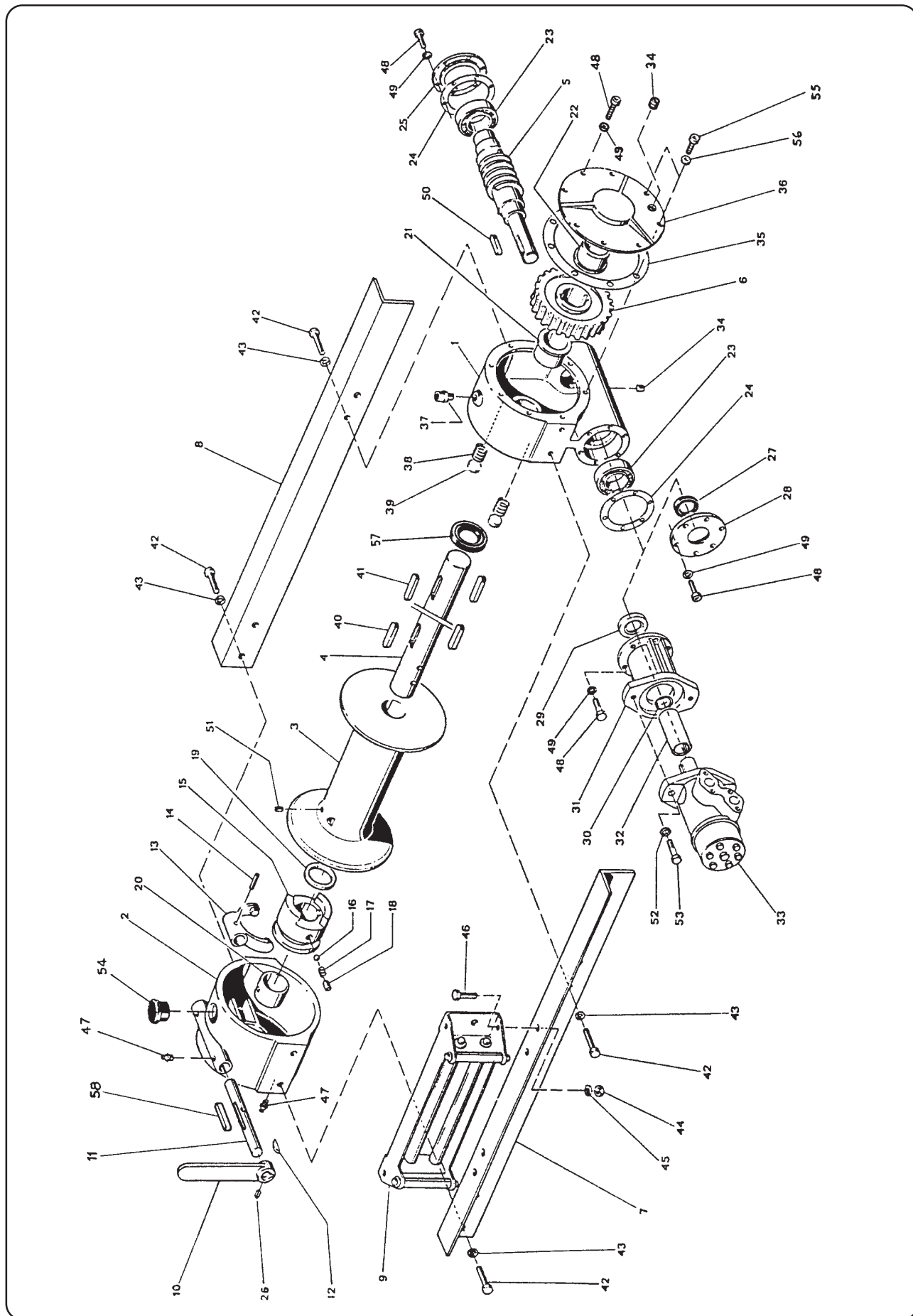


6.1 DISTINTA RICAMBI VERSIONE STANDARD

COD.	RIF.	DENOMINAZIONE	QUANT.
	1	SCATOLA	1
	2	SCATOLA	1
	3	TAMBURO	1
	4	ALBERO	1
	5	VITE	1
	6	CORONA	1
	7	TELAIO	1
	8	TELAIO	1
	9	GUIDACAVO	1
	10	LEVA	1
	11	PERNO	1
	12	CHIAVETTA	1
	13	FORCELLA	1
	14	SPINA	1
	15	INNESTO	1
	16	SFERA	1
	17	MOLLA	1
	18	VITE	1
	19	RASAMENTO	1
	20	BOCCOLA	1
	21	BOCCOLA	1
	22	BOCCOLA	1
	23	CUSCINETTO	2
	24	GUARNIZIONE	4
	25	FLANGIA	1
	26	VITE	1
	27	PARAOLIO	1
	28	FLANGIA	1
	29	PARAOLIO	1

COD.	RIF.	DENOMINAZIONE	QUANT.
	30	SEEGER	1
	31	ACCOPIAMENTO	1
	32	MANICOTTO	1
	33	MOTORE	1
	34	TAPPO	2
	35	GUARNIZIONE	2
	36	COPERCHIO	1
	37	TAPPO	1
	38	MOLLA	2
	39	PASTIGLIA	2
	40	CHIAVETTA	2
	41	CHIAVETTA	2
	42	VITE	8
	43	RONDELLA	8
	44	DADO	4
	45	RONDELLA	4
	46	VITE	4
	47	INGRASSATORE	3
	48	VITE	18
	49	RONDELLA	18
	50	CHIAVETTA	1
	51	VITE	1
	52	DADO	2
	53	VITE	2
	54	TAPPO	1
	55	VITE	2
	56	RONDELLA	2
	57	PARAOLIO	1
	58	CHIAVETTA	1

6.2 TAVOLA ILLUSTRATIVA VERSIONE STANDARD



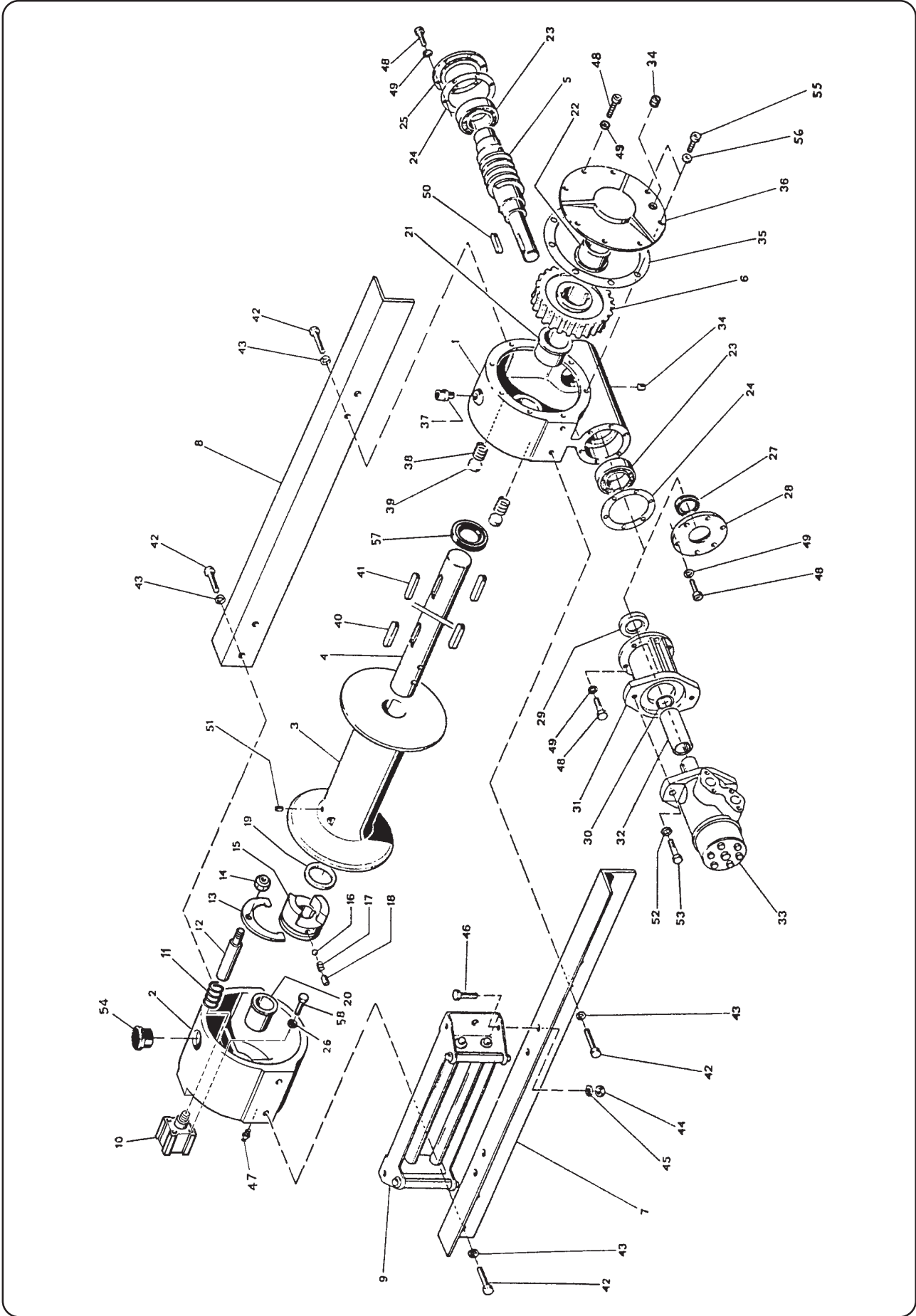
6.3 DISTINTA RICAMBI CON INNESTO PNEUMATICO



COD.	RIF.	DENOMINAZIONE	QUANT.
	1	SCATOLA	1
	2	SCATOLA	1
	3	TAMBURO	1
	4	ALBERO	1
	5	VITE	1
	6	CORONA	1
	7	TELAIO	1
	8	TELAIO	1
	9	GUIDACAVO	1
	10	CILINDRO PNEUMATICO	1
	11	MOLLA	1
	12	PERNO	1
	13	FORCELLA	1
	14	DADO	1
	15	INNESTO	1
	16	SFERA	1
	17	MOLLA	1
	18	VITE	1
	19	RASAMENTO	1
	20	BOCCOLA	1
	21	BOCCOLA	1
	22	BOCCOLA	1
	23	CUSCINETTO	2
	24	GUARNIZIONE	4
	25	FLANGIA	1
	26	RONDELLA	4
	27	PARAOLIO	1
	28	FLANGIA	1
	29	PARAOLIO	1

COD.	RIF.	DENOMINAZIONE	QUANT.
	30	SEGER	1
	31	ACCOPIAMENTO	1
	32	MANICOTTO	1
	33	MOTORE	1
	34	TAPPO	2
	35	GUARNIZIONE	2
	36	COPERCHIO	1
	37	TAPPO	1
	38	MOLLA	2
	39	PASTIGLIA	2
	40	CHIAVETTA	2
	41	CHIAVETTA	2
	42	VITE	8
	43	RONDELLA	8
	44	DADO	4
	45	RONDELLA	4
	46	VITE	4
	47	INGRASSATORE	3
	48	VITE	18
	49	RONDELLA	18
	50	CHIAVETTA	1
	51	VITE	1
	52	DADO	2
	53	VITE	2
	54	TAPPO	1
	55	VITE	2
	56	RONDELLA	2
	57	PARAOLIO	1
	58	VITE	4

6.4 TAVOLA ILLUSTRATIVA CON INNESTO PNEUMATICO





VIME srl

VIA GRAMSCI 15 40050 FUNO - BOLOGNA (ITALY)
TEL. 051/861362 FAX 051/861961