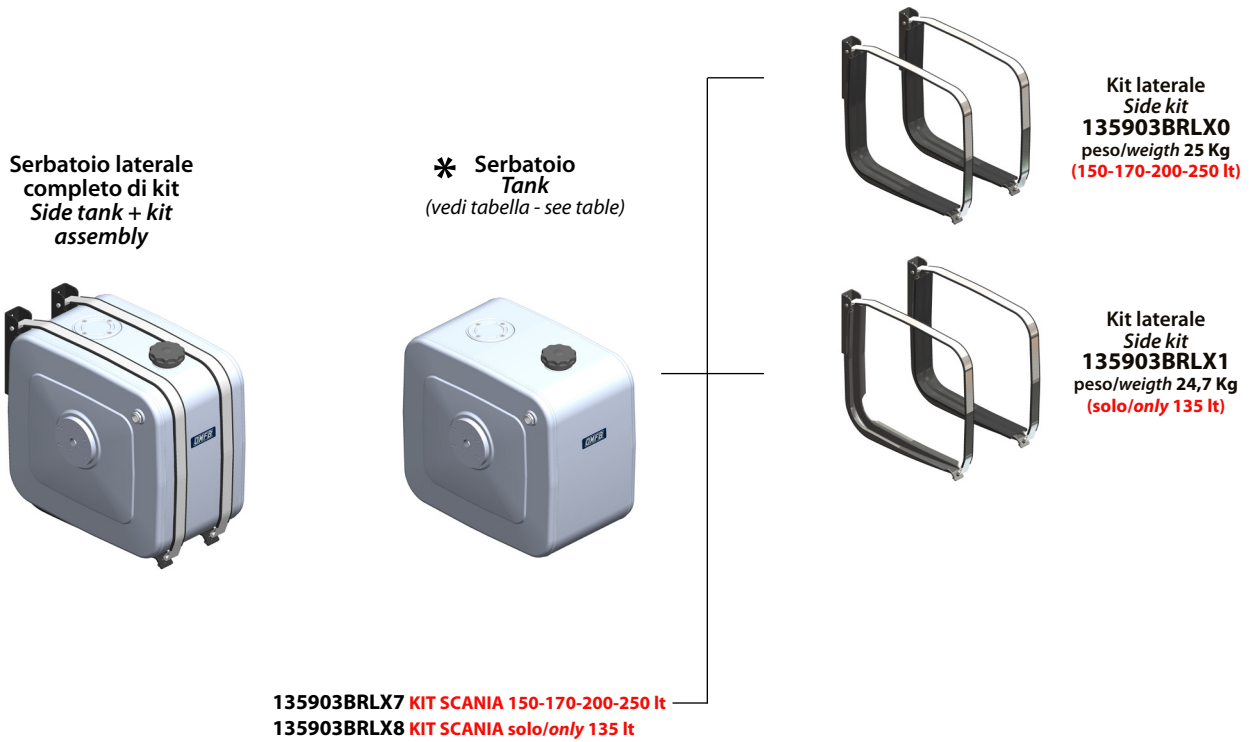


Sono serbatoi in alluminio costruiti con le più moderne tecnologie per garantire la massima affidabilità e durata nel tempo, oltre che un aspetto esteriore perfettamente integrabile sui moderni trattori stradali. La gamma di accessori rende il loro impiego particolarmente flessibile. **La piastra cieca è fornita di serie.**

Based on the latest technology, these aluminium tanks are produced to ensure maximum reliability and longer lifetime as well as an exterior aspect that can be perfectly integrated. High versatility is granted by a wide choice of available accessories. **The blank flange is provided included in the standard equipment.**



ALLUMINIO ALUMINIUM		
Capacità nominale Filling capacity	Codice serbatoio Tank code *	Peso Weight
		Kg
135	H1ANBR03544	14
150	H1ANBR04044	14.8
170	H1ANBR04545	15.6
200	H1ANBR05045	16.5

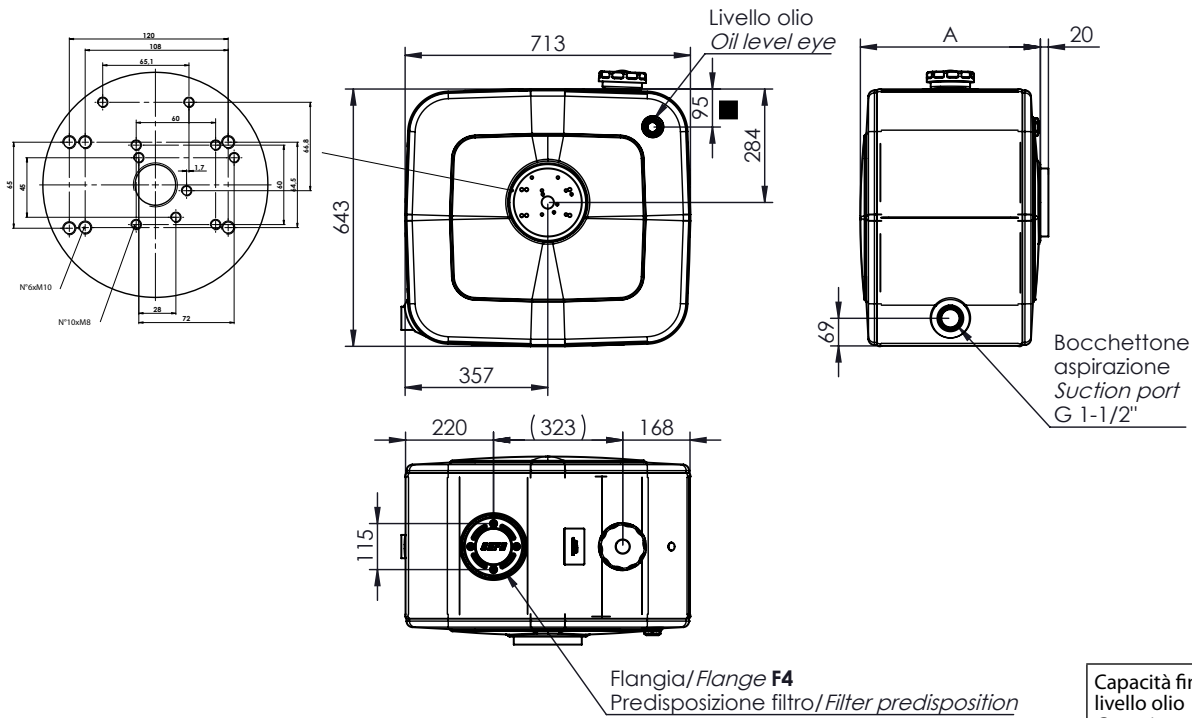
ALLUMINIO ALUMINIUM		
Capacità nominale Filling capacity	Codice serbatoio Tank code *	Peso Weight
		Kg
250	H1ANBR06043	20



* Codice serbatoio senza kit. Il kit di montaggio deve essere ordinato separatamente scegliendo tra laterale e retro-cabina.
 Part Number for oil tank only, without mounting kit. The mounting kit has to be ordered separately, choosing among the side or rear cab versions.

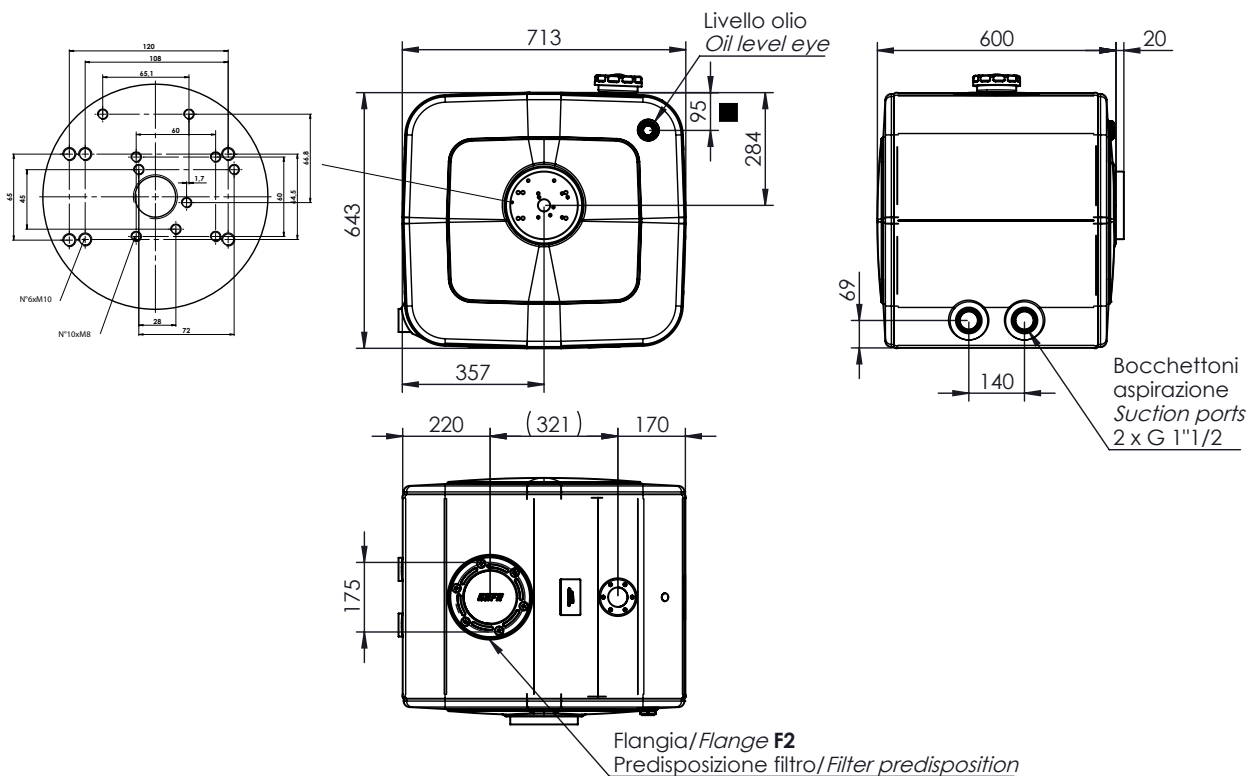
Il serbatoio completo di kit viene fornito imballato in 2 scatole singole (serbatoio e kit).
 The complete tank consists of 2 single boxes (oil tank + mounting kit) packed together.

Ingombro serbatoi 135-150-170-200 lt / 135-150-170-200 lt Tank dimensions

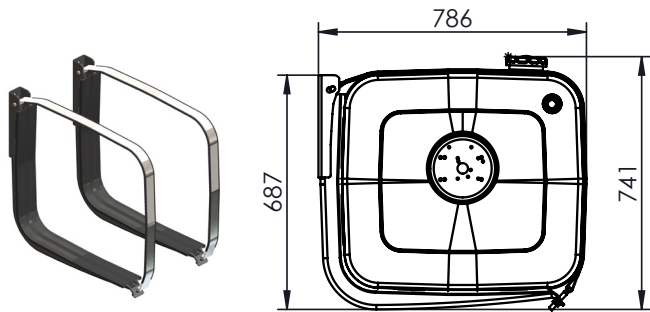


Capacità fino a livello olio Capacity until oil level indicator		A mm
135	120	350
150	140	400
170	155	450
200	175	500

Ingombro serbatoio 250 lt / 250 lt Tank dimensions



Ingombro serbatoio con kit / Tank with kit dimensions



Ricambi / Spare parts			
R1	13590105081	KIT 2 perni + 2 dadi fissaggio supporti serbatoio. Pins and nuts (2 of each) mounting kit for oil tank	
R2+R3	135990BR1X0	Fascia inox + guaina EPDM fissaggio serbatoi Stainless steel strap + Protection EPDM for tank	
R3	50620001002	Guaina EPDM fascia Protection for oil tank strap	
R4	13599000712	Protezione in gomma. Rubber protection.	
R5	538205BQLG4	Staffa supporto STANDARD. Mounting brackets STANDARD. Kit 135903BRLX0	
	538205BQLGA (SCANIA)	Staffa supporto STANDARD. Mounting brackets STANDARD. Kit 135903BRLX7	
	538205BQLG8	Staffa DX - Right bracket (135 lt) - Kit 135903BRLX1	
	538205BQLGB (SCANIA)	Staffa DX - Right bracket (135 lt) - Kit 135903BRLX8	
	538205BQLG9	Staffa SX - Left bracket (135 lt) - Kit 135903BRLX1	
	538205BQLGC (SCANIA)	Staffa SX - Left bracket (135 lt) - Kit 135903BRLX8	

Kit guarnizioni 13590100326 (incluso).
Gasket kit 13590100326 (included).

Possibilità di montare le seguenti valvole
Prepared to fit following valves:

OMFB

- Modultruck
- Modular 150
- Modular 250

EDBRO:

- CT 200
- UT 200

INTERPUMP:

- DM 180
- DM 250

HYVA:

- PT

11801300201 : TAPPO DI RIEMPIMENTO / FILLER CAP
Già compreso nel serbatoio. Solo per ricambi
Already included with the tank. Only for spare part



50900400105: LIVELLO OLIO / OIL LEVEL
Già compreso nel serbatoio. Solo per ricambi
Already included with the tank. Only for spare part



Collegamenti / Link:
[Accessori / Accessories](#)
[Istruzioni di montaggio / Mounting instructions](#)