

Sono serbatoi in alluminio costruiti con le più moderne tecnologie per garantire la massima affidabilità e durata nel tempo, oltre che un aspetto esteriore perfettamente integrabile sui moderni trattori stradali. La gamma di accessori rende il loro impiego particolarmente flessibile. **La piastra cieca è fornita di serie.**

Based on the latest technology, these aluminium tanks are produced to ensure maximum reliability and longer lifetime as well as an exterior aspect that can be perfectly integrated. High versatility is granted by a wide choice of available accessories. **The blank flange is provided included in the standard equipment.**

Serbatoio laterale completo di kit
Side tank + kit assembly



* Serbatoio Tank
(vedi tabella - see table)



Kit laterale Side kit
135903BRLX0
peso/weight 25 Kg
(150-170-200-250 lt)

Kit laterale Side kit
135903BRLX1
peso/weight 24,7 Kg
(solo/only 135 lt)

135903BRLX7 KIT SCANIA 150-170-200-250 lt
135903BRLX8 KIT SCANIA solo/only 135 lt

PIASTRA SX - LEFT PLATE ALLUMINIO - ALUMINIUM		
Capacità nominale Filling capacity	Codice serbatoio Tank code *	Peso Weight
		Kg
135	H1ANBR03542	13.7
150	H1ANBR04042	14.5
170	H1ANBR04542	15.4
200	H1ANBR05042	16.2

PIASTRA SX - LEFT PLATE ACCIAIO VERNICIATO COATED STEEL (RAL 7021)		
Capacità nominale Filling capacity	Codice serbatoio Tank code *	Peso Weight
		Kg
135	H1GNBR03541	27.8
150	H1GNBR04041	29.5
170	H1GNBR04541	31.2
200	H1GNBR05041	33

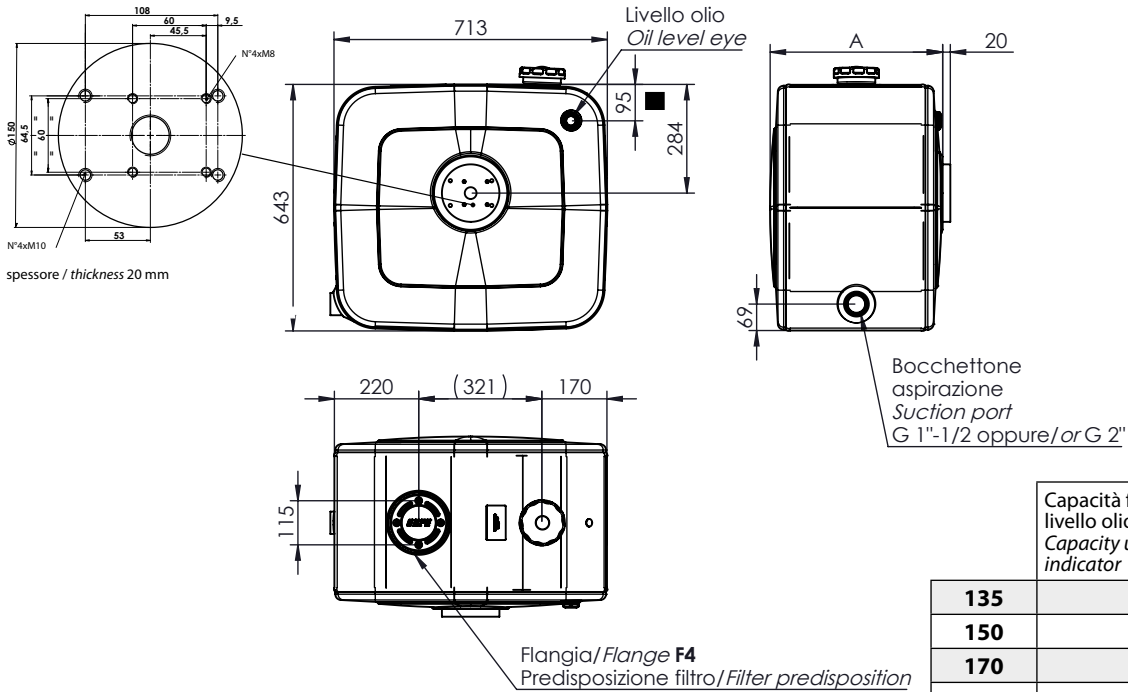
PIASTRA SX - LEFT PLATE ALLUMINIO - ALUMINIUM		
Capacità nominale Filling capacity	Codice serbatoio Tank code *	Peso Weight
		Kg
135	H1ANBR03543	13.8
150	H1ANBR04043	14.6
170	H1ANBR04543	15.5
200	H1ANBR05043	16.3

PIASTRA DOPPIA - DOUBLE PLATE ALLUMINIO - ALUMINIUM		
Capacità nominale Filling capacity	Codice serbatoio Tank code *	Peso Weight
		Kg
170	H1ANBR04544	16.5
200	H1ANBR05044	17.3



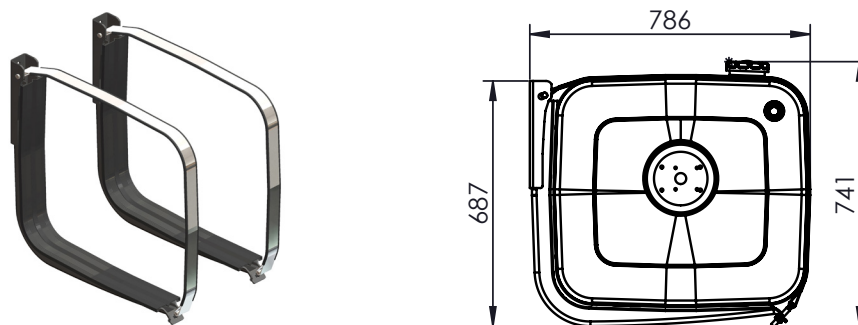
Il serbatoio completo di kit viene fornito imballato in 2 scatole singole (serbatoio e kit) unite da reggiatura.
The complete tank consists of 2 single boxes (oil tank + mounting kit) packed together.

Ingombro serbatoio / Tank dimensions



	Capacità fino a livello olio / Capacity until oil level indicator	A mm
135	120	350
150	140	400
170	155	450
200	175	500

Ingombro serbatoio con kit / Tank with kit dimensions



Ricambi / Spare parts

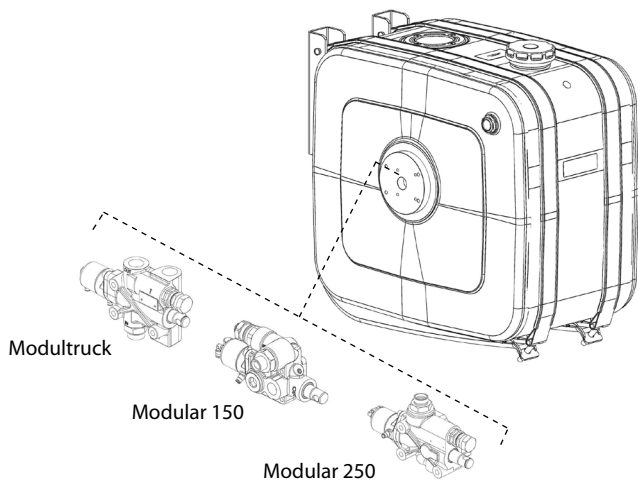
Kit	Part	Description	Part	Description
Kit 135903BRLX0	R1	13590105081 KIT 2 perni + 2 dadi fissaggio supporti serbatoio. Pins and nuts (2 of each) mounting kit for oil tank	R1	13590105081 KIT 2 perni + 2 dadi fissaggio supporti serbatoio. Pins and nuts (2 of each) mounting kit for oil tank
	R2+R3	135990BR1X0 Fascia inox + guaina EPDM fissaggio serbatoi Stainless steel strap + Protection EPDM for tank	R2+R3	135990BR1X0 Fascia inox + guaina EPDM fissaggio serbatoi Stainless steel strap + Protection EPDM for tank
	R3	50620001002 Guaina EPDM fascia Protection for oil tank strap	R3	50620001002 Guaina EPDM fascia Protection for oil tank strap
	R4	13599000712 Protezione in gomma. Rubber protection.	R4	13599000712 Supporto antivibrante PVC protection
	R5	538205BQLG4 Staffa supporto STANDARD. Mounting brackets STANDARD.	R5	538205BQLG8 Staffa DX - Right bracket (135 lt)
		538205BQLG9 Staffa SX - Left bracket (135 lt)		

11801300201 : TAPPO DI RIEMPIMENTO / FILLER CAP
Già compreso nel serbatoio. Solo per ricambi
Already included with the tank. Only for spare part



50900400105: LIVELLO OLIO / OIL LEVEL
Già compreso nel serbatoio. Solo per ricambi
Already included with the tank. Only for spare part



Ricambi / Spare parts

Esempi di montaggio
Mounting example

