

Sono serbatoi costruiti con le più moderne tecnologie per garantire la massima affidabilità e durata nel tempo, oltre che un aspetto esteriore perfettamente integrabile sui moderni trattori stradali. La gamma di accessori rende il loro impiego particolarmente flessibile. **La piastra cieca è fornita di serie.**

Based on the latest technology, these steel tanks are produced to ensure maximum reliability and longer lifetime as well as an exterior aspect that can be perfectly integrated. High versatility is granted by a wide choice of available accessories.
The blank flange is provided included in the standard equipment.



Serbatoio laterale completo di kit
Side tank + kit assembly



Serbatoio retro-cabina completo di kit
Rear cab tank + kit assembly

* Serbatoio Tank
(vedi tabella - see table)



Kit laterale Side kit
135903BRLX0
peso/weight 25 Kg
(150-170-200-250 lt)



Kit laterale Side kit
135903BRLX1
peso/weight 24,7 Kg
(solo/only 135 lt)



Kit retrocabina Rear cab kit
135903BRRX0
peso/weight 15,5 Kg

135903BRLX7 KIT SCANIA 150-170-200-250 lt
135903BRLX8 KIT SCANIA solo/only 135 lt

ALLUMINIO ALUMINIUM		
Capacità nominale Filling capacity	Codice serbatoio Tank code *	Peso Weight
		Kg
135	H1ANBR03540	12,8
150	H1ANBR04040	13,7
170	H1ANBR04540	14,5
200	H1ANBR05040	15,4
250	H1ANBR06040	17

ALLUMINIO ALUMINIUM		
Capacità nominale Filling capacity	Codice serbatoio Tank code *	Peso Weight
		Kg
135	H1ANBR03541	12,9
150	H1ANBR04041	13,8
170	H1ANBR04541	14,6
200	H1ANBR05041	15,5

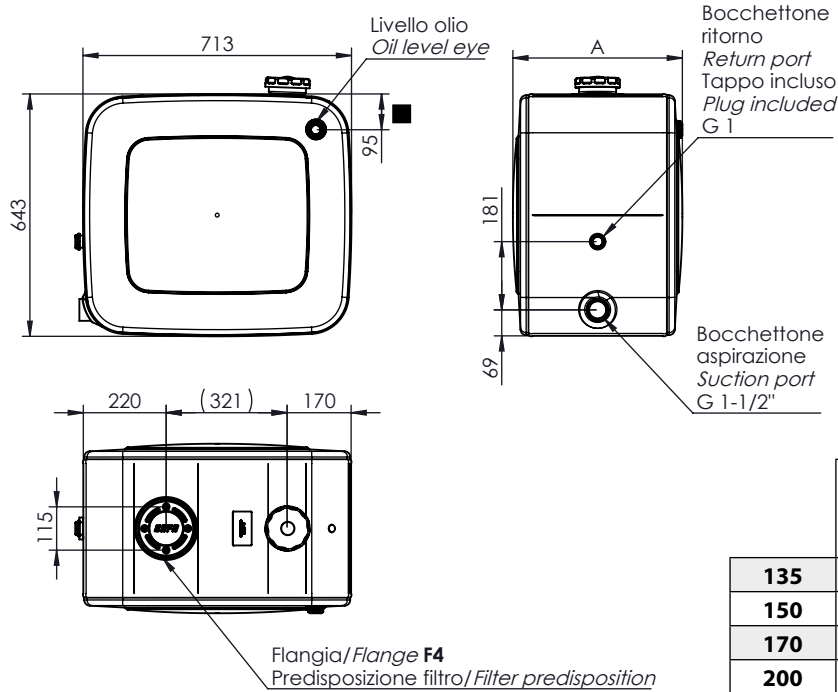
ACCIAIO VERNICIATO COATED STEEL (RAL 7021)		
Capacità nominale Filling capacity	Codice serbatoio Tank code *	Peso Weight
		Kg
135	H1GNBR03540	25,5
150	H1GNBR04040	27,3
170	H1GNBR04540	29
200	H1GNBR05040	30,7
250	H1GNBR06040	34,2



* Codice serbatoio senza kit. Il kit di montaggio deve essere ordinato separatamente scegliendo tra laterale e retro-cabina.
Part Number for oil tank only, without mounting kit. The mounting kit has to be ordered separately, choosing among the side or rear cab versions.

Il serbatoio completo di kit viene fornito imballato in 2 scatole singole (serbatoio e kit).
The complete tank consists of 2 single boxes (oil tank + mounting kit) packed together.

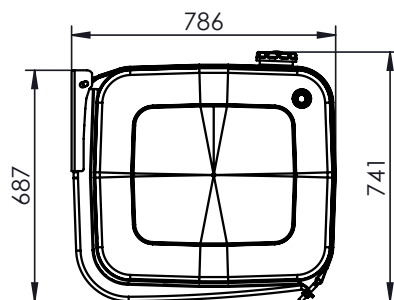
Ingombro serbatoio / Tank dimensions



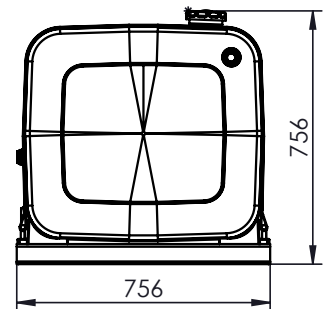
	Capacità fino a livello olio / Capacity until oil level indicator	A
135	120	350
150	140	400
170	155	450
200	175	500
250	215	600

Ingombro serbatoio con kit / Tank with kit dimensions

Montaggio laterale / Side mounting



Montaggio retro-cabina / Rear cab mounting



Ricambi / Spare parts

	R1	13590105081	KIT 2 perni + 2 dadi fissaggio supporti serbatoio. Pins and nuts (2 of each) mounting kit for oil tank		R1	13590105027	KIT 2 perni + 2 dadi fissaggio supporti serbatoio. Pins and nuts (2 of each) mounting kit for oil tank
	R2+R3	135990BR1X0	Fascia inox + guaina EPDM fissaggio serbatoi Stainless steel strap + Protection EPDM for tank		R2	538200BR2X0	Fascia inox fissaggio serbatoio Stainless steel strap for oil tank
	R3	50620001002	Guaina EDPM fascia Protection for oil tank strap		R3	50620001007	Antivibrante in PVC protez.fascia inox PVC protection for oil tank strap
	R4	13599000712	Protezione in gomma. Rubber protection.		R4	50620500302	Supporto antivibrante PVC protection
	R5	538205BQLG4	Staffa supporto STANDARD. Mounting brackets STANDARD. Kit 135903BRLX0		R5	538205BRRG0	Staffa supporto Mounting brackets
		538205BQLGA (SCANIA)	Staffa supporto STANDARD. Mounting brackets STANDARD. Kit 135903BRLX7				
		538205BQLG8	Staffa DX - Right bracket (135 lt) - Kit 135903BRLX1				
		538205BQLGB (SCANIA)	Staffa DX - Right bracket (135 lt) - Kit 135903BRLX8				
		538205BQLG9	Staffa SX - Left bracket (135 lt) - Kit 135903BRLX1				
	538205BQLGC (SCANIA)	Staffa SX - Left bracket (135 lt) - Kit 135903BRLX8					

11801300201 : TAPPO DI RIEMPIMENTO / FILLER CAP
Già compreso nel serbatoio. Solo per ricambi
Already included with the tank. Only for spare part



50900400105: LIVELLO OLIO / OIL LEVEL
Già compreso nel serbatoio. Solo per ricambi
Already included with the tank. Only for spare part



Sono serbatoi costruiti con le più moderne tecnologie per garantire la massima affidabilità e durata nel tempo, oltre che un aspetto esteriore perfettamente integrabile sui moderni trattori stradali. La gamma di accessori rende il loro impiego particolarmente flessibile. **La piastra cieca è fornita di serie.**

Based on the latest technology, these steel tanks are produced to ensure maximum reliability and longer lifetime as well as an exterior aspect that can be perfectly integrated. High versatility is granted by a wide choice of available accessories.
The blank flange is provided included in the standard equipment.



Serbatoio laterale
completo di kit
Side tank + kit
assembly

* Serbatoio
Tank
(vedi tabella - see table)



135903BRLX7 KIT SCANIA



Kit laterale
Side kit
135903BRLX0
peso/weight 25 Kg



Serbatoio
retro-cabina
completo di kit
Rear cab tank + kit
assembly

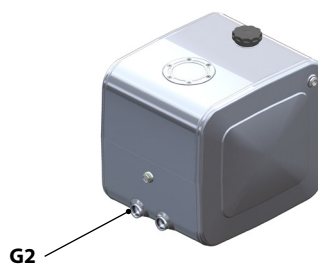
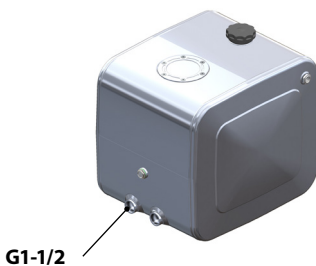


Kit retrocabina
Rear cab kit
135903BRRX0
peso/weight 15,5 Kg

ALLUMINIO ALUMINIUM		
Capacità nominale Filling capacity	Codice serbatoio Tank code *	Peso Weight Kg
250	H1ANBR06041	17.7

ALLUMINIO ALUMINIUM		
Capacità nominale Filling capacity	Codice serbatoio Tank code *	Peso Weight Kg
250	H1ANBR06042	18

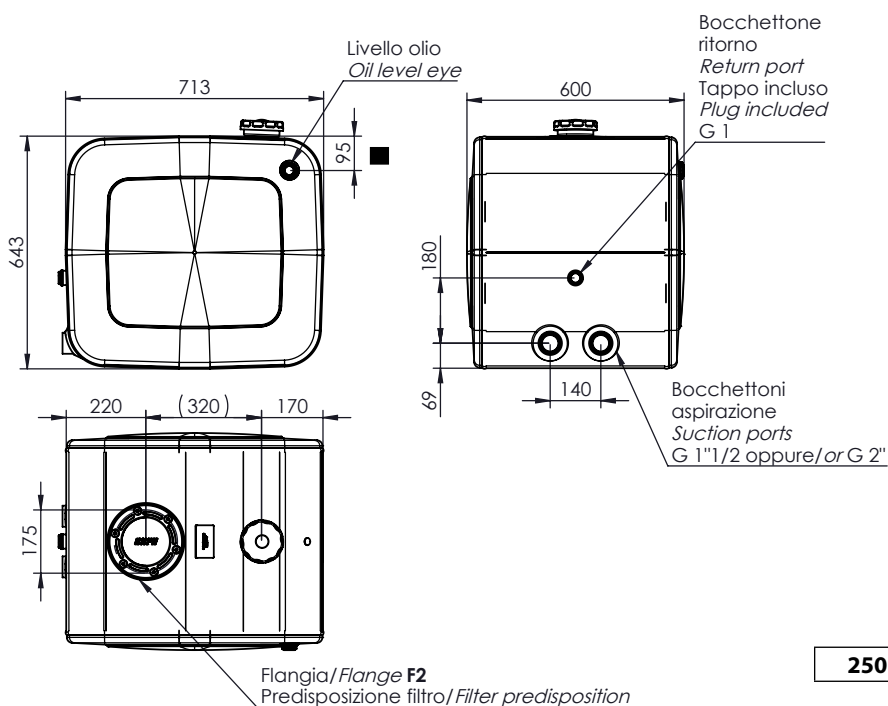
ACCIAIO VERNICIATO COATED STEEL (RAL 7021)		
Capacità nominale Filling capacity	Codice serbatoio Tank code *	Peso Weight Kg
250	H1GNBR06041	34.2



* Codice serbatoio senza kit. Il kit di montaggio deve essere ordinato separatamente scegliendo tra laterale e retro-cabina.
Part Number for oil tank only, without mounting kit. The mounting kit has to be ordered separately, choosing among the side or rear cab versions.

Il serbatoio completo di kit viene fornito imballato in 2 scatole singole (serbatoio e kit).
The complete tank consists of 2 single boxes (oil tank + mounting kit) packed together.

Ingombro serbatoio / Tank dimensions

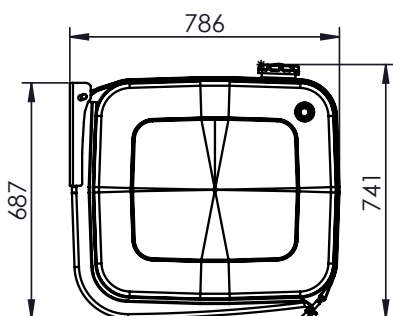


Capacità fino a livello olio
Capacity until oil level indicator

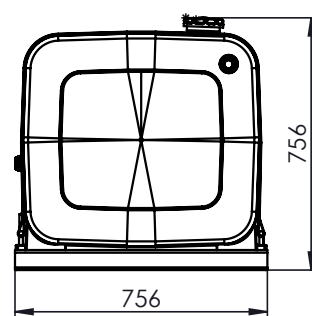
250	215
-----	-----

Ingombro serbatoio con kit / Tank with kit dimensions

Montaggio laterale
Side mounting



Montaggio retro-cabina
Rear cab mounting



Ricambi / Spare parts

	R1	13590105081	KIT 2 perni + 2 dadi fissaggio supporti serbatoio. Pins and nuts (2 of each) mounting kit for oil tank		R1	13590105027	KIT 2 perni + 2 dadi fissaggio supporti serbatoio. Pins and nuts (2 of each) mounting kit for oil tank
	R2+R3	135990BR1X0	Fascia inox + guaina EPDM fissaggio serbatoio Stainless steel strap + Protection EPDM for tank		R2	538200BR2X0	Fascia inox fissaggio serbatoio Stainless steel strap for oil tank
	R3	50620001002	Guaina EPDM fascia Protection for oil tank strap		R3	50620001007	Antivibrante in PVC protez.fascia inox PVC protection for oil tank strap
	R4	13599000712	Protezione in gomma. Rubber protection.		R4	50620500302	Supporto antivibrante PVC protection
	R5	538205BQLG4	Staffa supporto STANDARD. Mounting brackets STANDARD. Kit 135903BRLX0		R5	538205BRRG0	Staffa supporto Mounting brackets
538205BQLGA (SCANIA)		Staffa supporto STANDARD. Mounting brackets STANDARD. Kit 135903BRLX7					

11801300201 : TAPPO DI RIEMPIMENTO / FILLER CAP
Già compreso nel serbatoio. Solo per ricambi
Already included with the tank. Only for spare part



50900400105: LIVELLO OLIO / OIL LEVEL
Già compreso nel serbatoio. Solo per ricambi
Already included with the tank. Only for spare part



Collegamenti / Link:

[Accessori / Accessories](#)

[Istruzioni di montaggio / Mounting instructions](#)