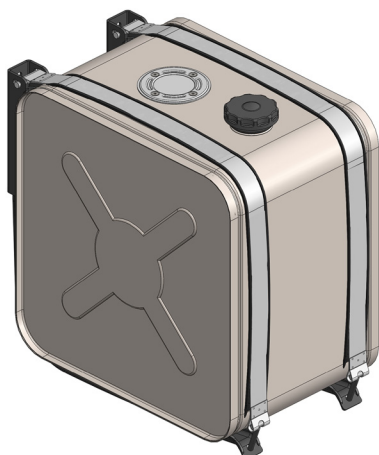


SERBATOI OLIO IDRAULICO HYDRAULIC OIL TANKS

Tipo / Type
Fam. ASSO (650x650)
CAPACITÀ SERBATOIO Lt da/from 170
TANK CAPACITY Lt a/to 200

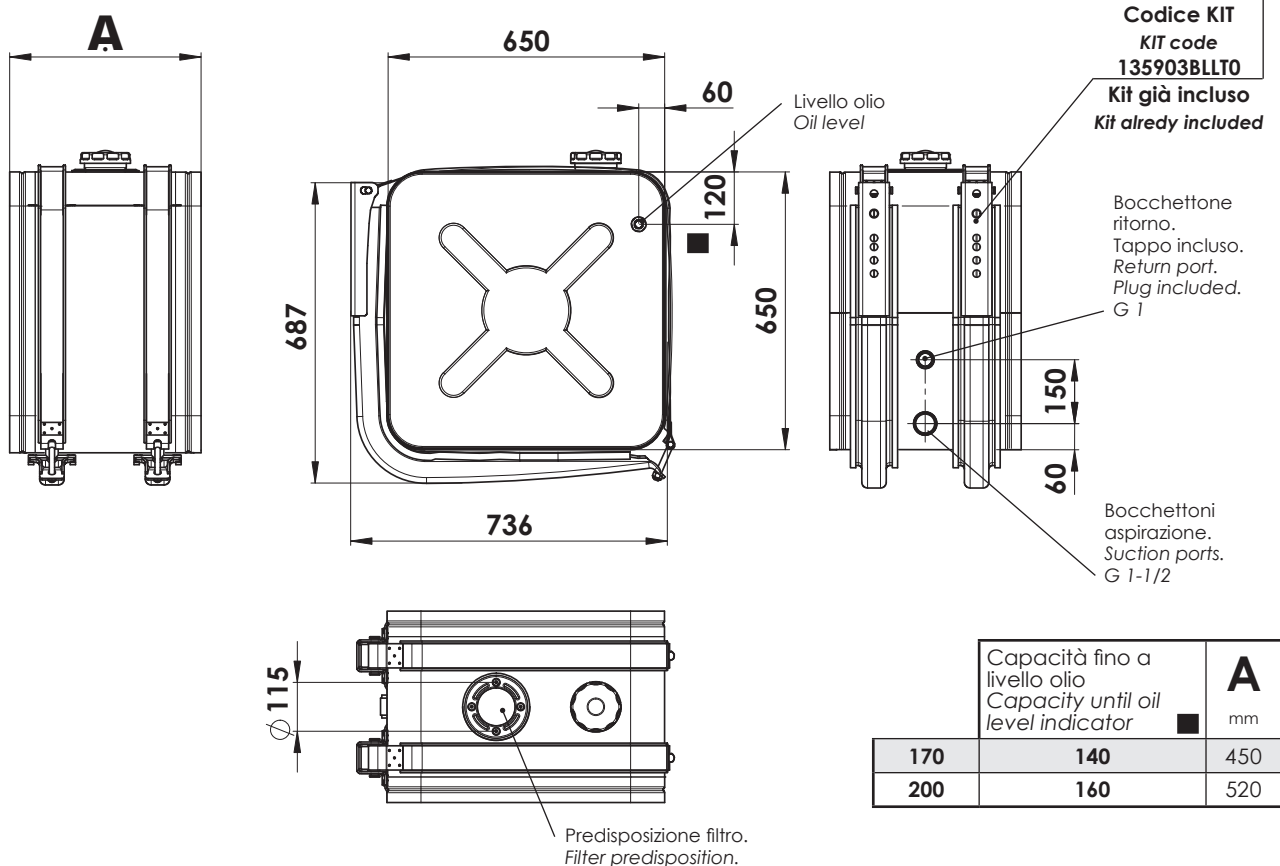


99740013510

ACCIAIO INOX FIORETTATO CHASED STAINLESS STEEL		
Capacità nominale Filling capacity	Codice serbatoio Tank code	Peso Weight
170	H2TL0L04520	55 Kg
200	H2TL0L05220	60 Kg

Sono serbatoi costruiti con le più moderne tecnologie per garantire la massima affidabilità e durata nel tempo, oltre che un aspetto esteriore perfettamente integrabile sui moderni trattori stradali. La gamma di accessori rende il loro impiego particolarmente flessibile. **La piastra cieca è fornita di serie.**

Based on the latest technology, these steel tanks are produced to ensure maximum reliability and longer lifetime as well as an exterior aspect that can be perfectly integrated. High versatility is granted by a wide choice of available accessories. **The blank flange is provided included in the standard equipment.**



27/04/2021

Rev: AC

997135ASS01

11801300201 : TAPPO DI RIEMPIMENTO / FILLER CAP
Già compreso nel kit di fissaggio. Solo per ricambi
Already included in the fixing kit. Only for spare part



50900400123: LIVELLO OLIO / OIL LEVEL
Già compreso nel serbatoio. Solo per ricambi
Already included with the tank. Only for spare part



Collegamenti / Link:
[Accessori / Accessories](#)
[Istruzioni di montaggio / Mounting instructions](#)

pag. 49

OMFB
HYDRAULIC COMPONENTS

O.M.F.B. S.p.A. Hydraulic Components
We reserve the right to make any changes without notice.
Edition 2004.09 No reproduction, however partial, is permitted.
Via Cave, 7/9 25050 Provaglia d'Isèo (Brescia) Italy Tel.: +39.030.9830611
Fax: +39.030.9839207-208 Internet:www.omfb.it e-mail:contatti@omfb.it

COMPANY WITH
QUALITY SYSTEM
CERTIFIED BY DNV GL
= ISO 9001:2015 =