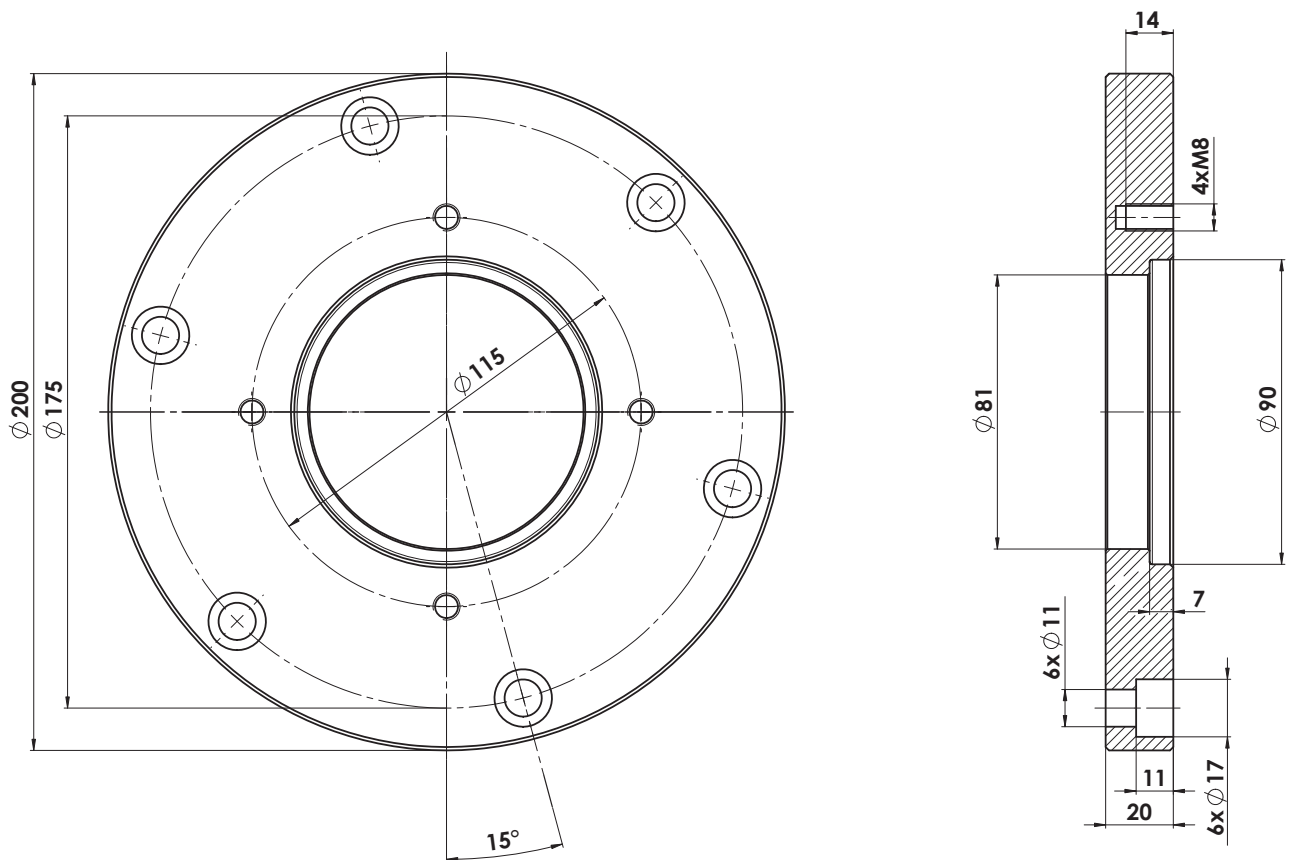
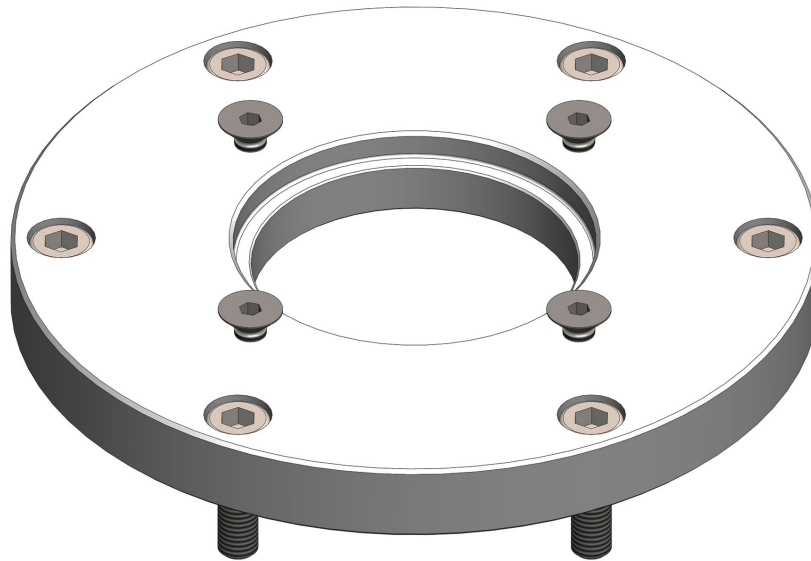


**KIT ADATTATORE CALOTTA  
SU SERBATOIO 250LT I=175  
KIT ADAPTOR FILTER CALOTTA  
ON OIL TANKS 250L I=175**

**CODICE  
CODE**

**135-904-00234**



Codice foglio: 997-135-90411 Rev: //

Data: Giovedì 24 gennaio 2019



**ATTENZIONE:** tutte le operazioni relative al montaggio, devono essere eseguite **IN SICUREZZA** secondo le norme vigenti.  
**ATTENTION:** all the operations related to the assembling of these components have to be carried out in respect of the current **SAFETY** regulations in place

pag.1

**OMFB**<sup>®</sup>

HYDRAULIC COMPONENTS

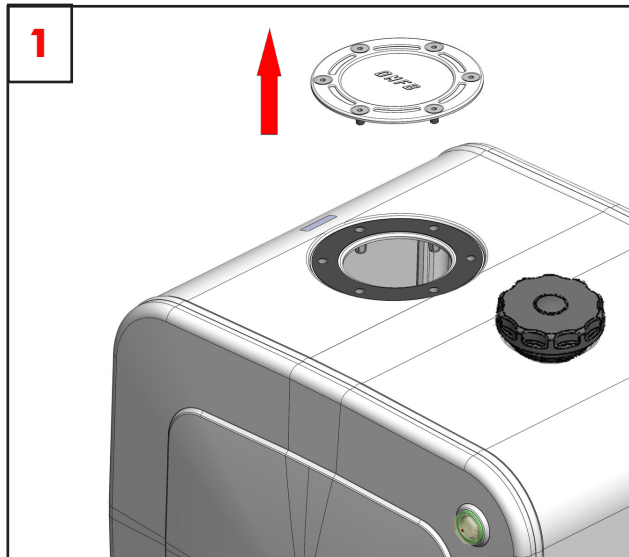
O.M.F.B. S.p.A. Hydraulic Components

We reserve the right to make any changes without notice.

Edition 2019.01 No reproduction, however partial, is permitted.

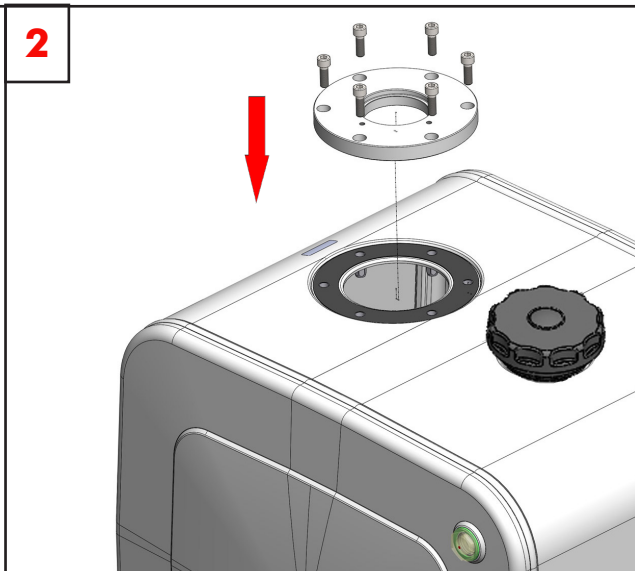
Via Cave, 7/9 25050 Provaglio d'Iseo (Brescia) Italy Tel.: +39.030.9830611  
Fax: +39.030.9839207-208 Internet:www.omfb.it e-mail:contatti@omfb.it

# ISTRUZIONI DI MONTAGGIO MOUNTING INSTRUCTIONS



**1** Svitare le viti presenti sul coperchio del serbatoio ed eliminarlo.  
Lasciare in sede la guarnizione sottostante.

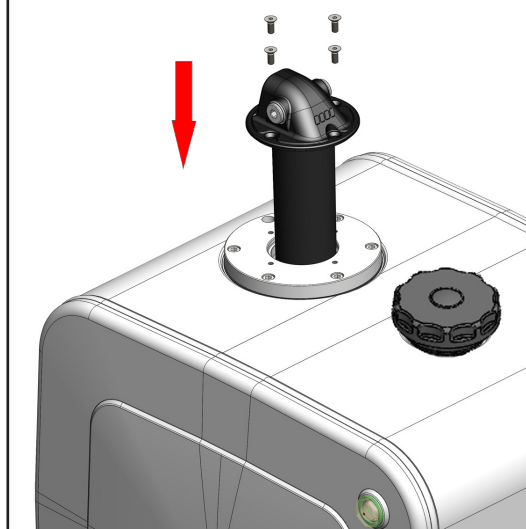
Undo the screws of the cover on the tank and dispose them.  
Leave the O/ring seal in its seat.



**2** Prendere la piastra e fissarla al serbatoio con le n°6 viti M10x30 UNI 5931 CL.12.9.

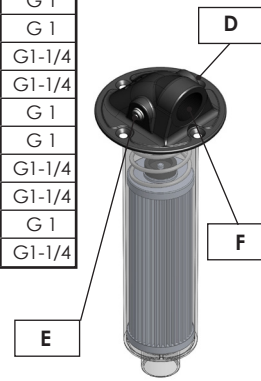
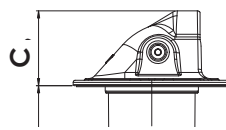
Take the plate and fix it onto the tank by means of Nos. 6 screws M10x30 UNI 5931 CL.12.9.

**3** Prendere la calotta e fissarla alla piastra con le n° 4 viti SPEI M 8x20 UNI 5933.  
È possibile utilizzare le seguenti calotte:  
Take the filter Calotta and fix it to the plate by means of Nos. 4 screws SPEI M 8x20 UNI 5933.  
It is possible to use the following Calotta filters:



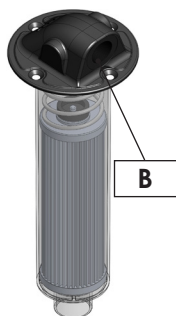
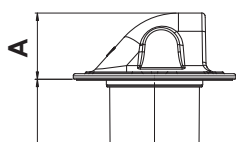
Calotta **completa di cartuccia filtro** 1 ritorno e 2 ritorni ausiliari  
Cap **complete with filter cartridge** 1 return and 2 auxiliary return ports

Cartuccia/Cartridge	Codice/Code	C	D	E	F
60 µm (acciaio/steel) 200 lt	118-001-20130	59	G 3/8	G 1/8	G 1
	118-001-20229	59	G 1/2	G 1/2	G 1
	118-001-20158	69	G 1/2	G 1/8	G1-1/4
	118-001-20201	69	G 1/2	G 1/2	G1-1/4
25 µm (cellulosa/ cellulose) 160 lt	118-001-20149	59	G 3/8	G 1/8	G 1
	118-001-20210	59	G 1/2	G 1/2	G 1
	118-001-20167	69	G 1/2	G 1/8	G1-1/4
	118-001-20194	69	G 1/2	G 1/2	G1-1/4
25 µm (fibra/fiber) 160 lt	118-001-20176	59	G 3/8	G 1/8	G 1
	118-001-20185	69	G 1/2	G 1/8	G1-1/4



Calotta **completa di cartuccia filtro** 1 ritorno  
Cap **complete with filter cartridge** 1 return port

Cartuccia/Cartridge	Codice Code	A	B
60 µm (acciaio/steel) 200 lt	118-001-20032	59	G 1
	118-001-20050	69	G 1-1/4
25 µm (cellulosa/ cellulose) 160 lt	118-001-20041	59	G 1
	118-001-20069	69	G 1-1/4
25 µm (fibra/fiber) 160 lt	118-001-20078	59	G 1
	118-001-20087	69	G 1-1/4



Calotta **senza cartuccia filtro** - 1 ritorno G1  
Cap **without filter cartridge** - 1 return port G1  
Cod.135-904-00056



Calotta **senza cartuccia filtro**-1 ritorno G1 e 2 ritorni ausiliari G1/2  
Cap **without filter cartridge**-1 return G1 and 2 auxiliary return G1/2  
Cod.135-904-00083

