

Codice  
Code

**H1GS5005060**

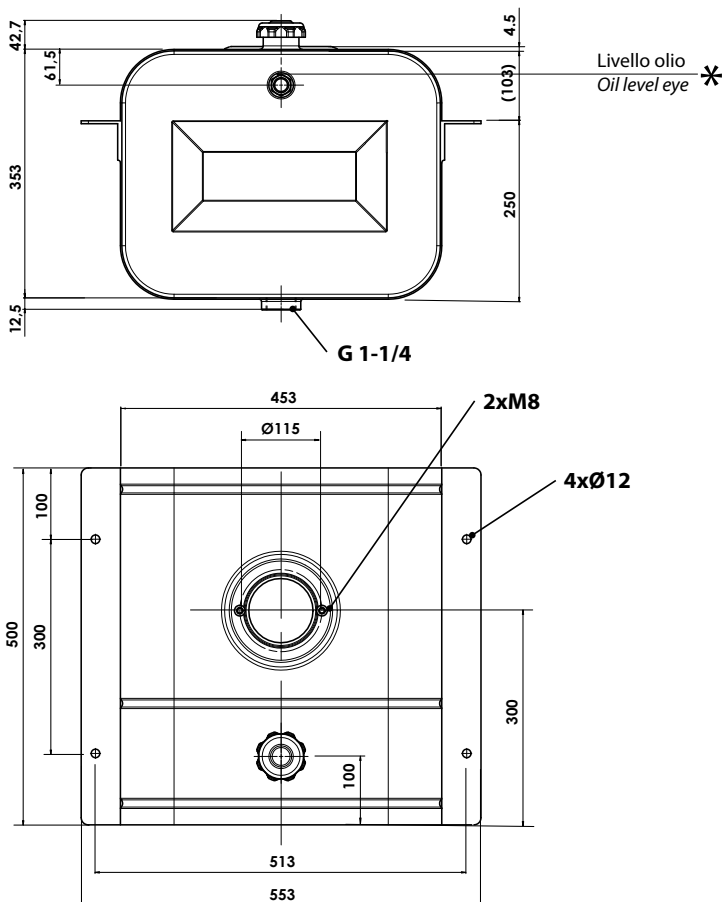
Materiale: Acciaio con testate imbutite  
Material: Steel tank with deep-drawn heads

Verniciatura: con polvere epossidica grigia (RAL 7021)  
Final coated: with grey epoxy powder (RAL 7021)

Provvisti di: tappo di riempimento ventilato  
predisposizione filtro  
supporti saldati  
spia livello olio  
Equipped with: breather filler cap  
filter preparation  
welded supports  
oil level eye

Capacità: 58 lt \* fino a livello olio  
Capacity: 58 lt\* until oil level indicator

Peso: 18 Kg  
Weight



**11800600102: TAPPO / CAP**  
Già compreso nel serbatoio. Solo per ricambi  
Already included with the tank. Only for spare part



**50900400123: LIVELLO OLIO / OIL LEVEL**  
Già compreso nel serbatoio. Solo per ricambi  
Already included with the tank. Only for spare part



Collegamenti / Link:  
[Accessori / Accessories](#)  
[Istruzioni di montaggio / Mounting instructions](#)