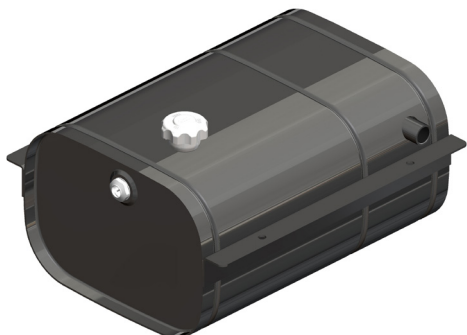


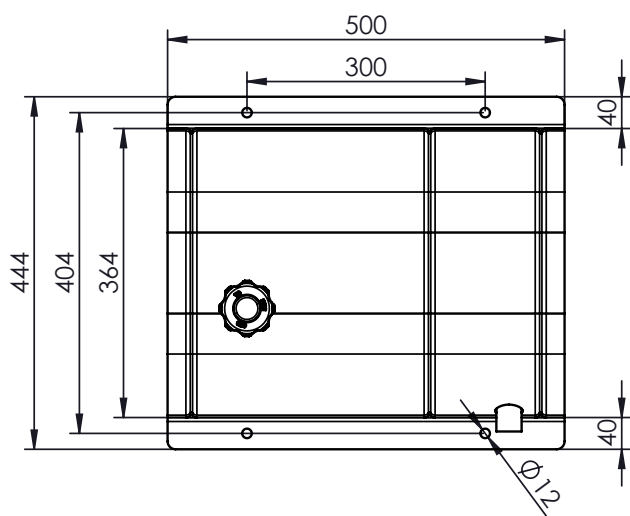
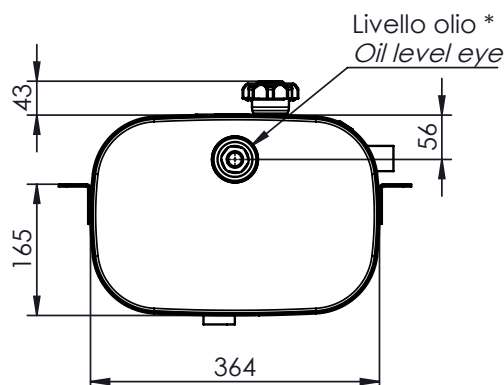
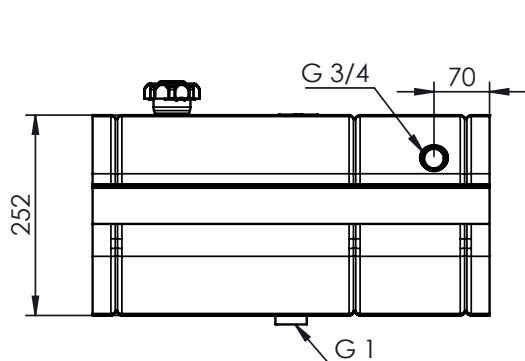
Codice  
 Code

**H1GS1105062**

 Materiale: Acciaio con testate imbutite  
 Material: Steel tank with deep-drawn heads

 Verniciatura: con polvere epossidica grigia (RAL 7021)  
 Final coated: with grey epoxy powder (RAL 7021)

 Provvisti di: tappo di riempimento ventilato  
 supporti saldati  
 spia livello olio  
 Equipped with: breather filler cap  
 welded supports  
 oil level eye

 Capacità: 33 lt\* fino a livello olio  
 Capacity: 33 lt\* until oil level indicator

 Peso: 15 Kg  
 Weight

**11800600102 : TAPPO / CAP**

 Già compreso nel serbatoio. Solo per ricambi  
 Already included with the tank. Only for spare part

**50900400123: LIVELLO OLIO / OIL LEVEL**

 Già compreso nel serbatoio. Solo per ricambi  
 Already included with the tank. Only for spare part

**Collegamenti / Link:**
[Accessori / Accessories](#)
[Istruzioni di montaggio / Mounting instructions](#)



Codice  
Code

**H1GS1105065**

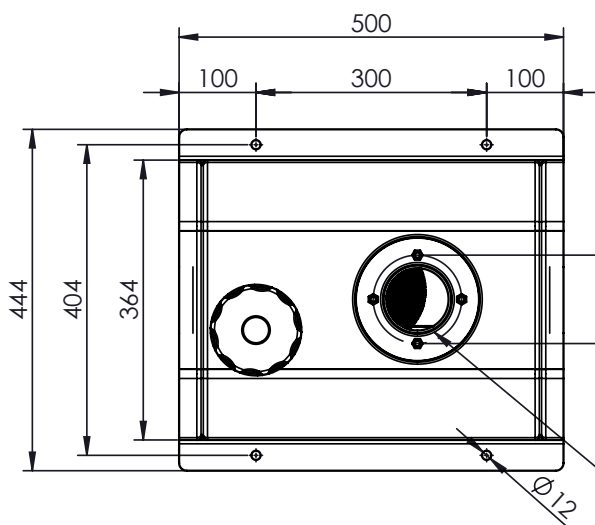
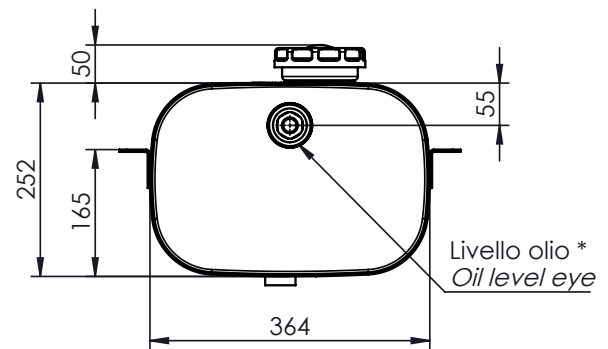
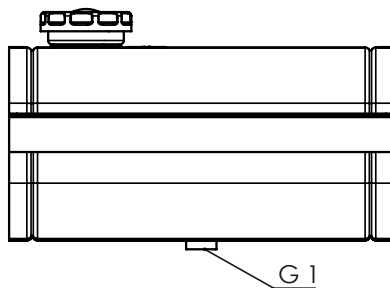
Materiale: Acciaio con testate imbutite  
Material: Steel tank with deep-drawn heads

Verniciatura: con polvere epossidica grigia (RAL 7021)  
Final coated: with grey epoxy powder (RAL 7021)

Provvisti di: tappo di riempimento ventilato  
flangia per alloggiamento filtro ritorno  
supporti saldati  
spia livello olio  
Equipped with: breather filler cap  
return filter flange  
welded supports  
oil level eye

Capacità: 33 lt \* fino a livello olio  
Capacity: 33 lt\* until oil level indicator

Peso: 15 Kg  
Weight



**11801300201 : TAPPO DI RIEMPIMENTO / FILLER CAP**  
Già compreso nel serbatoio. Solo per ricambi  
Already included with the tank. Only for spare part



**50900400123: LIVELLO OLIO / OIL LEVEL**  
Già compreso nel serbatoio. Solo per ricambi  
Already included with the tank. Only for spare part



Collegamenti / Link:

[Accessori / Accessories](#)

[Istruzioni di montaggio / Mounting instructions](#)