
Codice
 Code

H1GS0403360

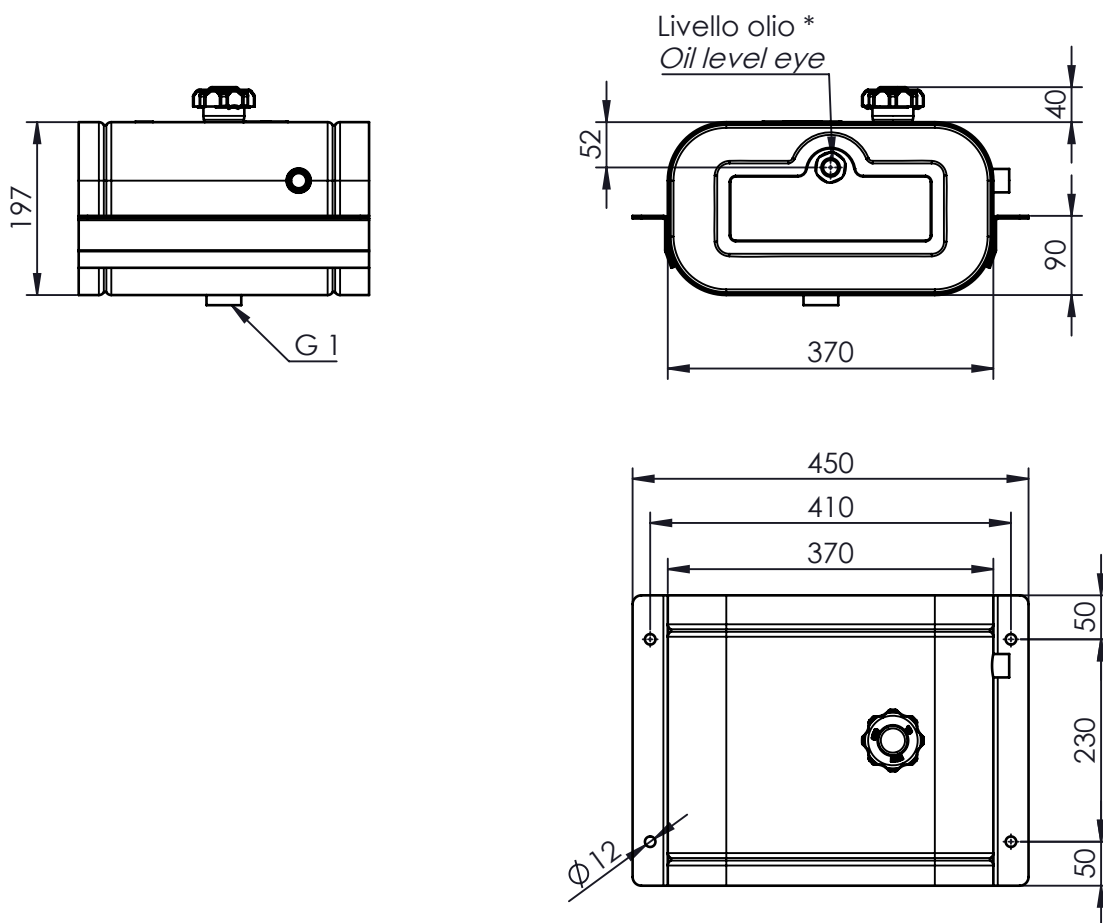
Materiale: Acciaio con testate imbutite
 Material: Steel tank with deep-drawn heads

Verniciatura: con polvere epossidica grigia (RAL 7021)
 Final coated: with grey epoxy powder (RAL 7021)

Provvisti di: tappo di riempimento ventilato
 supporti saldati
 spia livello olio
 Equipped with: breather filler cap
 welded supports
 oil level eye

Capacità: 16,2 lt * fino a livello olio
 Capacity: 16,2 lt* until oil level indicator

Peso: 9 Kg
 Weight


11800600102 : TAPPO / CAP

Già compreso nel serbatoio. Solo per ricambi
 Already included with the tank. Only for spare part


50900400123: LIVELLO OLIO / OIL LEVEL

Già compreso nel serbatoio. Solo per ricambi
 Already included with the tank. Only for spare part


Collegamenti / Link:
[Accessori / Accessories](#)
[Istruzioni di montaggio / Mounting instructions](#)



Codice Code **H1GS0403361**

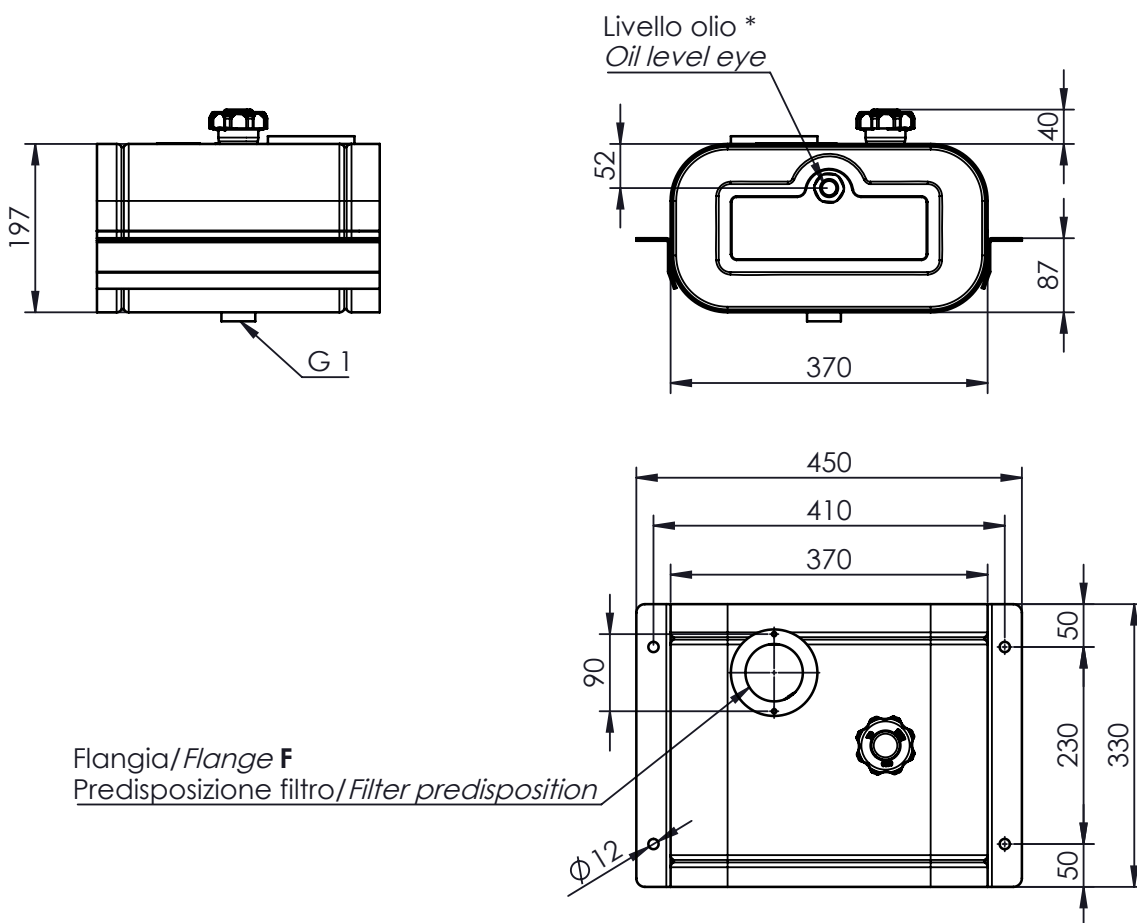
Materiale: Acciaio con testate imbutite
Material: Steel tank with deep-drawn heads

Verniciatura: con polvere epossidica grigia (RAL 7021)
Final coated: with grey epoxy powder (RAL 7021)

Provvisti di: tappo di riempimento ventilato
flangia per alloggiamento filtro ritorno
supporti saldati
spia livello olio
Equipped with: breather filler cap
return filter flange
welded supports
oil level eye

Capacità: 16,2 lt * fino a livello olio
Capacity: 16,2 lt* until oil level indicator

Peso: 9 Kg
Weight



11800600102 : TAPPO / CAP
Già compreso nel serbatoio. Solo per ricambi
Already included with the tank. Only for spare part



50900400123: LIVELLO OLIO / OIL LEVEL
Già compreso nel serbatoio. Solo per ricambi
Already included with the tank. Only for spare part



Collegamenti / Link:
[Accessori / Accessories](#)
[Istruzioni di montaggio / Mounting instructions](#)