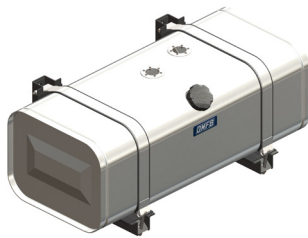


I nostri serbatoi per carburante sono progettati e costruiti sfruttando le più evolute tecnologie a disposizione e vengono sottoposti singolarmente ad uno scrupoloso test di collaudo che ci permette di fornirvi la garanzia di un prodotto, sicuro, affidabile, performante e duraturo. Ognuno di essi può essere installato in modo veloce, affidabile e sicuro su veicoli commerciali ed industriali dei più importanti marchi europei così come su macchine agricole ed industriali, carrelli elevatori, veicoli ed attrezzature per il cantiere ed ogni altra applicazione dove sia richiesto un prodotto di qualità certificata. Ognuno di essi è omologato (\*) dal Ministero delle Infrastrutture e dei Trasporti essendo costruito in conformità alla normativa comunitaria anti-inquinamento 2000/8/CE, ovvero l'equivalente regolamento UN/ECE 34/03 e pertanto fornito con Certificato di Conformità.

(\*) tranne serbatoi tipo originale

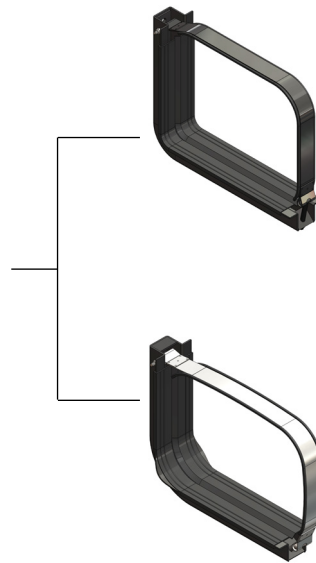
*Our fuel tanks are designed, built and assembled using the most advanced technologies actually available and singly subjected to a rigorous testing which allows us to guarantee you a safe, reliable, efficient and durable product. Each tank is able to be installed in a fast, reliable and safe way on commercial and industrial vehicles of the most important European brands but also on agricultural and industrial machinery, forklifts, construction vehicles and any other application where a certified quality product is required. Each of them (\*) is approved by the Italian Ministry of Infrastructures and Transports and manufactured complying with anti-pollution Community legislation in accordance to Directive 2000/8/EC, or the equivalent UN/ECE 34/03 Regulation and in force of this, supplied with Certificate of Conformity. (\*) except original type tanks*



**Serbatoio completo di kit**  
**Tank + kit assembly**



**Serbatoio**  
**Tank**

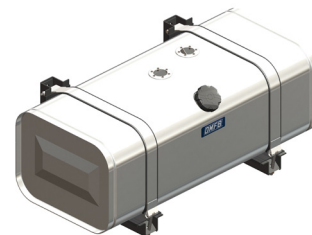


**Kit supporti fissaggio con fasce in ferro verniciato**  
**Fixing kit with coated steel straps**  
**13590350LGO**  
 peso/weight 13,8 Kg

**Kit supporti fissaggio con fasce in acciaio inox**  
**Fixing kit with stainless steel straps**  
**13590350LXO**  
 peso/weight 13,8 Kg

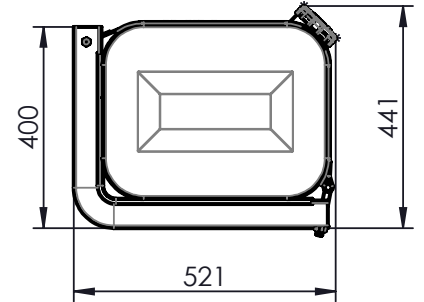
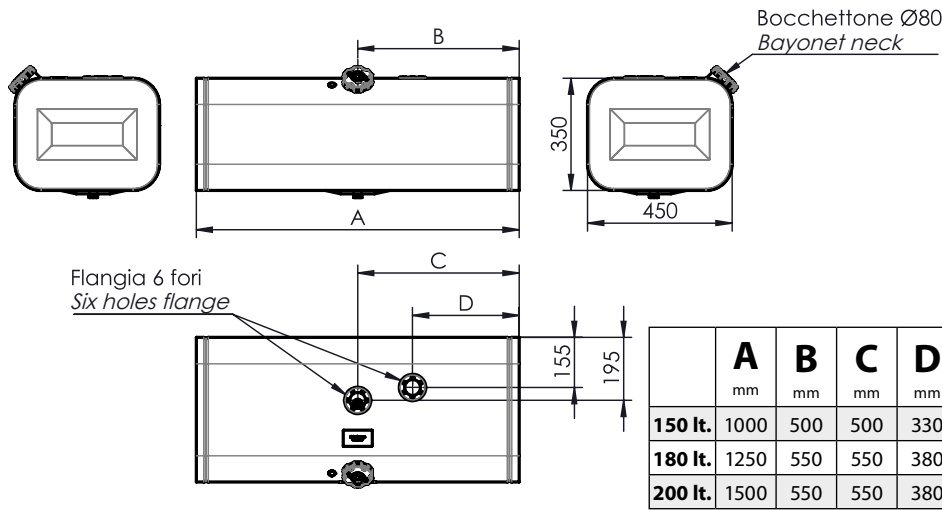
ACCIAIO VERNICIATO COATED STEEL (RAL 7021)				
Capacità nominale Filling capacity	Codice serbatoio Tank code	Peso Weight	Codice serbatoio + kit Tank + kit code	Peso Weight
		Kg		Kg
150	HCGL5010010	17,9	HCGL5010030	31,7
180	HCGL5012510	22,2	HCGL5012530	36
200	HCGL5015010	26,5	HCGL5015030	40,3

ACCIAIO INOX STAINLESS STEEL				
Capacità nominale Filling capacity	Codice serbatoio Tank code	Peso Weight	Codice serbatoio + kit Tank + kit code	Peso Weight
		Kg		Kg
150	HCXL5010010	17,9	HCXL5010030	31,7
180	HCXL5012510	22,2	HCXL5012530	36
200	HCXL5015010	26,5	HCXL5015030	40,3



**Ingombro serbatoio / Tank dimensions**

**Ingombro serbatoio con kit  
Tank with kit dimensions**



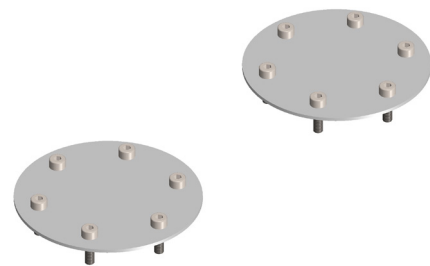
Ricambi / Spare parts			
	13590350LG0	13590350LX0	
R1	538200501G0	538200501X0	Fascia ancoraggio/Fixing strap
R2	50620000302		Protezione in gomma/Rubber protection

**Accessori / Accessories**

**11802302105** : Pescante / Livello elettrico per IVECO  
Intake for IVECO



**13590105054** : Kit chiusura flange a 6 fori  
Six holes flanges blank kit



**11801310021** : Tappo introduzione baionetta  
Ø 80 mm senza chiave  
Bayonet filling cap d. 80 mm without key



**11801310030** : Tappo introduzione baionetta  
Ø 80 mm con chiave  
Bayonet filling cap d. 80 mm with key

