

I nostri serbatoi per carburante sono progettati e costruiti sfruttando le più evolute tecnologie a disposizione e vengono sottoposti singolarmente ad uno scrupoloso test di collaudo che ci permette di fornirvi la garanzia di un prodotto, sicuro, affidabile, performante e duraturo. Ognuno di essi può essere installato in modo veloce, affidabile e sicuro su veicoli commerciali ed industriali dei più importanti marchi europei così come su macchine agricole ed industriali, carrelli elevatori, veicoli ed attrezzature per il cantiere ed ogni altra applicazione dove sia richiesto un prodotto di qualità certificata. Ognuno di essi è omologato (*) dal Ministero delle Infrastrutture e dei Trasporti essendo costruito in conformità alla normativa comunitaria anti-inquinamento 2000/8/CE, ovvero l'equivalente regolamento UN/ECE 34/03 e pertanto fornito con Certificato di Conformità.

(*) tranne serbatoi tipo originale

Our fuel tanks are designed, built and assembled using the most advanced technologies actually available and singly subjected to a rigorous testing which allows us to guarantee you a safe, reliable, efficient and durable product. Each tank is able to be installed in a fast, reliable and safe way on commercial and industrial vehicles of the most important European brands but also on agricultural and industrial machinery, forklifts, construction vehicles and any other application where a certified quality product is required. Each of them () is approved by the Italian Ministry of Infrastructures and Transports and manufactured complying with anti-pollution Community legislation in accordance to Directive 2000/8/EC, or the equivalent UN/ECE 34/03 Regulation and in force of this, supplied with Certificate of Conformity.*

(*) except original type tanks

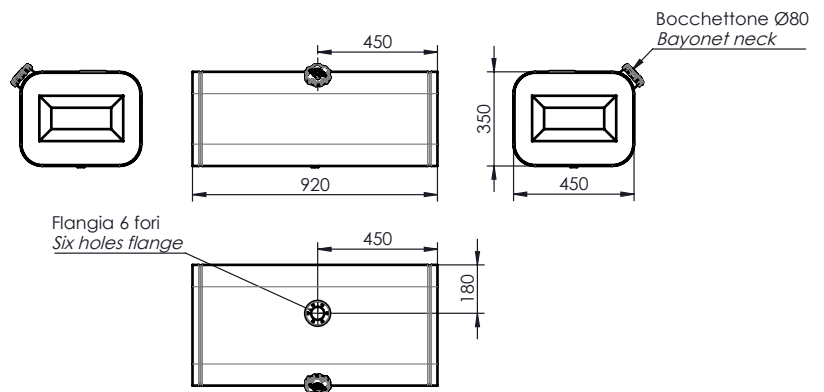
Applicazione veicoli / Vehicles application

109.14 - 110.17 - 115.17 - 135.17 - 140.14 - 150.17



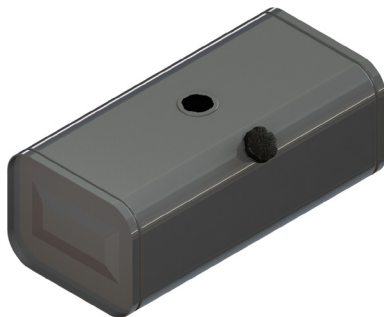
ACCIAIO VERNICIATO COATED STEEL (RAL 7021)		
Capacità nominale Filling capacity	Codice serbatoio Tank code	Peso Weight
135	HAGL5009210	Kg 16,5

Ingombro serbatoio / Tank dimensions



Applicazione veicoli / Vehicles application

109.14 - 110.17 - 115.17 - 135.17 - 140.14 - 145.17
150.17 - 175.17



ACCIAIO VERNICIATO COATED STEEL (RAL 7021)		
Capacità nominale Filling capacity	Codice serbatoio Tank code	Peso Weight
135	HAGL5009211	Kg 16,5

Ingombro serbatoio / Tank dimensions

