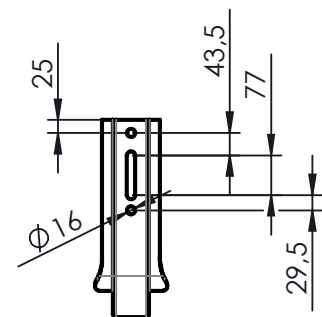
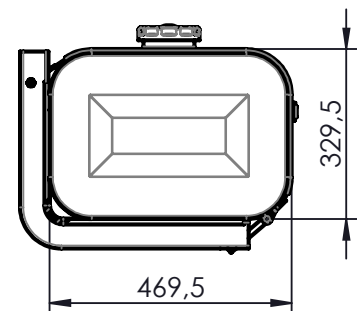
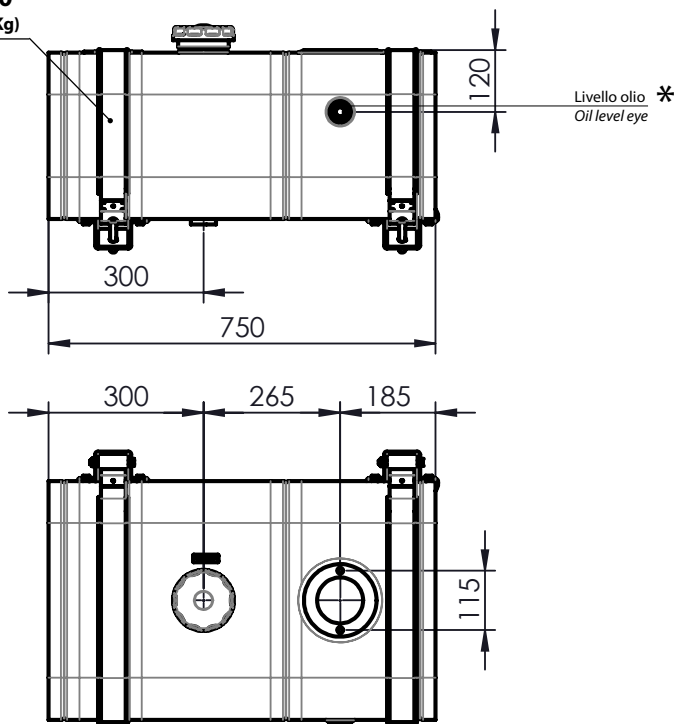


Codice
Code

H1GL2407520

- Materiale:** Acciaio con testate imbutite
Material: Steel tank with deep-drawn heads
- Verniciatura:** con polvere epossidica grigia (RAL 7021)
Final coated: with grey epoxy powder (RAL 7021)
- Provvisti di:** tappo di riempimento ventilato
kit fissaggio laterale
flangia per alloggiamento filtro ritorno
spia livello olio
Equipped with: breather filler cap
side mounting fixing kit
return filter flange
oil level eye
- Capacità:** 66 lt * fino a livello olio
Capacity: 66 lt* until oil level indicator
- Peso:** 34 Kg
Weight:

Codice KIT
KIT code
13590324LGO
(peso/weight 12,4 Kg)



11801300201 : TAPPO DI RIEMPIMENTO / FILLER CAP
Già compreso nel serbatoio. Solo per ricambi
Already included with the tank. Only for spare part



50900400123: LIVELLO OLIO / OIL LEVEL
Già compreso nel serbatoio. Solo per ricambi
Already included with the tank. Only for spare part



Collegamenti / Link:

[Accessori / Accessories](#)

[Istruzioni di montaggio / Mounting instructions](#)