

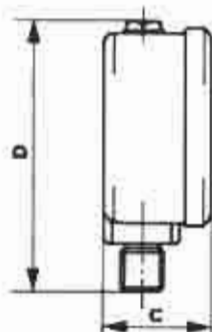
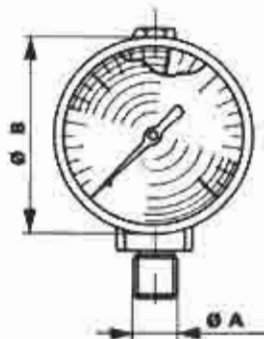
MANOMETRI – ESCLUSORI OLEODINAMICI



Manometro in bagno di glicerina



TIPO	CODICE DI ORDINAZ.	Art. prec.	Scale disponib.	DIMENSIONI D'INGOMBRO			
				Ø A	Ø B	C	D
Ø 63	126 - 1 - 1 1	2175	100-250	1/4" Gas	68	38	95
	126 - 1 - 2 0	—	400-600	1/4" Gas	68	38	95
Ø 100	126 - 1 - 3 9	2176	100-600	1/2" Gas	110	52	145
	126 - 1 - 4 8	—	1000	1/2" Gas	110	52	145



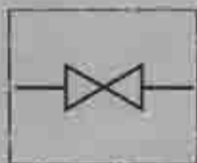
La particolarità di questi manometri è data da una lunga durata e di una stabile lettura.



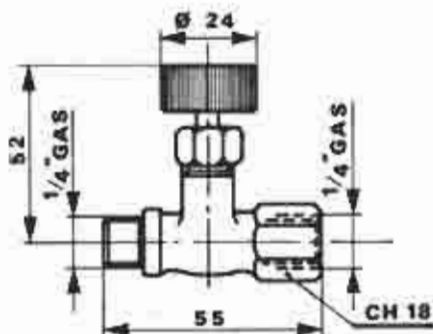
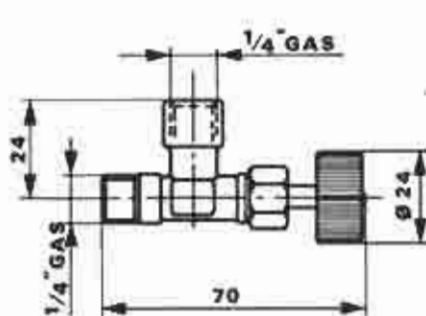
Esclusore a spillo 90°



Esclusore a spillo 180°



Artic. prec.	CODICE DI ORDINAZ.	DENOMINAZIONE
2173	126 - 2 - 1 0	Esclusore a spillo 90° MF 1/4"
—	126 - 2 - 2 9	Esclusore a spillo 180° MF 1/4"



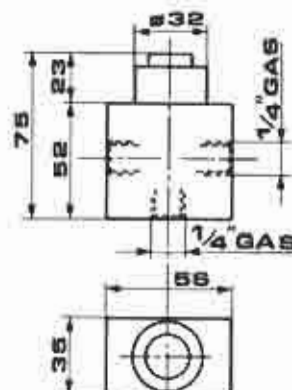
Questi esclusori hanno la funzione di isolare la pressione destinata al manometro, possono essere impiegati anche come piccoli rubinetti. Press. max. 250 Kg/cm².



Esclusore a pulsante



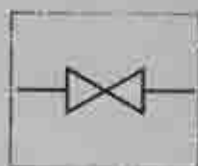
Esclusore a pulsante 1/4"			
TIPO	CODICE DI ORDINAZ.	Art. prec.	Press. max. Kg/cm ²
1/4"	126-2-38	2174	300



Questo esclusore è normalmente chiuso. Per la lettura del manometro si deve premere il pulsante.



Saracinesche a bassa pressione



TIPO	Codice DI ORDINAZ.	Art. prec.	Port. max. lt/1'	DIMENSIONI D'INGOMBRO				
				Ø A	B	Ø C	D	E
1/2"	126-3-19	—	40	1/2" Gas	88	50	74	35
3/4"	126-3-28	2165	90	3/4" Gas	93	50	76	40
1"	126-3-37	2166	180	1" Gas	110	60	89	43
1.1/4"	126-3-46	2167	210	1.1/4" G.	120	60	94	46
1.1/2"	126-3-55	2168	250	1.1/2" G.	146	70	116	52
2"	126-3-64	2169	300	2" Gas	173	75	136	58
2.1/2"	126-3-73	2170	380	2.1/2" G.	230	90	185	75
3"	126-3-82	—	450	3" Gas	250	105	195	84

Saracinesche in ottone stampato a caldo.

