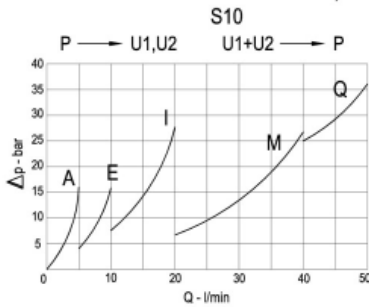
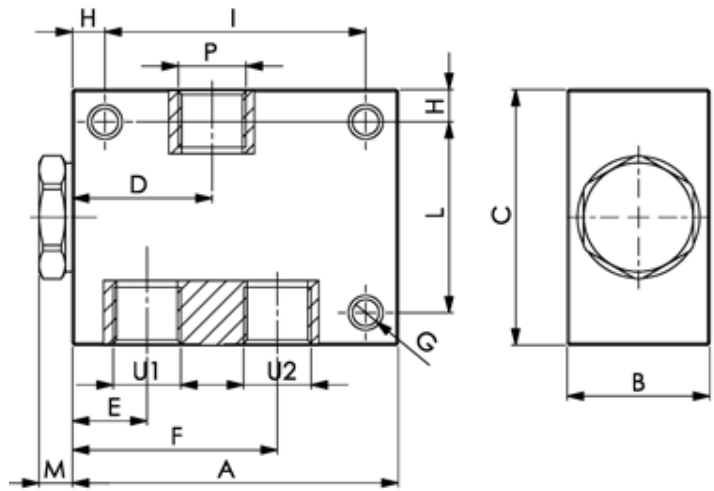


**DIAGRAMMA PERDITE DI CARICO - PRESSURE DROP CURVES**

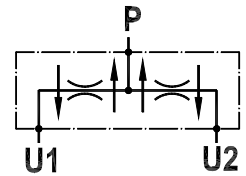
Viscosità olio 24 mm<sup>2</sup>/sec. (3,5 °E) Oil viscosity 24 mm<sup>2</sup>/sec. (3,5 °E)  
Temperatura 50 °C Temperature 50 °C



**Ingombro / Dimensions**



SCHEMA IDRAULICO  
HYDRAULIC SCHEME



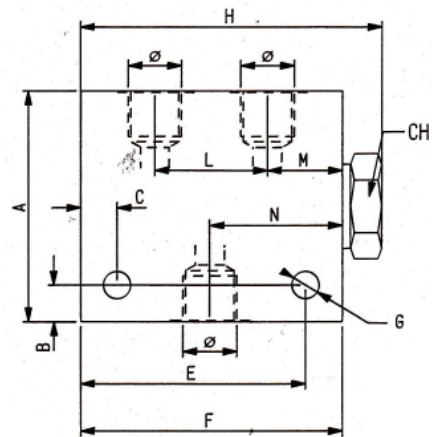
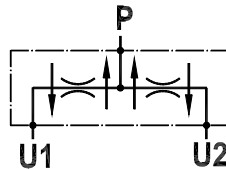
**Dati tecnici / Technical features**

Valvola ripartitrice di flusso a 2 vie 2 way flow divider / combiner				Quote Dimensions												Peso Weight	
Tipo Type	Codice Code	Portata max. Max. flow l/min.	Pressione max. Max. pressure bar	P	U1 U2	A	B	C	D	E	F	G	H	I	L	M	Kg
S10 CB	12500500046	5 - 10	210	3/8"	3/8"	80	35	63	34	18	50	6.5	8	64	47	8	0.50

**Ingombro / Dimensions**



SCHEMA IDRAULICO  
HYDRAULIC SCHEME



**Dati tecnici / Technical features**

Valvola ripartitrice di flusso a 2 vie 2 way flow divider / combiner				Quote Dimensions												Spessore Thickness
Tipo Type	Codice Code	Portata max. Max. flow l/min.	Pressione max. Max. pressure bar	Ø	A	B	C	E	F	G	H	L	M	N	CH	mm
VDF38C 016 00	12500500055	13 - 22	210	3/8"	60	8	8	66	74	8.5	82	33	17	34	25.4	30
VDF12C 030 00	12500500064	25 - 38		1/2"	60	8	8	66	74	8.5	82	39	15	34	25.4	30
VDF34C 074 00	12500500073	56 - 95		3/4"	70	10	10	100	110	8.5	119	49	29	53	32	40