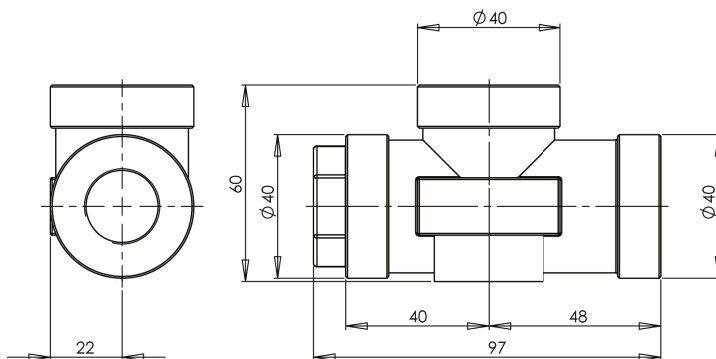
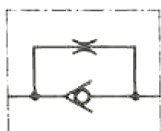


Ingombro / Dimensions



Dati tecnici / Technical features



E ← U = Passaggio libero
Free orifice
U → E = Passaggio strozzato
Throttle orifice

SCHEMA IDRAULICO
HYDRAULIC SCHEME

Valvola limitatrice a "T" "T" limited valve				
Tipo Type	Codice Code	Passaggio libero Free orifice l/min.	Passaggio strozzato Throttle orifice l/min.	Pressione max. Max. pressure bar
1/2" LT8	12500300011	12	8	200
1/2" LT10	12500300020	16	10	
1/2" LT15	12500300039	25	15	
1/2" LT25	12500300048	35	25	
1/2" LT35	12500300057	50	35	
1/2" LT45	12500300066	60	45	
3/4" LT60	12500400010	75	60	