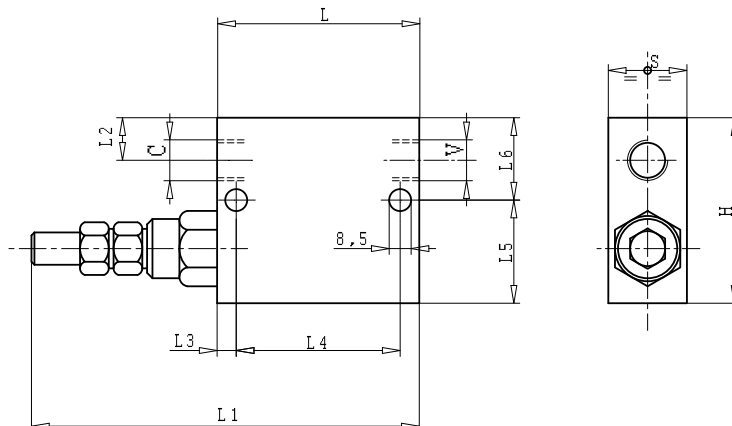


SCHEMA MONTAGGIO
MOUNTING SCHEME

Ingombro / Dimensions



Dati tecnici / Technical features

Valvola di sequenza diretta Direct acting sequence valve				Quote Dimensions									Peso Weight	
Tipo Type gas	Codice Code	Portata max. Max. flow l/min.	Pressione max. Max. pressure bar	C - V	L mm	L1 mm	L2 mm	L3 mm	L4 mm	L5 mm	L6 mm	H mm	S mm	Kg
1/2"	12401400074	70	350	1/2"	80	152	15	7	55	37	33	70	30	1.130
3/8"	12401400092	35	350	3/8"	74	146	14	7	55	39	31	70	30	1.172

IMPIEGO:

Valvola utilizzata principalmente per far funzionare in sequenza due cilindri: al raggiungimento di un determinato valore di taratura, la valvola si apre e va ad alimentare un secondo attuatore. La valvola di ritegno permette il libero passaggio del flusso nella direzione opposta. È indicata in impianti dove la pressione sull'attuatore secondario sia limitata, in quanto le pressioni si sommano.

MATERIALI E CARATTERISTICHE:

Corpo: acciaio zincato
Componenti interni: acciaio temprato termicamente e rettificato
Guarnizioni: BUNA N standard
Tenuta: a cono guidato. Trafilamento trascurabile

MONTAGGIO: Per l'impiego con due attuatori seguire le indicazioni di montaggio illustrate nello schema. Per altri usi montare la valvola tenendo in considerazione che, al raggiungimento del valore di pressione impostato, il flusso va da V in C, mentre da C a V è libero.

USE AND OPERATION:

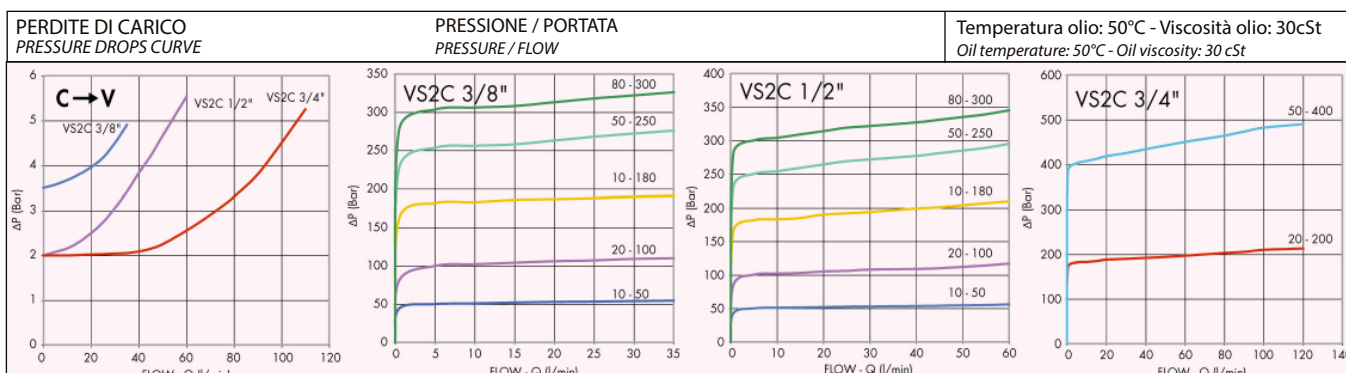
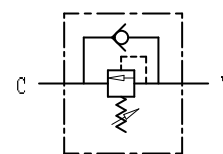
Sequence valve is used to feed 2 cylinders in sequence: it provides flow to the secondary circuit when a primary circuit function has been completed reaching the pressure setting. Return flow is free. It's ideal for circuits with low pressure on the secondary actuator as the pressures add to.

MATERIALS AND FEATURES:

Body: zinc-plated steel
Internal parts: hardened and ground steel
Seals: BUNA N standard
Poppet type: minor leakage

APPLICATIONS: For use with 2 actuators, follow the mounting instructions indicated in the scheme. For different uses, mount the valve keeping into consideration that, when the valve reaches the setting pressure, the flow goes from V towards C, whilst flow is free from C to V.

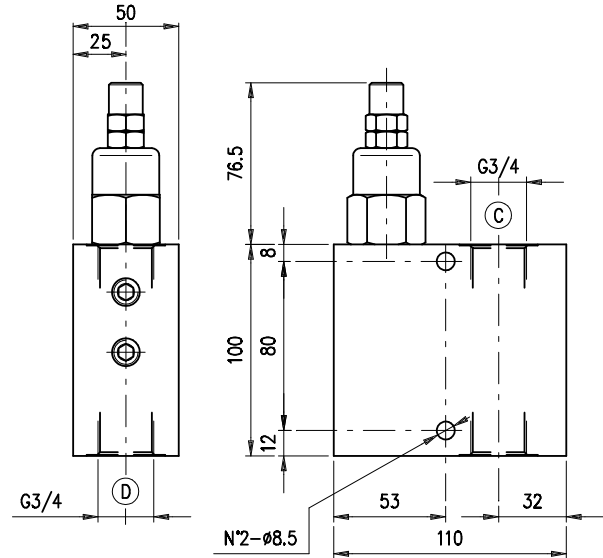
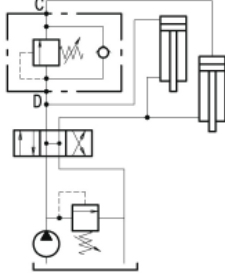
SCHEMA IDRAULICO
HYDRAULIC SCHEME



Ingombro / Dimensions



SCHEMA IDRAULICO
HYDRAULIC SCHEME



Dati tecnici / Technical features

Valvola di sequenza diretta Direct acting sequence valve			
Tipo Type gas	Codice Code	Portata nominale max. Max. nominal flow l/min.	Pressione nominale max. Max. nominal pressure bar
3/4"	12401400083	70	350

VDSRL	A	B	C	D	E	H	Z
10-12	90	80	G 1/2	G 1/2	60	24	8.5
10-34	95	90	G 3/4	G 3/4	70	27	8.5

IMPIEGO: valvola utilizzata principalmente per far funzionare in sequenza due cilindri: al raggiungimento di un determinato valore di taratura, la valvola si apre e va ad alimentare un secondo attuatore. La valvola di ritegno permette il libero passaggio del flusso nella direzione opposta. È indicata in impianti dove la pressione sull'attuatore secondario sia limitata, in quanto le pressioni si sommano.

USE: sequence valve is used to feed 2 cylinders in sequence: it provides flow to the secondary circuit when a primary circuit function has been completed reaching the pressure setting. Return flow is free. It's ideal for circuits with low pressure on the secondary actuator as the pressures add to.

