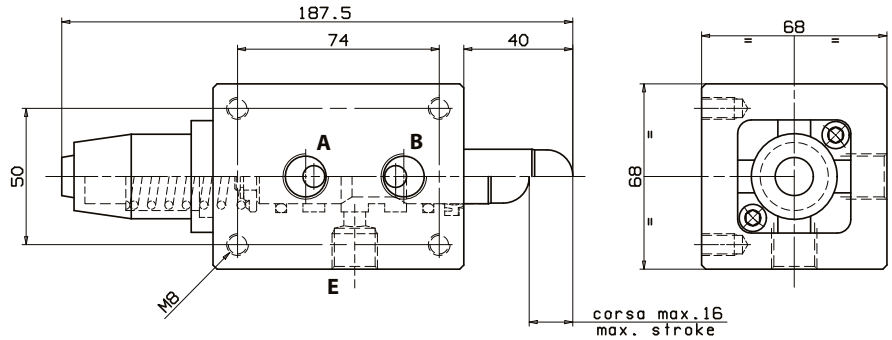




Ingombro / Dimensions



Dati tecnici / Technical features

Valvola deviatrice di finecorsa 2 way limit deflecting valve				Quote Dimensions	Peso Weight
Tipo Type gas	Codice Code	Portata max. Max. flow l/min.	Pressione max. Max. pressure bar	A-B-E gas	Kg
1/2"	12300200025	40	180	1/2"G	0.104

