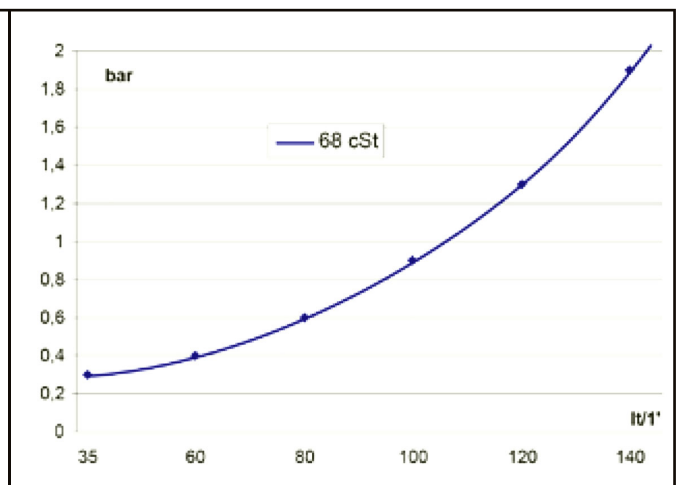
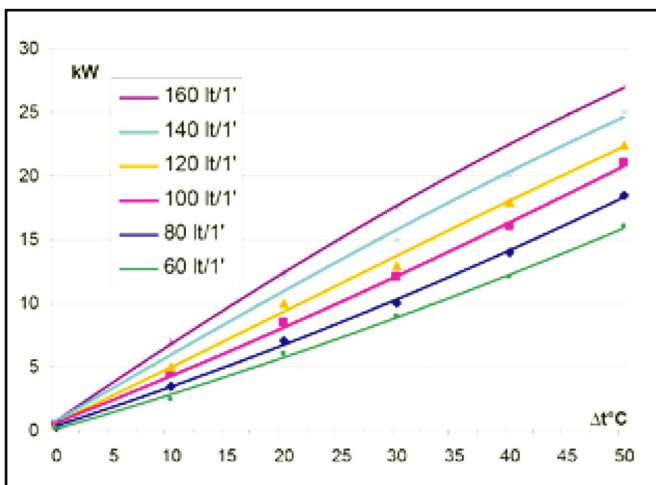
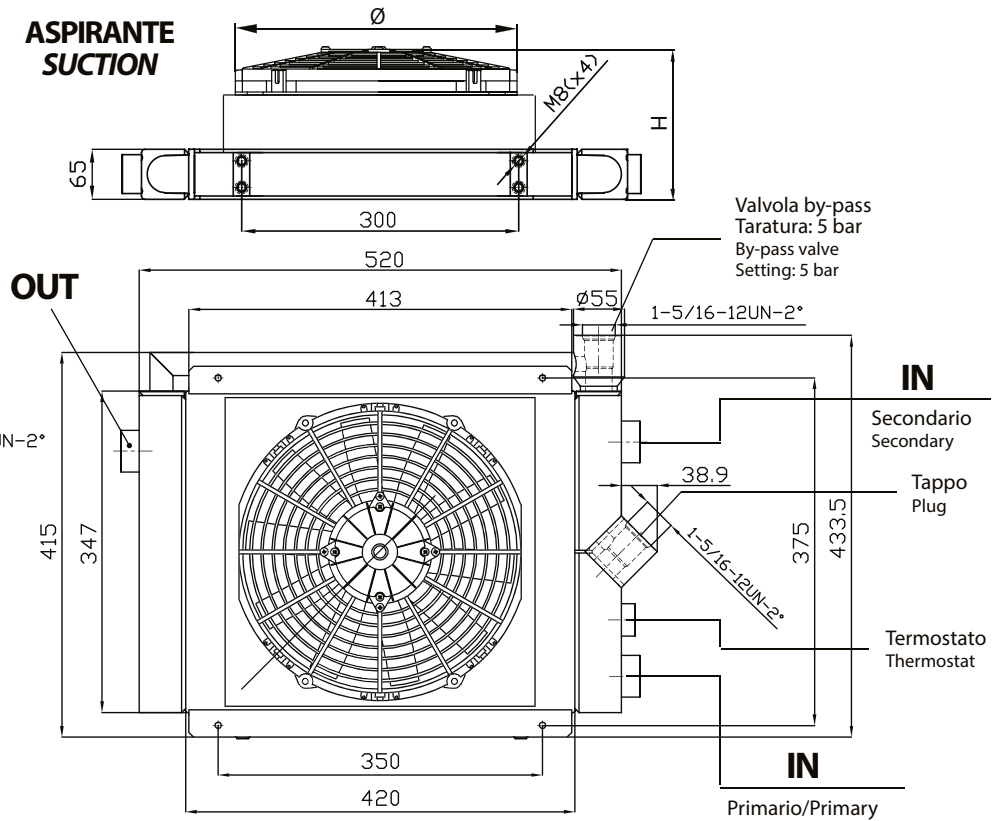
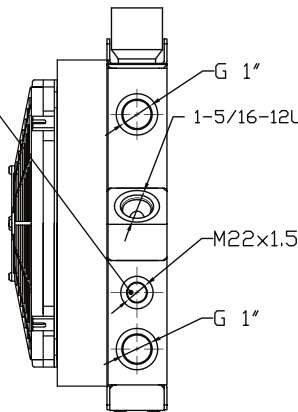


Codice Code	Tensione Voltage	H	Ø	Portata ventola Fan power	M.R.	Corrente assorbita Current consumpt	Portata Oil flow	Potenza dissipata Dissipating power	Pressione di lavoro Working pressure
12202012200	12V	220mm	305mm	1839 m ³ /h	9,47 dm ³	16,5 A	60-160 l/min	16-27 kW	21 bar
12202024200	24V	220mm	305mm	2161 m ³ /h	9,47 dm ³	10,3 A			

M.R. = Massa radiante / Radiator core



N.B.
Il termostato deve essere ordinato separatamente, vedi retro per le versioni disponibili
The thermostat has to be ordered separately, see next page for available versions.




IMPORTANTE: l'ingresso ausiliario andrebbe sempre collegato. Questo per garantire il corretto funzionamento dello scambiatore, sia in termini di portata che di miglior smaltimento del calore.

WARNING: the secondary inlet should be always connected in order to ensure the correct function of the cooler in terms of flow and heat dissipation.

I termostati per gli scambiatori serie SDC-MP vengono forniti già completi di cablaggio per semplificare e velocizzare le operazioni di installazione. Due le versioni disponibili: ON-OFF e Soft Start progressivo, integrano entrambi l'uscita di potenza nell'involucro del termostato stesso, non è quindi necessario l'utilizzo di relè esterni.

The thermostats for heat exchanger series SDC-MP are supplied with wiring kit already included to make installation easier and quicker. There are two versions available: ON/OFF and progressive Soft Start. They both offer power output from the casing of the thermostat itself, therefore the use of an external relay is not required.



Lunghezza cavo 20cm
Cable length

Connettore maschio
Male connector
MP280

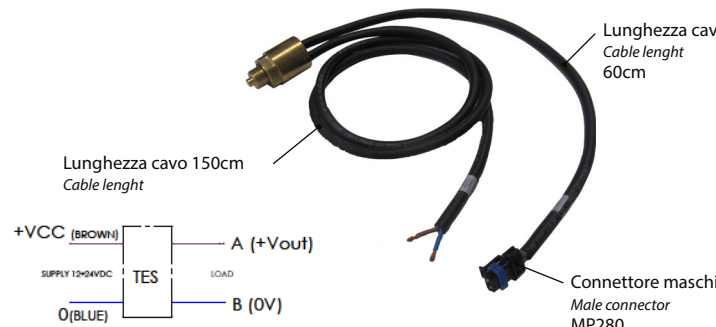
Lunghezza cavo
Cable length
260cm

Cod. 12291701128				Cod. 12291701244			
Termostato / Thermostat 46/60°C				Termostato / Thermostat 46/60°C			
Tensione Voltage	Corrente max. Max. current	Temperatura intervento Operation temperature		Tensione Voltage	Corrente max. Max. current	Temperatura intervento Operation temperature	
		ON	OFF			ON	OFF
12V	25A	60°C	46°C	24V	25A	60°C	46°C

Protezione / Protection IP67

Versione ON-OFF

ON-OFF version

Lunghezza cavo 150cm
Cable length

Lunghezza cavo
Cable length
60cm

Connettore maschio
Male connector
MP280

Cod. 12291701002			
Termostato / Thermostat prop. 50/60°C			
Tensione Voltage	Corrente max. Max. current	Temperatura intervento Operation temperature	
		START	100%
12-24V	25A	50°C	60°C

Protezione / Protection IP67

VERSIONE SOFT START / SOFT START VERSION

La versione Soft Start è multitemperatura, si presta quindi ad essere utilizzato con scambiatori sia a 12 che a 24 V. L'avviamento della ventola avviene al raggiungimento della soglia minima di intervento di 50°C ed incrementa la velocità progressivamente fino alla soglia massima di 60°C.

The Soft Start version is multivoltage and it can work with both 12 and 24V coolers. The fan starts up once you reach the minimum operation threshold of 50°C and speeds up progressively until the maximum threshold of 60°C is reached.

