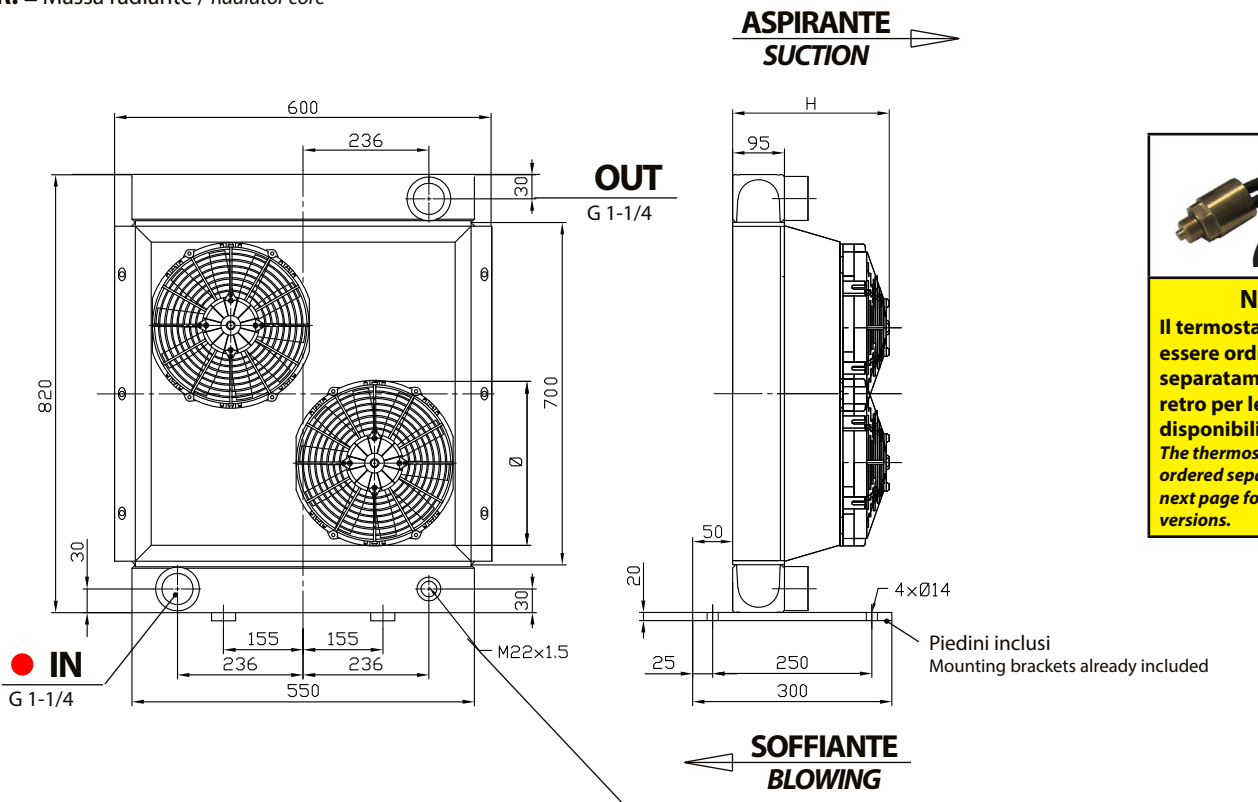


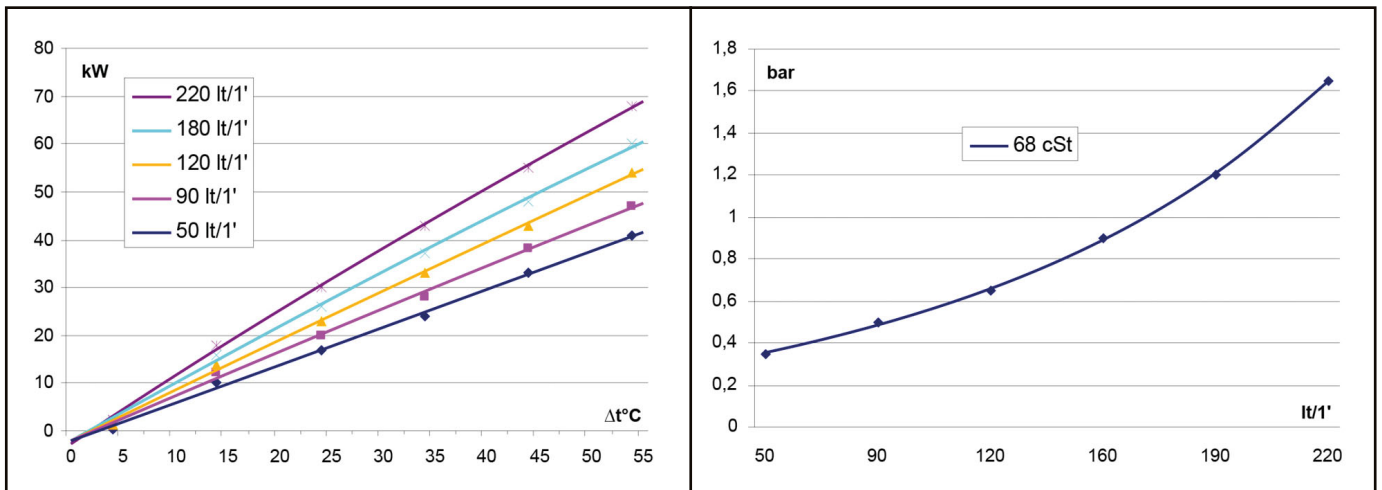
| Codice<br>Code                          | Tensione<br>Voltage | H     | Ø       | Portata<br>ventola<br>Fan power | M.R.                  | Corrente<br>assorbita<br>Current<br>consumpt | Portata<br>Oil flow | Potenza<br>dissipata<br>Dissipating<br>power | Pressione di<br>lavoro<br>Working<br>pressure |
|---|---------------------|-------|---------|---------------------------------|-----------------------|--|---------------------|--|---|
| <b>12201912911</b><br>aspirante/suction | 12V                 | 290mm | 2x305mm | 3678 m <sup>3</sup> /h          | 36,58 dm <sup>3</sup> | 33 A   | 50-220<br>l/min     | 41-65 kW                                     | 14 bar  |
| <b>12201924911</b><br>aspirante/suction | 24V                 | 290mm | 2x305mm | 4322 m <sup>3</sup> /h          | 36,58 dm <sup>3</sup> | 20,6 A                                       |                     |  |   |
| <b>12202812916</b><br>soffiante/blowing | 12V                 | 290mm | 2x305mm | 3472 m <sup>3</sup> /h          | 36,58 dm <sup>3</sup> | 29,8 A                                       |                     |  |   |
| <b>12202824912</b><br>soffiante/blowing | 24V                 | 290mm | 2x305mm | 4100 m <sup>3</sup> /h          | 36,58 dm <sup>3</sup> | 18,2 A                                       |                     |  |   |

M.R. = Massa radiante / Radiator core



Le posizioni - entrata olio **IN** ed uscita olio **OUT** - sono intercambiabili. Per una funzionalità ottimale del termostato, quando possibile, utilizzare come ingresso olio **IN** l'attacco più vicino al termostato stesso.

The **IN** and **OUT** oil positions are interchangeable. For an optimal functionality of thermostat, when possible, us as **IN** the nearest attack to the thermostat itself.

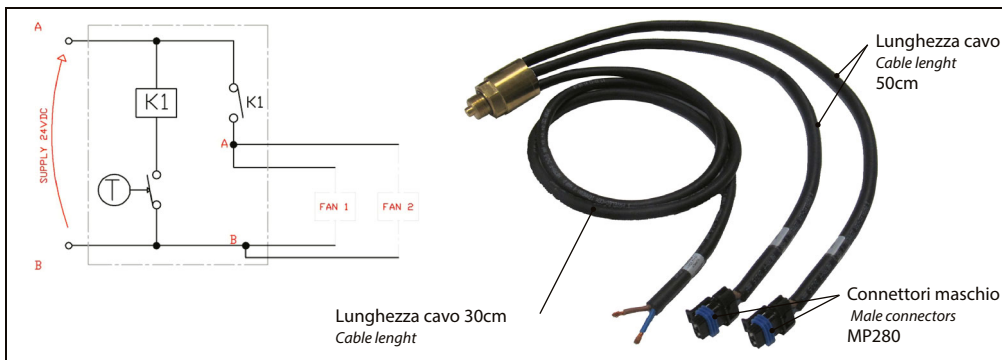


**Il termostato per lo scambiatori SDC-MP 850 viene fornito già completo di cablaggio a doppio connettore per semplificare e velocizzare le operazioni di installazione. E' disponibile solo in versione ON-OFF ed integra l'uscita di potenza nell'involucro del termostato stesso, non è quindi necessario l'utilizzo di relè esterni.**

*The thermostats for heat exchanger SDC-MP 850 is supplied with double plug wiring kit already included to make installation easier and quicker. It's available in ON/OFF version only and offer power output from the casing of the thermostat itself, therefore the use of an external relay is not required.*



Connettori femmina  
Female connectors  
MP280



**Versione ON-OFF**  
ON-OFF version

| Cod. 12291701119                |                               |   |      | Cod. 12291701280                |                               |   |      |
|---------------------------------|-------------------------------|---|------|---------------------------------|-------------------------------|---|------|
| Termostato / Thermostat 46/60°C |                               |   |      | Termostato / Thermostat 46/60°C |                               |   |      |
| Tensione<br>Voltage             | Corrente max.<br>Max. current | Temperatura intervento<br>Operation temperature |      | Tensione<br>Voltage             | Corrente max.<br>Max. current | Temperatura intervento<br>Operation temperature |      |
|                                 |                               | ON  | OFF  |                                 |                               | ON  | OFF  |
| 12V                             | 25A                           | 60°C  | 46°C | 24V                             | 50A                           | 60°C  | 46°C |

Protezione / Protection IP67

Lo scambiatore va posizionato sulla tubazione di ritorno e va protetto contro eventuali picchi di pressione che ne danneggerebbero la massa radiante. Si consiglia di interporre una valvola di By-pass tarata a 5 bar (da ordinare separatamente) per le versioni standard mentre nelle versioni By-pass è già incorporata nello scambiatore stesso.

*The heat exchanger has to be placed on the return line and has to be protected by pressure peaks that can damage the radiator core. We suggest to use a by-pass valve set at 5 bar (to be order separately) for the standard versions. On the contrary the By-pass version offers already this feature as a standard.*

