

STAFFA DIRITTA MONTAGGIO DEVIATORE "HT-250" STRAIGHT MOUNTING BRACKET FOR TIPPING VALVE "HT-250"

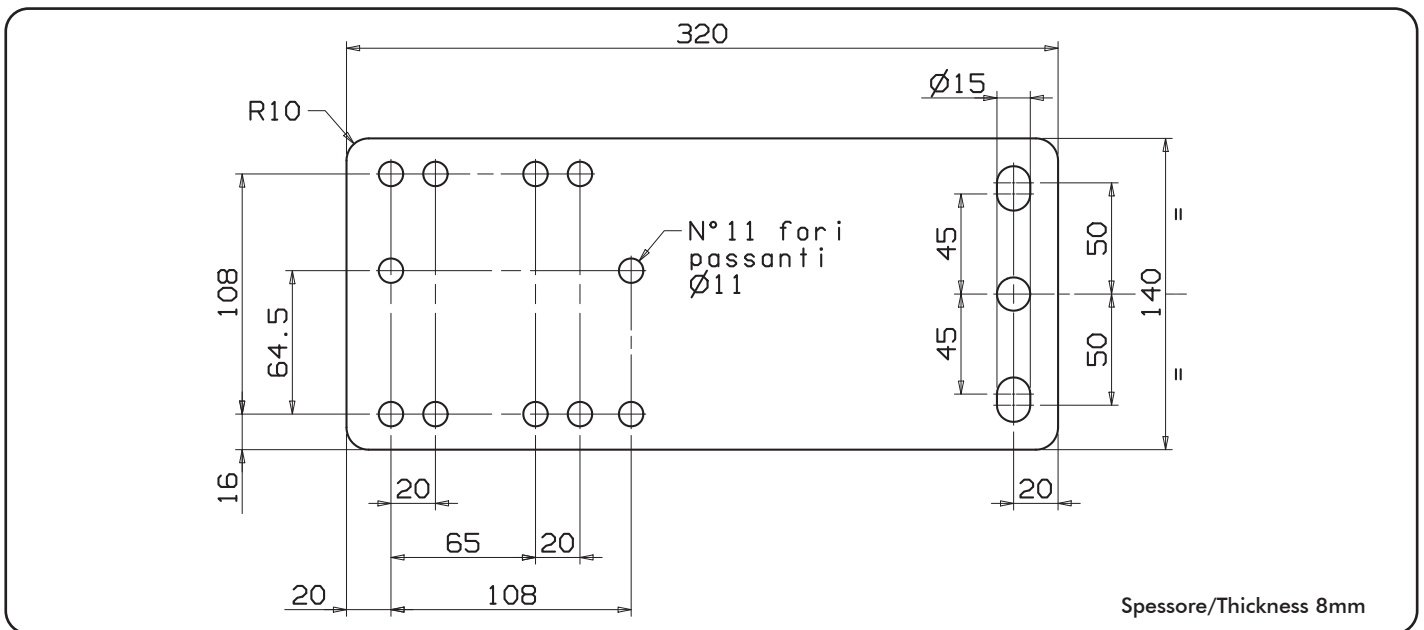
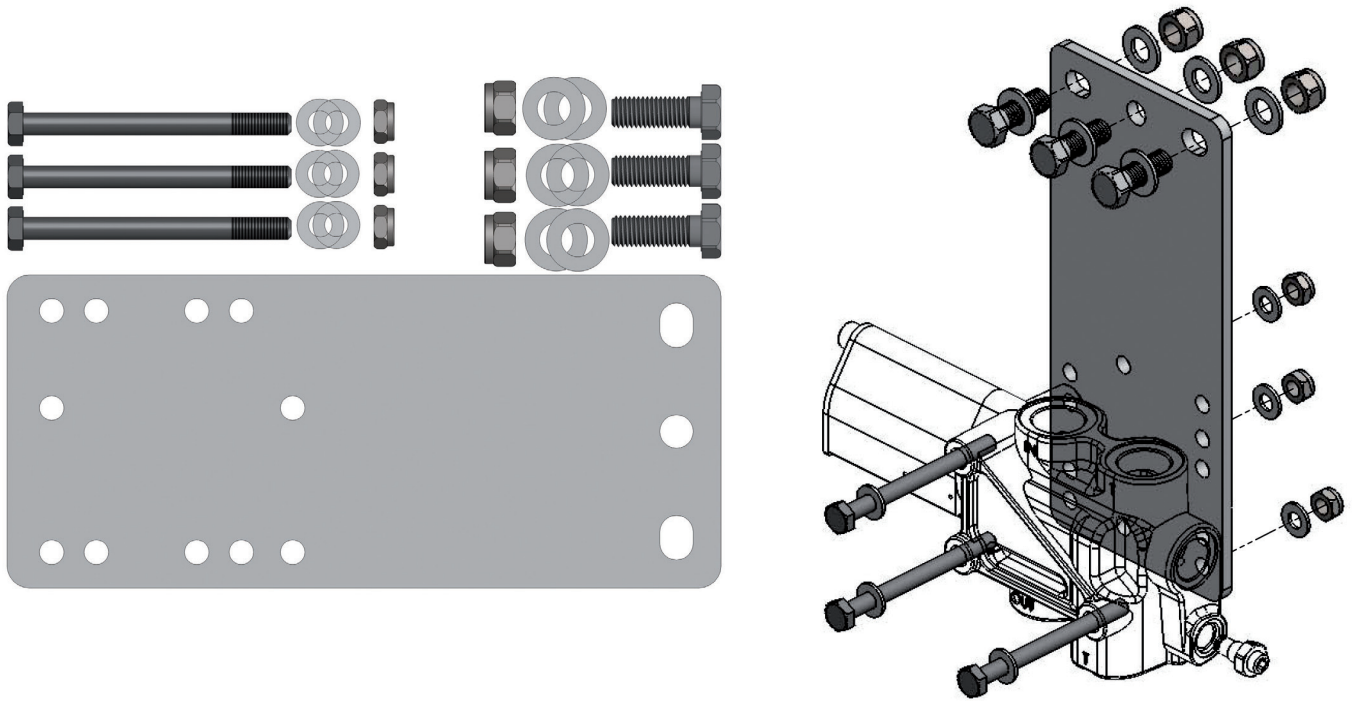
CODICE ORDINAZIONE
ORDER CODE

12199400762

Kit di montaggio realizzato per il fissaggio a telaio della valvola HT-250 su trattori stradali. Il layout è studiato per permettere un facile adattamento alle forature originali del telaio dei veicoli europei e consentire più posizioni di montaggio della valvola. Il kit comprende la staffa in acciaio zincato da 8 mm e la bulloneria di montaggio.

Mounting kit realized to fix the HT-250 valve on truck tractors chassis

The layout is studied to allow an easy matching with original chassis drilling on European vehicles and to grant several valve mounting positions. The kit includes a 8mm galvanized steel bracket and mounting nuts and bolts.



Data: Martedì 27 marzo 2012

Codice foglio:99712199462 Rev: AA