

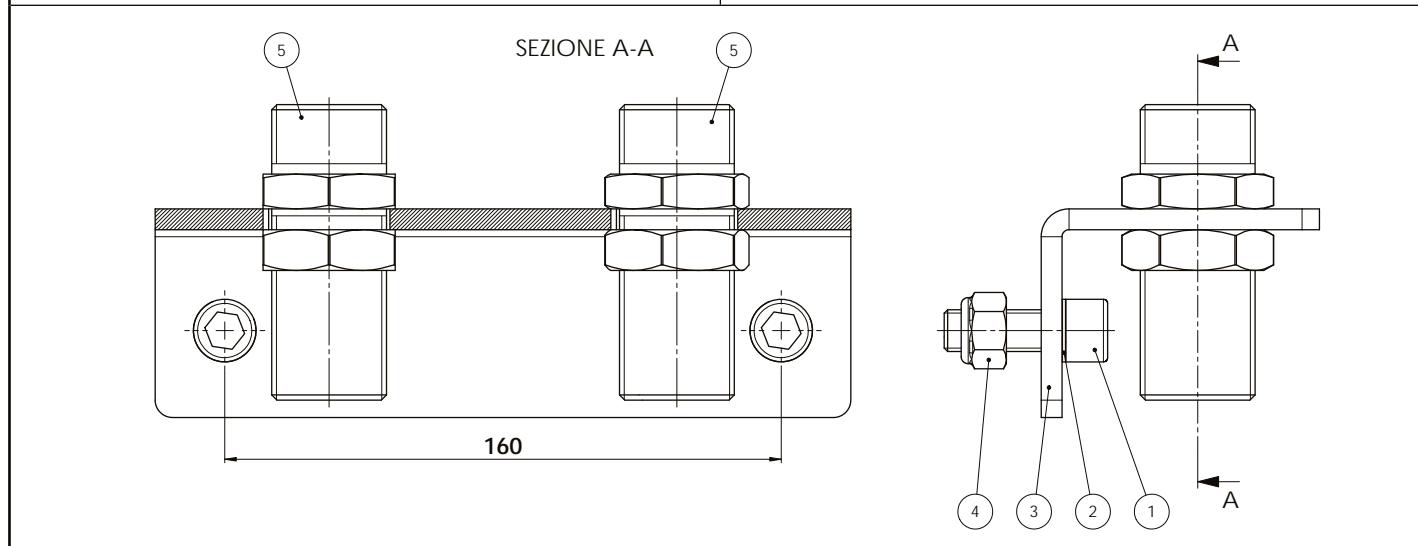
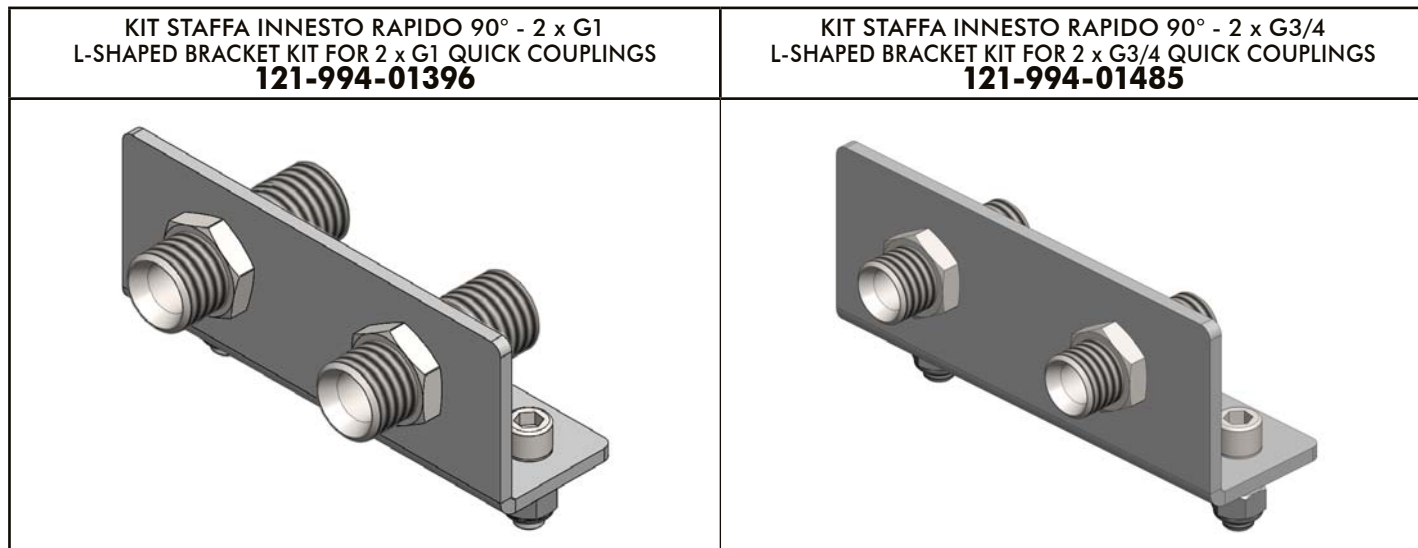
KIT STAFFA INNESTI RAPIDI 90°
2xG1 - 2xG3/4
L-SHAPED BRACKET KITS FOR QUICK
COUPLINGS 2xG1 - 2x3/4

CODICE 121-994-01396
CODE 121-994-01485

Codice fascicolo: 997-400-12150

Data: Giovedì 24 gennaio 2019

Codice foglio: 997-121-99426 Rev: //



| Pos. | Codice Code | Descrizione | Description | 121-994-01396 | | 121-994-01485 | |
|------|---------------|---------------------------------------|-----------------------------|---------------|---|---------------|--|
| | | | | Q.TY | | | |
| 1 | 502-005-00555 | VITE TCE M 12x35 UNI 5931 | SCREW | | | 2 | |
| 2 | 501-020-00129 | ROSETTA ELASTICA SCHNORR x M12 | WASHER | | | 2 | |
| 3 | 538-004-03049 | STAFFA FISSAGGIO NIPPO PASSAPARE G1 | BRACKET | 1 | - | | |
| | 538-004-03263 | STAFFA FISSAGGIO NIPPO PASSAPARE G3/4 | BRACKET | - | 1 | | |
| 4 | 505-010-00061 | DADO AUTOBLOCCANTE M12 | NUT | | | 2 | |
| 5 | 116-012-00108 | NIPPO PASSAPARETE G1 CON DADO | BULKHEAD NIPPLE G1 WITH NUT | 2 | - | | |
| | 116-012-00082 | NIPPO PASSAPARETE G3/41 CON DADO | BULKHEAD NIPPLE G1 WITH NUT | - | 2 | | |



ATTENZIONE: tutte le operazioni relative al montaggio, devono essere eseguite **IN SICUREZZA** secondo le norme vigenti.
ATTENTION: all the operations related to the assembling of these components have to be carried out in respect of the current **SAFETY** regulations in place

pag.3