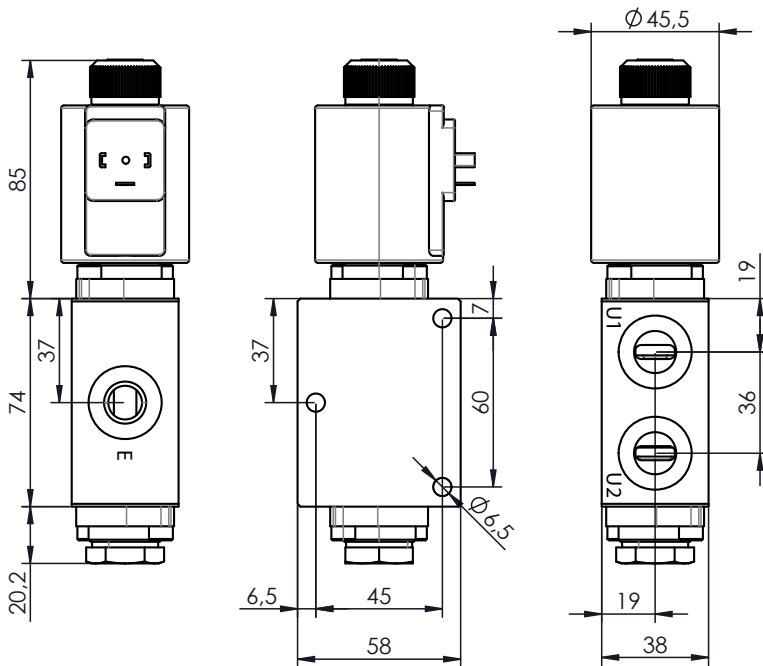
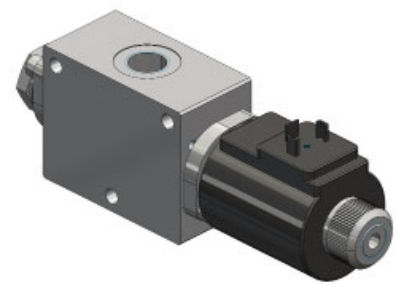
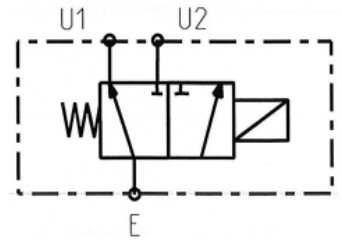


**Ingombro / Dimensions**



**Schema di funzionamento**  
Functional diagram

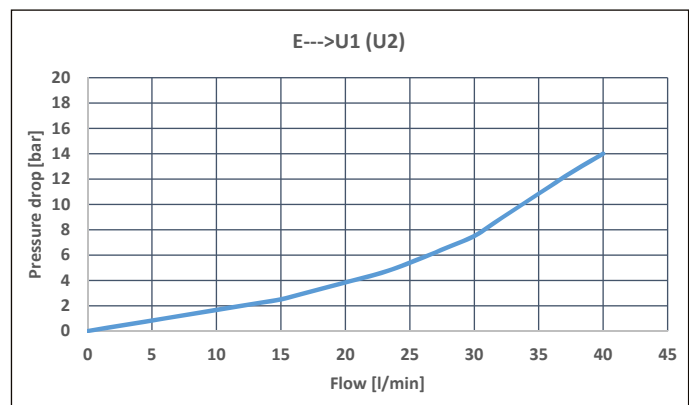


**Codice di ordinazione / Order code**

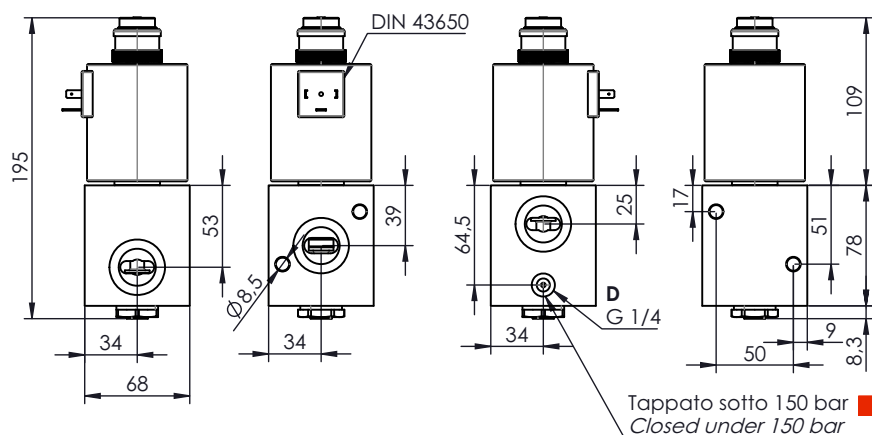
	Descrizione Description	Attacchi Ports	Tensione Voltage	Potenza Power	Portata max. Max. flow	Pressione max. Max. pressure
			V	W	l/min	bar
<b>12192000047</b>	Deviatore 3/2 HP Comando elettrico 3/2 HP solenoid control diverter flow	G 3/8	24	46	40	400
<b>12192012042</b>	Deviatore 3/2 HP Comando elettrico 3/2 HP solenoid control diverter flow		12			
<b>12192024048</b>	Deviatore 3/2 Comando elettrico 3/2 solenoid control diverter flow		24			315
<b>12192012051</b>	Deviatore 3/2 Comando elettrico 3/2 solenoid control diverter flow		12			

**Ricambi / Spare parts**

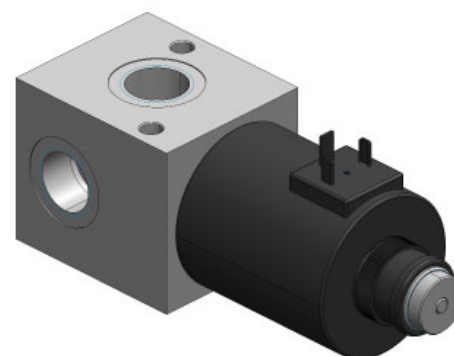
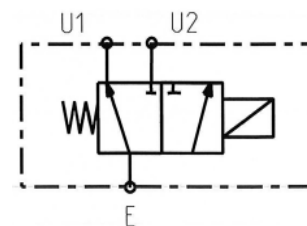
Bobina / Coil 12V 12190200164  
Bobina / Coil 24V 12190200173



**Ingombro / Dimensions**



**Schema di funzionamento / Functional diagram**



**Codice di ordinazione / Order code**

	Descrizione Description	Attacchi Ports	Tensione Voltage	Potenza Power	Portata max. Max. flow	Pressione max. Max. pressure
			V	W	l/min	bar
<b>12192000064</b>	Deviatore 3/2 HP Comando elettrico 3/2 HP solenoid control diverter flow	G 3/4	24	60	90	400
<b>12192012060</b>	Deviatore 3/2 HP Comando elettrico 3/2 HP solenoid control diverter flow		12			
<b>12192024066</b>	Deviatore 3/2 Comando elettrico 3/2 solenoid control diverter flow		24			315
<b>12192012079</b>	Deviatore 3/2 Comando elettrico 3/2 solenoid control diverter flow		12			

Collegare a serbatoio su applicazioni con pressioni superiori a 150 bar.  
Connect to tank on application with pressures over 150 bar.

**Ricambi / Spare parts**

Bobina / Coil 12V 1219200280  
Bobina / Coil 24V 1219200299

