

# DEVIATORE OLEODINAMICO CON 2 SEZIONI INDIPENDENTE A COMANDO PNEUMATICO DOUBLE SECTION PROPORTIONAL TIPPING VALVE

CODICE  
CODE

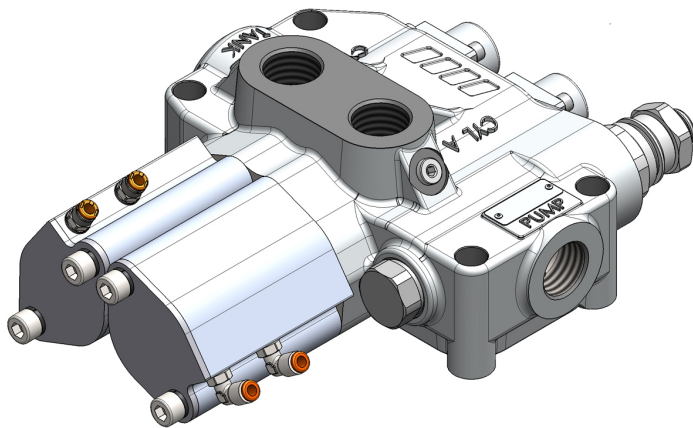
**12101500104**

**“DM 250” 2<sup>a</sup> serie**

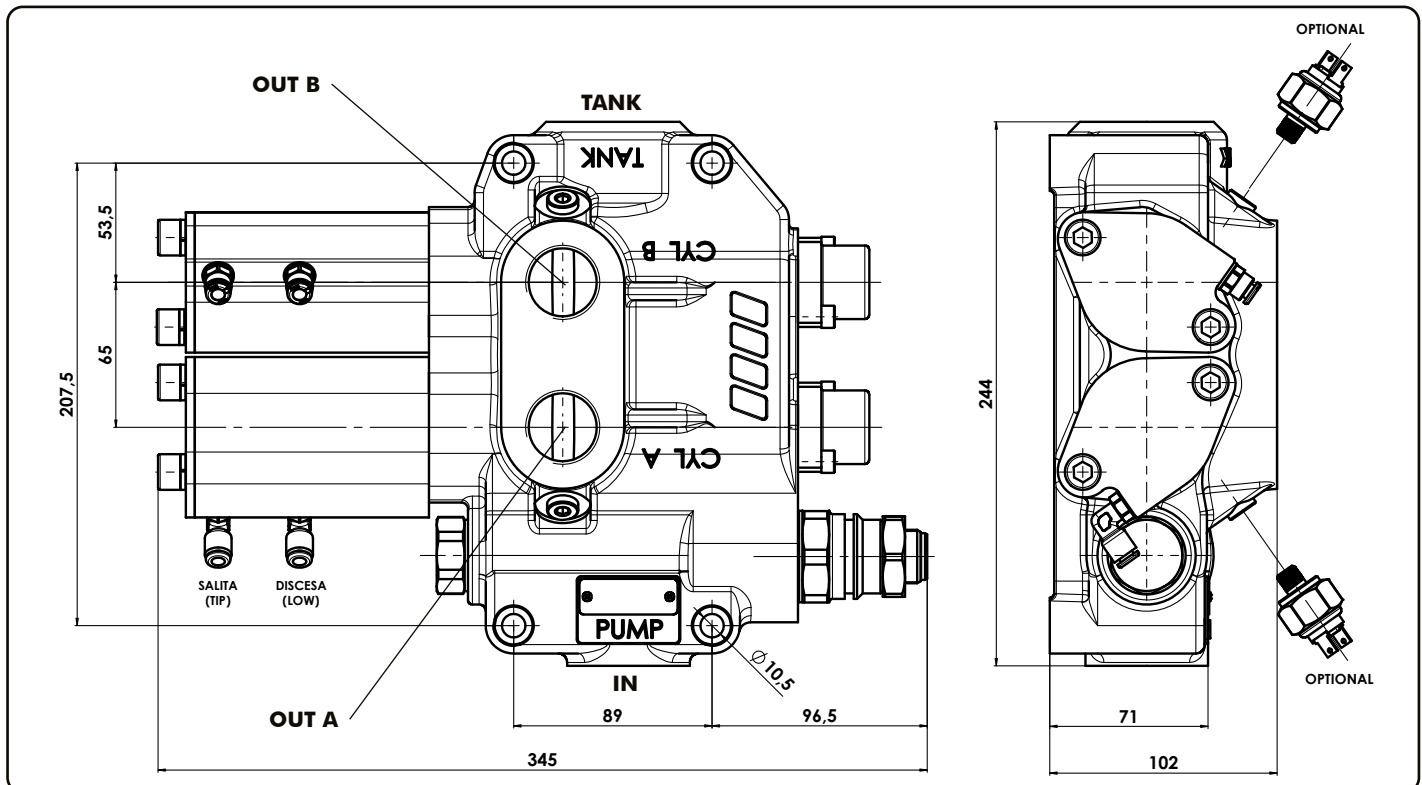
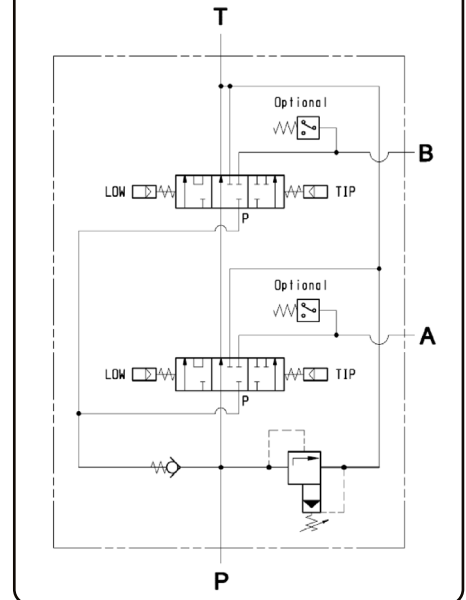
12/03/2021

- Valvola di massima pressione CARTRIDGE 150.
- Corpo in ghisa sferoidale per sopportare pressioni fino a 400 bar.
- Corpo zincato e cursore nichelato.
- Garantito per lavorare con olio a temperature -15+110°C, campo di viscosità 12÷100 cSt e grado di filtrazione 25 µm.
- CARTRIDGE 150 relief valve.
- Nodular cast-iron body for pressure up to 400 bar.
- Guaranteed for oil temperature range -15+110 °C, viscosity range 12÷100 cSt and oil filtering 25 µm.
- Galvanized body and nickel spool.

99740012120



## Schema di funzionamento Functional diagram



22/04/2021

99712101510 Rev: AB

Tipo deviatore Tipping valve type	Codice ordinazione Order code	IN	TANK	OUT A/B	Peso Weight
DM 250 CE (2 <sup>a</sup> serie)	12101500104	ISO 228 G 1	ISO 228 G 1-1/4	ISO 228 G 1	16,9 Kg

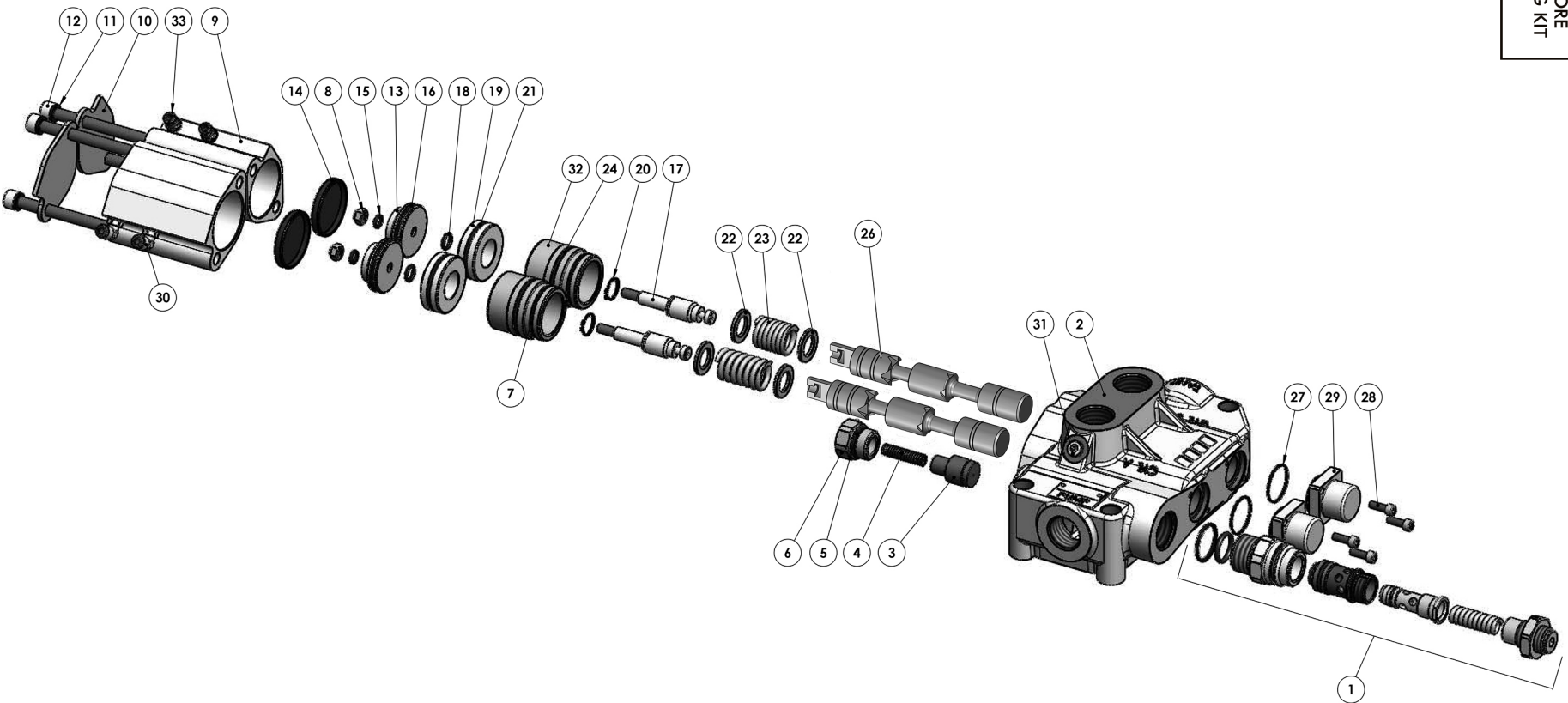
pag.169



O.M.F.B. S.p.A. Hydraulic Components  
We reserve the right to make any changes without notice.  
Edition 2003.03 No reproduction, however partial, is permitted.  
Via Cave, 7/9 25050 Provaglio d'Iseo (Brescia) Italy Tel.: +39.030.9830611  
Fax: +39.030.9839207-208 Internet:www.omfb.it e-mail:contatti@omfb.it

COMPANY WITH  
QUALITY SYSTEM  
CERTIFIED BY DNV GL  
= ISO 9001:2015 =

**KIT MONTAGGIO DEVIATORE  
TIPPING VALVE MOUNTING KIT  
12199400691**



pag. 170

**COMPANY WITH  
QUALITY SYSTEM  
CERTIFIED BY DNV GL  
= ISO 9001:2015 =**

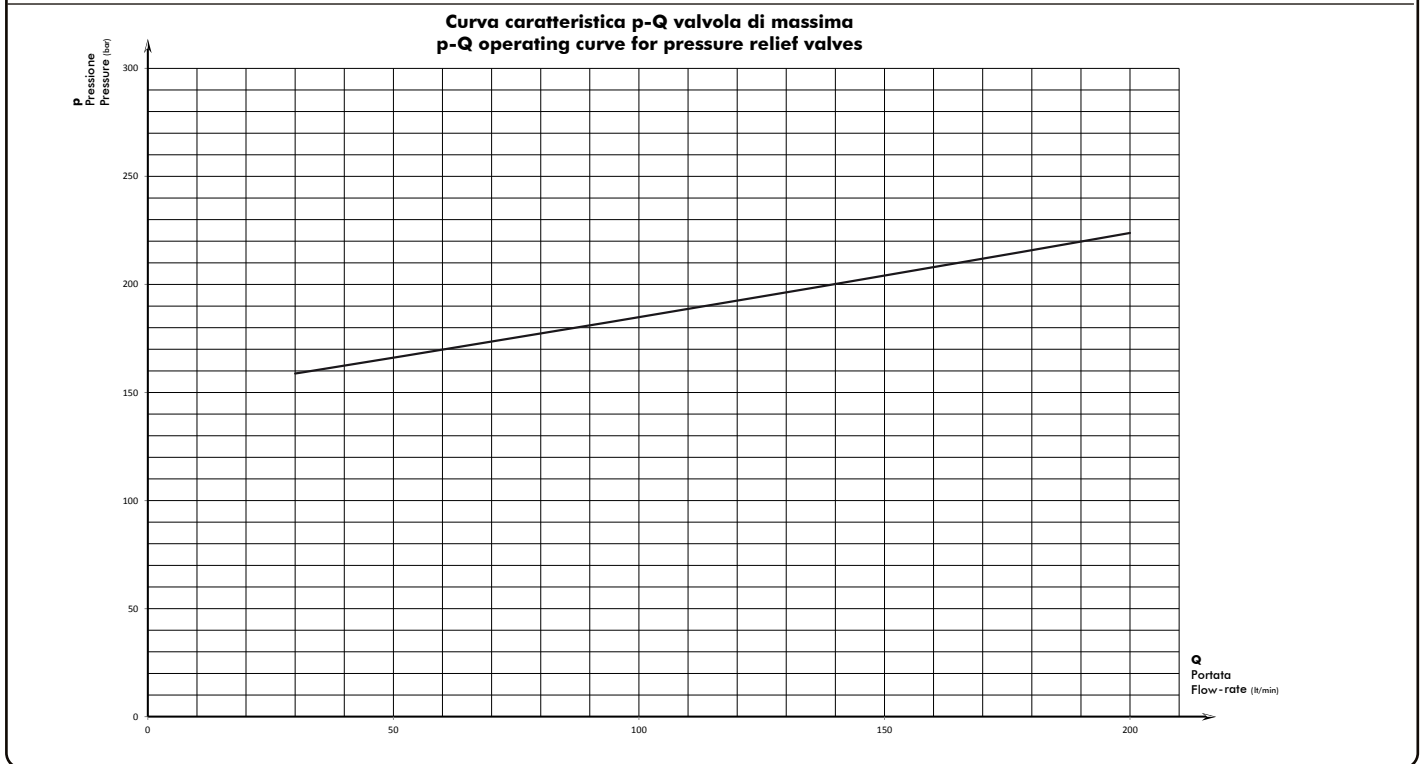
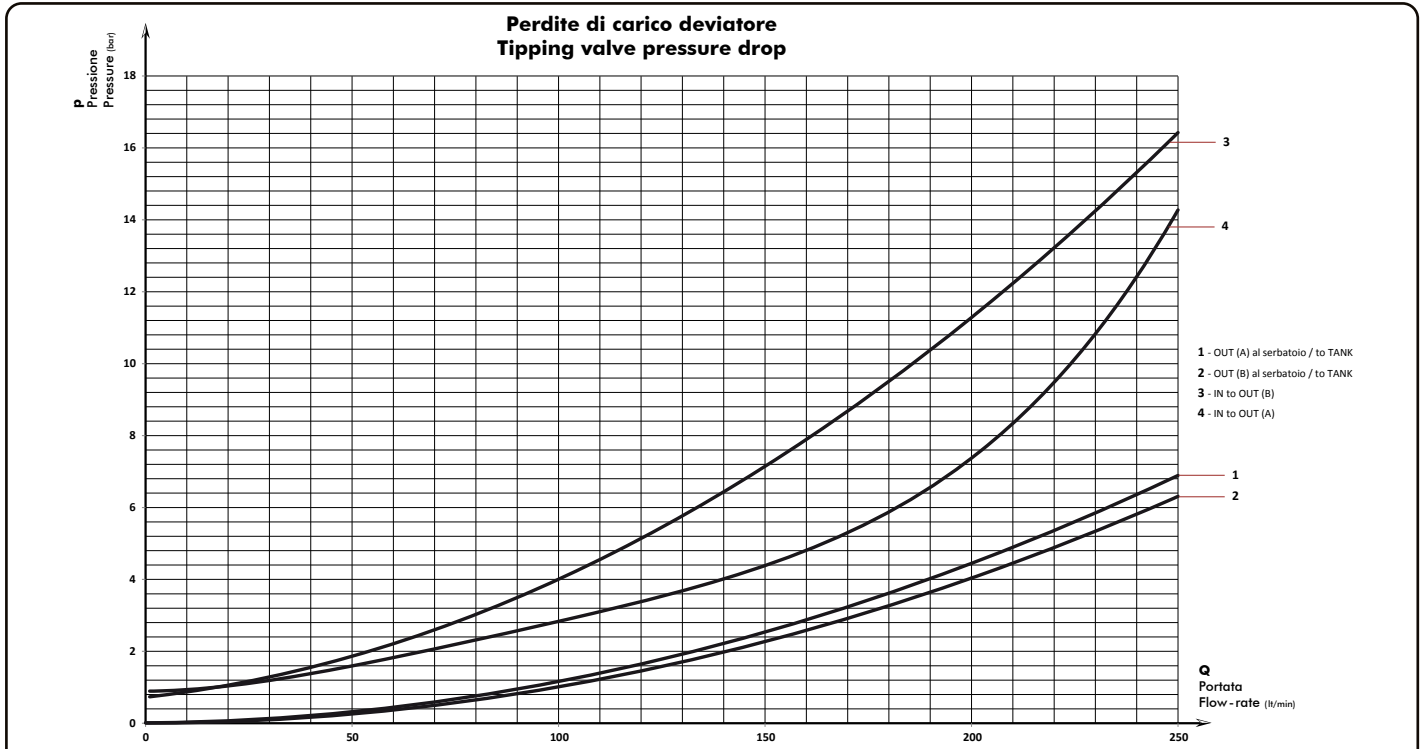
**O.M.F.B. S.p.A. Hydraulic Components**


We reserve the right to make any changes without notice.  
Edition 2003.03 No reproduction, however partial, is permitted.  
Via Cove, 7/9 25050 Poggio di Isèo (Brescia) Italy. Tel.: +39 030 9830611  
Fax: +39 030 9839207-208 Internet: www.omfb.it e-mail: cont@omfb.it

**OMFB**  
HYDRAULIC COMPONENTS

N°	Codice / P. Number	Descrizione / Description		Q.
33	10001700151MM	RACCORDO ARIA "MW" TUBO 6 G1/8 + OR	STRAIGHT AIR CONNECTOR Ø6 G1/8 + OR	2
32	53400200855	ANELLO DI CENTRAGGIO E BATTUTA FINE CORSA	FIXED CENTRING RING	2
31	11500900016	TAPPO TCEI 1/8" GRN.TRAPEZ.600 BAR	PLUG 1/8" + GASKET 600 BAR	2
30	10001700188	RACCORDO ARIA CURVO TUBO 6 1/8"CIL+OR	90° AIR CONNECTOR Ø6 G1/8 + OR	2
29	52800200287	FLANGIA CHIUSURA CASSETTO DISTRIBUZIONE	FLANGE	2
28	50200200441	VITE TCE UNI 5931 M6 L=18	SCREW UNI 5931 M6 L=18	4
27	50600100266	GUARNIZIONE OR 2125 (1.78 X 31.47)	GASKET OR 2125 (1.78 X 31.47)	2
26	53600301037	CURSORE ø25 DEVIATORE DM250	SPOOL Ø 25	2
24	50600300219	GUARNIZIONE O-R 150 (3.53 x 46.04)	GASKET O-R 150 (3.53 X 46.04)	2
23	51200600704	MOLLA RITORNO CURSORE DM250 2α SERIE	SPRING	2
22	53000101004	DISTANZIALE APPOGGIO MOLLA	SPACER	4
21	50600300200	GUARNIZIONE O-R 149 (3.53 x 44.45)	GASKET O-R 149 (3.53 X 44.45)	2
20	50100200167	ANELLO SEEGER 18 E	SEEGER 18 E	2
19	54000100139	TAPPO GUIDA STELO A TENUTA DM-250 2α SERIE	PLUG	2
18	50610041114	GUARNIZIONE X-RING 4111 (2.62 X10.77)	GASKET X-RING 4111 (2.62 X10.77)	2
17	53600200315	CURSORE AGGANCIAMENTO BAIONETTA DM-250 2°SR.	SPOOL	2
16	50610042239	GUARNIZIONE QUAD-RING 4223 (3.53 X40.87)	GASKET QUAD-RING 4223 (3.53 X40.87)	2
15	50600200685	GUARNIZIONE O-RING 3030 (2,62X7,59)	GASKET O-RING 3030 (2,62X7,59)	2
14	50602605207	COPERCHIO NBR TIPO PARAOLIO D=52 H=7	COVER NBR D=52 H=7	2
13	53200300232	PISTONE	PISTON	2
12	50200400743	VITE TCE M10X125 UNI 5931 CL.10.9	SCREW TCE M10X125 UNI 5931 CL.10.9	4
11	50100800054	RONDELLA ELASTICA x M10 DIN7980	WASHER X M10 DIN7980	4
10	51800000173	COPERCHIO DI CHIUSURA CILINDRO	COVER	2
9	53700400768	CILINDRO PNEUMATICO INNESTO (2α SERIE)	CYLINDER	2
8	50501000089	DADO AUTOBLOCCANTE M8-CH 13-H8 UNI 7474	NUT M8-CH 13-H8 UNI 7474	2
7	50600200336	GUARNIZIONE O-R 3175	GASKET O-R 3175	2
6	54000300397	TAPPO VALVOLA DI RITEGNO DEVIATORE DM250	PLUG	1
5	50600200201	GUARNIZIONE OR 132 (2.62x23.81)	GASKET OR 132 (2.62X23.81)	1
4	51200501615	MOLLA VR DEVIATORE DM250	SPRING VR DM250	1
3	53600600553	CURSORE GUIDA MOLLA VR DM250	SPOOL VR DM250	1
2	52000300960	CORPO DEVIATORE DM250 2α SERIE	BODY	1
1	12109020261	VALVOLA MAX."CARTRIDGE 150"	"CARTRIDGE 150" RELIEF VALVE	1

Tipo deviatore Tipping valve type	Codice ordinazione Order code	Pressioni / Pressure values		Portata Flow
		Taratura standard Standard pressure setting	Taratura massima Max. pressure setting	
<b>DM 250 CE</b>	12101500104	<b>140</b> bar	<b>260</b> bar	<b>250</b> l/min





**OPTIONAL**  
**Sigillo di garanzia/Safety sealing**  
**12190100110**

---

**Da ordinare separatamente**  
*Must be ordered separately*

Rilievi eseguiti con olio ISO VG 46 a 40°  
 The graph refers to oil type ISO VG 46 a 40°