

DEVIATORE OLEODINAMICO PROPORZIONALE A COMANDO PNEUMATICO

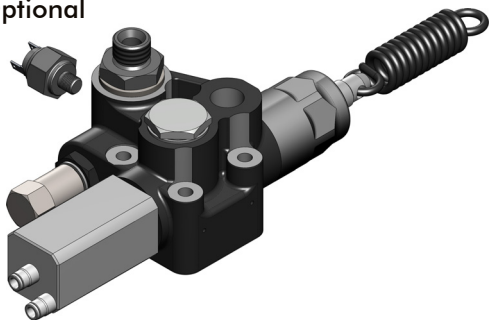
CODICE FAMIGLIA
FAMILY CODE

121010

**PNEUMATIC PROPORTIONAL
TIPPING VALVE**

“FP-80 MODULARE”

Optional



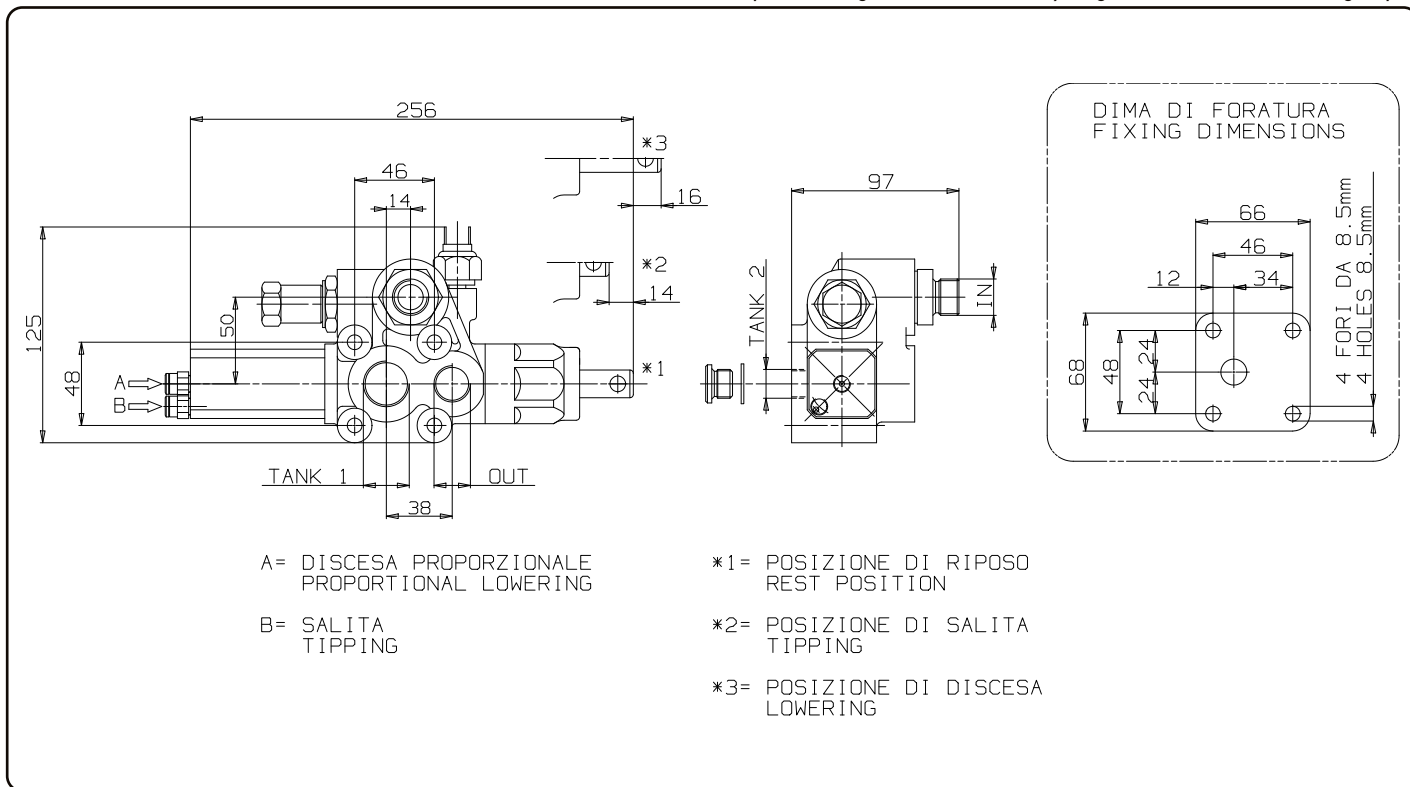
Valvola ad azionamento pneumatico, per il comando di ribaltabili medio-leggeri, con schema idraulico a centro aperto in accordo alle direttive CE. Utilizzabile con deviatori pneumatici tipo Lam (discesa lenta e veloce) oppure con deviatori pneumatici (tipo N-Force discesa modulabile).

- Valvola di ritegno e valvola di massima pressione registrabile (tipo diretto) incorporate.
- Corpo in ghisa sferoidale per sopportare pressioni fino a 400 bar
- Possibilità di montaggio a telaio oppure flangiata direttamente al serbatoio (DSP).
- Fine-corsa meccanico ad azionamento diretto con molla parastrappi.
- Predisposizione per segnalatore di pressione.
- Corpo zincato e cursore nichelato.
- Ingombri ridotti.
- Garantito per lavorare con olio a temperature $-15+110^{\circ}\text{C}$, campo di viscosità $12\div 100$ cSt e grado di filtrazione $25\ \mu\text{m}$.

Pneumatic proportional tipping valve to suit medium-light duty tipper trucks. Operated by pneumatic switch series LAM (fast and slow lowering) or by proportional cab controls (proportional lowering). Open center hydraulic scheme according to CE standards.

- Built-in check and adjustable relief valves (direct type).
- Nodular cast-iron body for pressure up to 400 bar.
- Either Chassis or tank (DSP kit) mounting options.
- Mechanical Direct End-of-stroke with anti-shock spring.
- Ready for pressure signal switch mounting.
- Galvanized body and nickel spool.
- Compact size.
- Guaranteed for oil temperature range $-15+110^{\circ}\text{C}$, viscosity range $12\div 100$ cSt and oil filtering $25\ \mu\text{m}$.

99740012120

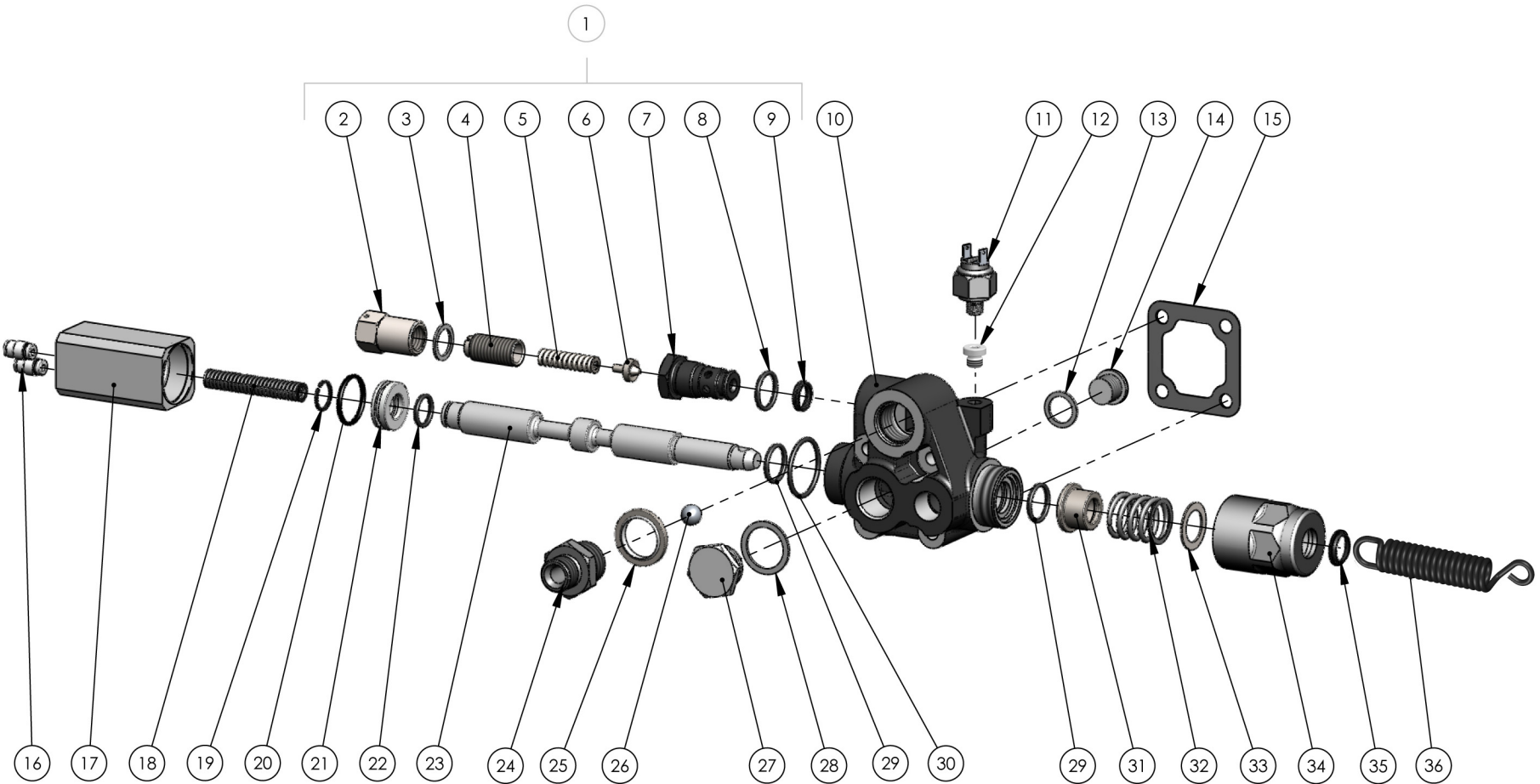


27/08/2021

99712101010 Rev: AO

Tipo deviatore Tipping valve type	Codice ordinazione Order code	IN	TANK 1	TANK 2	OUT	Peso Weight
FP 80 MODULARE	12101010054	ISO 228 G 1/2	ISO 228 G 3/4	ISO 228 G3/8	ISO 228 G 1/2	Kg 2,5

pag.19



pag. 20

**COMPANY WITH
QUALITY SYSTEM
CERTIFIED BY DNV GL
= ISO 9001:2015 =**

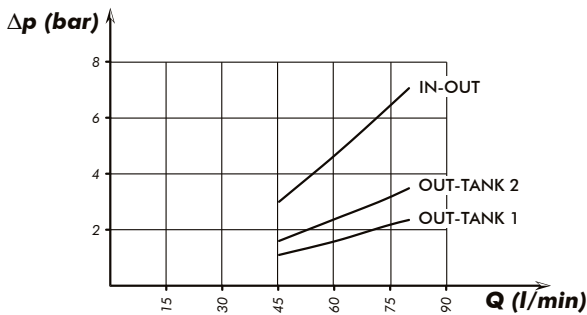
O.M.F.B. S.p.A. Hydraulic Components
We reserve the right to make any changes without notice.
Edition 2003.03 No reproduction, however partial, is permitted.
Via Cove, 7/9 25050 Poggio di Isèo (Brescia) Italy Tel.: +39 030 9830611
Fax: +39 030 9839207-208 Internet: www.omfb.it e-mail: cont@omfb.it



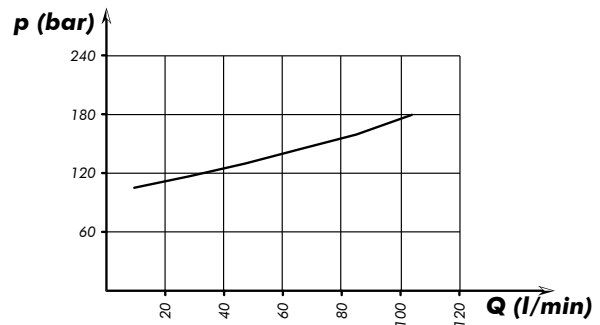
N°	Codice / P. Number	Descrizione / Description		Q.
1	12109000809	Valvola di max	Relief valve	1
2	54000600045	Tappo CH=22	Plug CH=22	1
3	11600900309	Rondella alluminio 17x23x1,5	Aluminium washer 17x23x1,5	1
4	50400000172	Grano registro	Register dowel	1
5	51200500983	Molla valvola di max	Max valve spring	1
6	54300100142	Perno di tenuta	Seal hinge	1
7	52000600289	Corpo valvola max cartridge	Max valve cartridge body	1
8	50600200158	Guarnizione OR (2,62 x 20,24)	O-Ring (2,62 x 20,24)	1
9	50600000507	Guarnizione Ø 14	Gasket Ø 14	1
10	52000300291	Corpo	Body	1
11	12200900011	Idrostop (OPTIONAL)	Pressure switch (OPTIONAL)	1
12	11500900016	Tappo acciaio 1/8"	Steel plug 1/8"	1
13	11600900309	Rondella alluminio 17x23x1,5	Aluminium washer 17x23x1,5	1
14	11500600126	Tappo	Plug	1
15	50700300235	Guarnizione (66 x 68)	Gasket (66 x 68)	1
16	10001700151MM	Raccordo aria dritto	Straight air connector	2
17	53700400231	Cilindro	Cylinder	1
18	51200501099	Molla	Spring	1
19	50100000282	Anello seeger	Circlip	1
20	50600200210	Guarnizione OR (2,62 x 25,07)	O-Ring (2,62 x 25,07)	1
21	53200200279	Pistone	Piston	1
22	50600200112	Guarnizione OR (2,62 x 15,88)	O-Ring (2,62 x 15,88)	1
23	53600300430	Cursore	Spool	1
24	54000700259	Tappo	Plug	1
25	11600910343	Rondella acciaio-gomma	Steel-rubber washer	1
26	51000900134	Sfera	Ball	1
27	54000200129	Tappo	Plug	1
28	11600900596	Rondella alluminio	Aluminium washer 17x23x1,5	1
29	50600200158	Guarnizione OR (2,62 x 20,24)	O-Ring (2,62 x 20,24)	2
30	50600200265	Guarnizione OR (2,62 x 32,99)	O-Ring (2,62 x 32,99)	1
31	53400100310	Anello guida molla	Spring guide ring	1
32	51200600400	Molla	Spring	1
33	53000100621	Distanziale	Spacer	1
34	50900000252	Cappello guidamolla	Spring guide cap	1
35	50600001739	Guarnizione raschiatore poliuretano	Polyurethane scraper seal	1
36	51200300047	Molla trazione fincorsa	Limit switch traction spring	1
	50200000087	Vite M8x33	Screw M8x33	1
	50501000034	Dado autobloc. M8	Self locking nut M8	1

Tipo deviatore Tipping valve type	Codice ordinazione Order code	Pressioni Pressure values		Portata Flow l/min
		Taratura standard Standard pressure setting bar	Taratura massima Max. pressure setting bar	
FP-80 MODULAR	12101010054	140	250	80

Perdite di carico deviatore
Tipping valve pressure drops



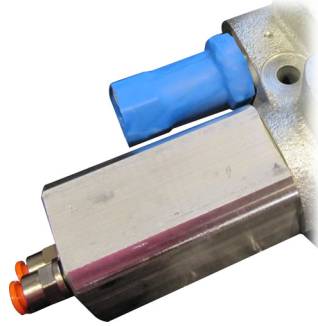
Curva caratteristica p-Q valvola di massima
p-Q operating curve for pressure relief valves



Rilievi eseguiti con olio ISO VG 46 a 40°
The graph refers to oil type ISO VG 46 a 40°

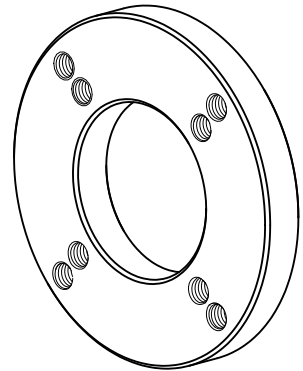
99740012120

OPTIONAL
Sigillo di garanzia/Safety sealing
12190100129

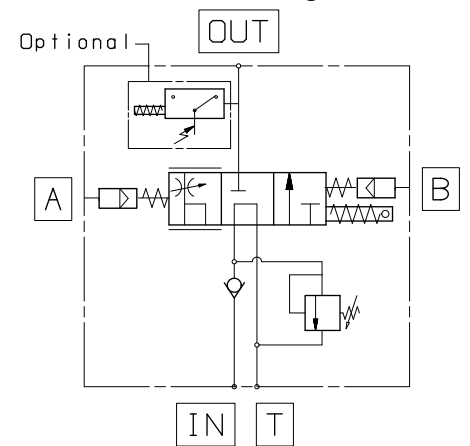


Da ordinare separatamente
Must be ordered separately

Piastra fissaggio
Mounting plate for tank
12199100112

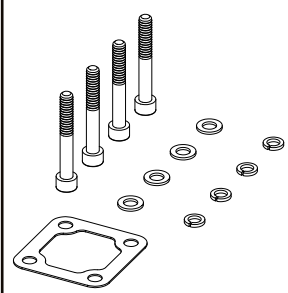


Schema di funzionamento
Functional diagram



13/01/2022

Kit guarnizioni :
Seal kit:
12190000700



Kit fissaggio codice: 12199400306
Mounting kit p/n:

Q.tà Q.ty	Descrizione Description	
4	Vite TCE M8 L=60	Screw M8 TCE L=60
4	Rondelle piane per M8	Washer M8
4	Rondelle elastiche per M8	Spring washet M8
1	Guarnizione piana	Gasket

997121010 Rev: AO