

pag. 16

**COMPANY WITH  
QUALITY SYSTEM  
CERTIFIED BY DNV GL  
= ISO 9001:2015 =**

**O.M.F.B. S.p.A. Hydraulic Components**  
We reserve the right to make any changes without notice.  
Edition 2003.03 No reproduction, however partial, is permitted.  
Via Cave, 7/9 25050 Provaglio d'Iseo (Brescia) Italy. Tel.: +39 030 9830611  
Fax: +39 030 9839207-208 Internet: www.omfb.it e-mail: comdrt@omfb.it



N°	Codice / P. Number	Descrizione / Description		Q.
1	12109000809	Valvola di max	Relief valve	1
2	54000600045	Tappo CH=22	Plug CH=22	1
3	11600900309	Rondella alluminio 17x23x1,5	Aluminium washer 17x23x1,5	1
4	50400000172	Grano registro	Register dowel	1
5	51200500983	Molla valvola di max	Max valve spring	1
6	54300100062	Perno di tenuta	Seal hinge	1
7	52000600083	Corpo valvola max cartridge	Max valve cartridge body	1
8	50600200158	Guarnizione OR (2,62 x 20,24)	O-Ring (2,62 x 20,24)	1
9	50600000507	Guarnizione Ø 14	Gasket Ø 14	1
10	52000300424	Corpo deviatore	Distributor body	1
11	51000900143	Sfera 17/32"	Ball 17/32"	1
12	11600910129	Rondella acciaio+gomma (21,5x28,5x2,5)	Steel-rubber washer (21,5x28,5x2,5)	2
13	11600600106	Nipplo doppio 1/2" x 1/2"	Nipple 1/2" x 1/2"	2
14	10001700179	Raccordo aria curvo	Fitting 90° 1/8"	1
15	50200200441	Vite TCE M6x18	Screw TCE M6x18	2
16	53700400384	Cilindro	Cylinder	1
17	50100200121	Anello seeger	Circlip	2
18	50600300022	Guarnizione OR (3,53 x 20,22)	O-Ring (3,53 x 20,22)	1
19	53200200386	Pistone	Piston	1
20	50600200238	Guarnizione OR (2,62 x 28,25)	O-Ring (2,62 x 28,25)	1
21	53400200480	Anello centraggio cilindro	Cylinder centering ring	1
22	50600100195	Guarnizione OR (1,78 x 20,35)	O-Ring (1,78 x 20,35)	1
23	50600200023	Guarnizione OR (2,62 x 9,19)	O-Ring (2,62 x 9,19)	1
24	50100000258	Anello seeger	Circlip	1
25	53600300645	Cursore	Spool	1
26	50600200112	Guarnizione OR (2,62 x 15,88)	O-Ring (2,62 x 15,88)	2
27	50401000063	Grano conico 1/8"	Grub screw 1/8"	2
28	10001700124	Raccordo diritto	Straight fitting	1
29	12200900011	Idrostop (OPTIONAL)	Pressure switch (OPTIONAL)	1
30	53400100436	Anello guida molla	Spring guide ring	1
31	51200501311	Molla ritorno cursore	Spool return spring	1
32	52900000116	Rondella rasamento	Trim washer	1
33	53700400393	Cilindro	Cylinder	1
34	50200200441	Vite TCE M6x18	Screw TCE M6x18	4
35	50600001828	Guarnizione raschiatore poliuretano	Polyurethane scraper seal	1
36	51200300109	Molla ritorno cursore	Spool return spring	1
37	50200200085	Vite M6x30 UNI 5739	Screw M6x30 UNI 5739	1
38	50501000016	Dado autobl. M6	Self locking nut M6	1
39	53000100934	Distanziale	Spacer	1

pag. 17

O.M.F.B. S.p.A. Hydraulic Components

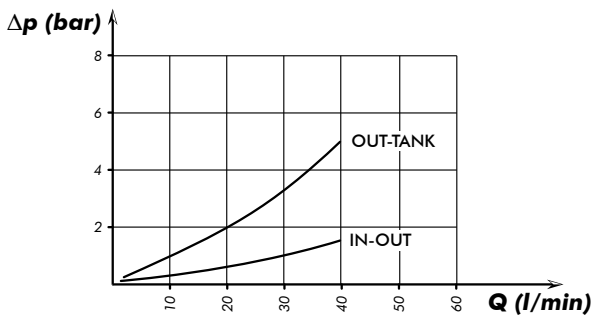
We reserve the right to make any changes without notice.

Edition 2003.03 No reproduction, however partial, is permitted.

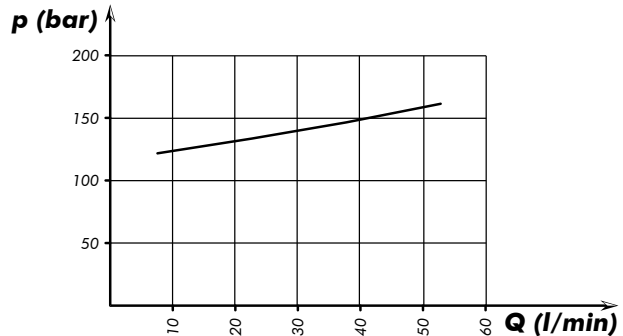
Via Cave, 7/9 25050 Pirovaglia d'Isco (Brescia) Italy Tel.: +39 030 9830611  
Fax: +39 030 9839207/208 Internet: www.omfb.it e-mail: contri@omfb.itCOMPANY WITH  
QUALITY SYSTEM  
CERTIFIED BY DNV GL  
= ISO 9001:2015 =

Tipo deviatore Tipping valve type	Codice ordinazione Order code	Pressioni Pressure values		Portata Flow  l/min
		Taratura standard Standard pressure setting bar	Taratura massima Max. pressure setting bar	
<b>FP-40</b>	12101000350	140	240	45

**Perdite di carico deviatore**  
Tipping valve pressure drops



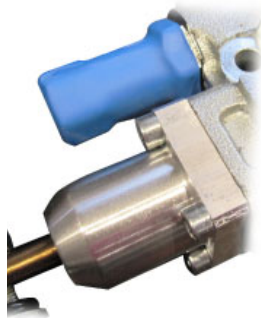
**Curva caratteristica p-Q valvola di massima**  
p-Q operating curve for pressure relief valves



Rilievi eseguiti con olio ISO VG 46 a 40°  
The graph refers to oil type ISO VG 46 a 40°

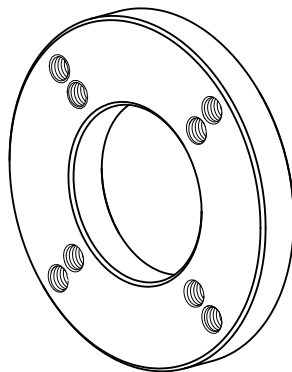
99740012120

**OPTIONAL**  
Sigillo di garanzia/Safety sealing  
12190100129

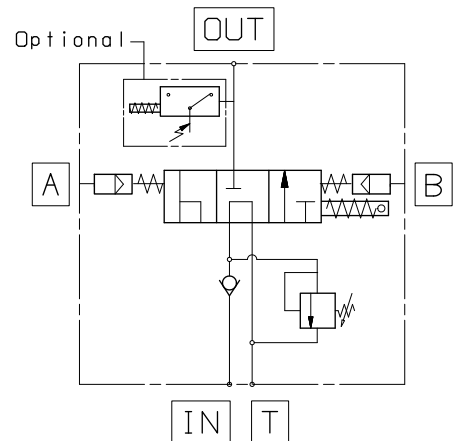


Da ordinare separatamente  
Must be ordered separately

**Piastra fissaggio**  
Mounting plate for tank  
12199100112

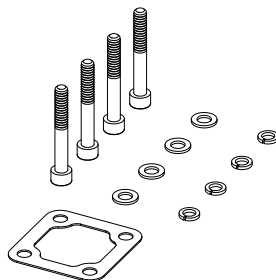


**Schema di funzionamento**  
Functional diagram



27/08/2021

**Kit guarnizioni :**  
Seal kit:  
12190000568



**Kit fissaggio codice: 12199400306**  
Mounting kit p/n:

Q.tà Q.ty	Descrizione Description	
4	Vite TCE M8 L=60	Screw M8 TCE L=60
4	Rondelle piane per M8	Washer M8
4	Rondelle elastiche per M8	Spring washer M8
1	Guarnizione piana	Gasket

99712101008 Rev:AH