

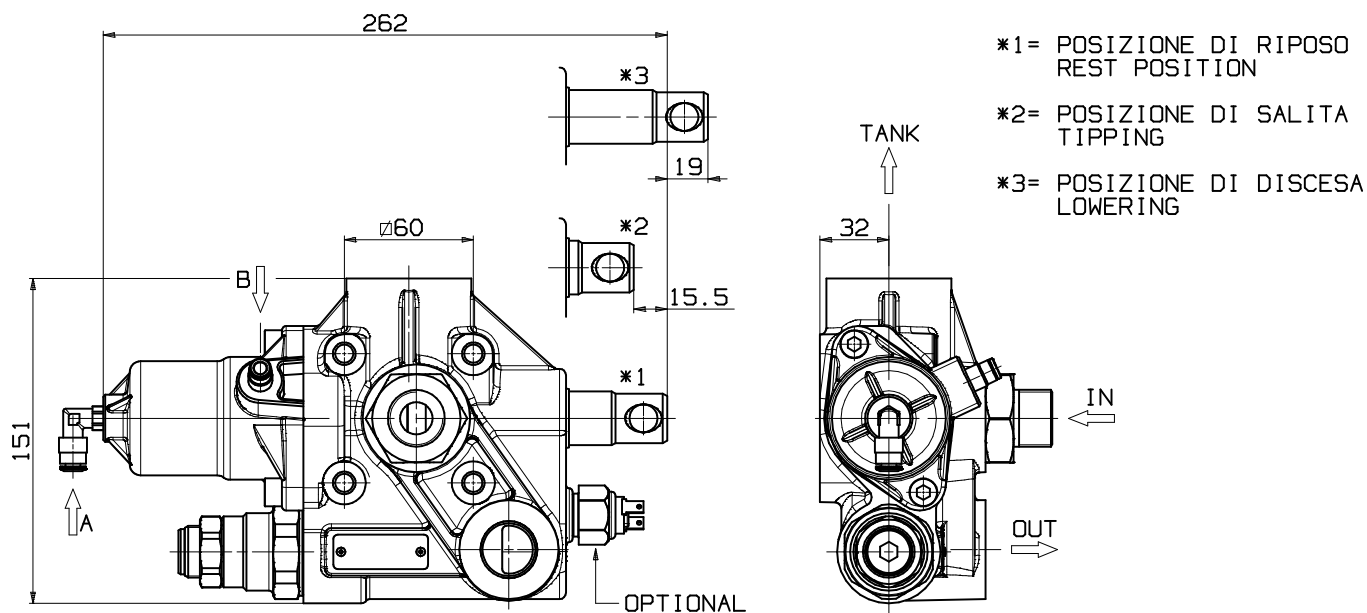
Valvola ad azionamento pneumatico per il comando di ribaltabili medio-pesanti, con schema idraulico a centro aperto in accordo alle direttive CE. Utilizzabile con il deviatore pneumatico tipo Kip-Air, per ottenere una modulazione continua della velocità di discesa.

- Valvola di ritegno e valvola di massima pressione registrabile (tipo differenziale) incorporate.
- Corpo in ghisa sferoidale per sopportare pressioni fino a 400 bar
- Possibilità di montaggio a telaio oppure flangiata direttamente al serbatoio (DSP).
- Fine-corsa meccanico ad azionamento diretto.
- Predisposizione per segnalatore di pressione.
- Corpo verniciato in cataforesi e cursore nichelato.
- Garantito per lavorare con olio a temperature -25÷80 °C, campo di viscosità 12÷100 cSt e grado di filtrazione 25 µm.

*Proportional pneumatic tipping valve to suit medium-heavy duty tipper trucks. Operated by proportional cab control. Open center hydraulic scheme according to CE standards.*

- Built-in check and adjustable safety valves (differential cartridge type).
- Nodular cast-iron body for pressure up to 400 bar.
- Either Chassis or tank (DSP kit) mounting options.
- Mechanical Direct End-of-stroke with anti-shock spring.
- Ready for pressure signal switch mounting.
- Cataphoresis coated body and nickel spool.
- Guaranteed for oil temperature range -25÷80 °C, viscosity range 12÷100 cSt and oil filtering 25 µm.

### Ingombro / Dimensions



A= DISCESA PROPORZIONALE  
PROPORTIONAL LOWERING

B= SALITA  
TIPPING

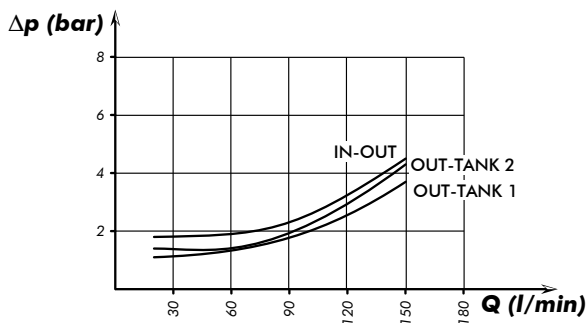
### Codice di ordinazione / Order code

Tipo deviatore <i>Tipping valve type</i>	Codice di ordinazione <i>Order code</i>	IN <i>ISO 228</i>	TANK <i>ISO 228</i>	OUT <i>ISO 228</i>	Peso Weight <i>Kg</i>
MODULAR 150 CE	12100800569	G 3/4	G 1 1/4	G 3/4	6
	12100800667	G 1	G 1 1/4	G 1	

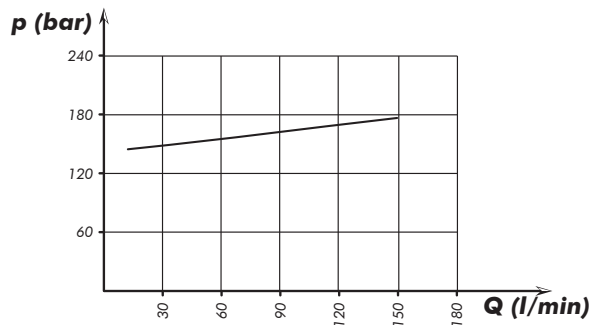
**Dati tecnici / Technical features**

Tipo deviatore Tipping valve type	Codice di ordinazione Order code	Pressione / Pressure		Portata Flow  l/min
		Taratura standard Standard pressure setting	Taratura massima Max. pressure setting	
<b>MODULAR 150 CE</b>	12100800569	160	350	150
	12100800667	160	350	150

**Perdite di carico deviatore**  
Tipping valve pressure drops

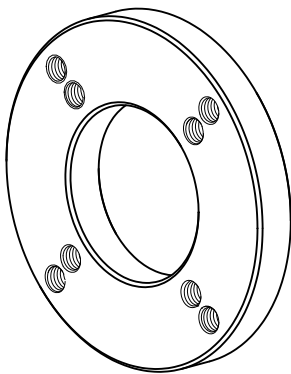


**Curva caratteristica p-Q valvola di massima**  
p-Q operating curve for pressure relief valves

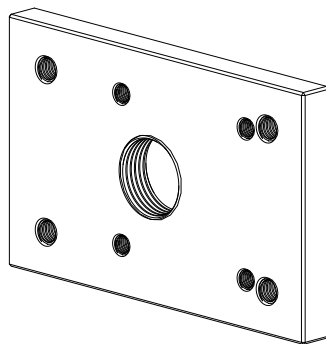


Rilievi eseguiti con olio ISO VG 46 a 50°  
The graph refers to oil type ISO VG 46 a 50°

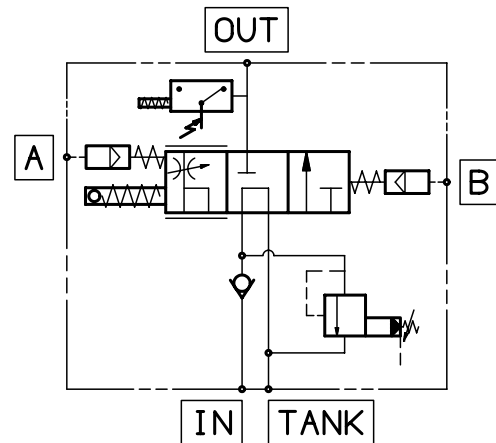
**Piastra fissaggio**  
Mounting plate for tank  
**12199100112**



**Piastra fissaggio**  
Mounting plate for tank  
**12199100194**

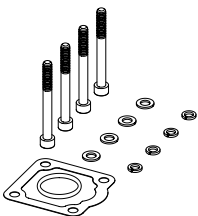


**Schema di funzionamento**  
Functional diagram



**Kit fissaggio codice**  
Mounting kit p/n  
**12199400459**

**Kit guarnizioni**  
Seal kit  
**12190000433**



Q.	Descrizione	Description
4	Vite TCE M8 L=80	Screw M8 TCE L=80
4	Rondelle piane per M8	Washer M8
4	Rondelle elastiche per M8	Spring washet M8
1	Guarnizione piana	Gasket