

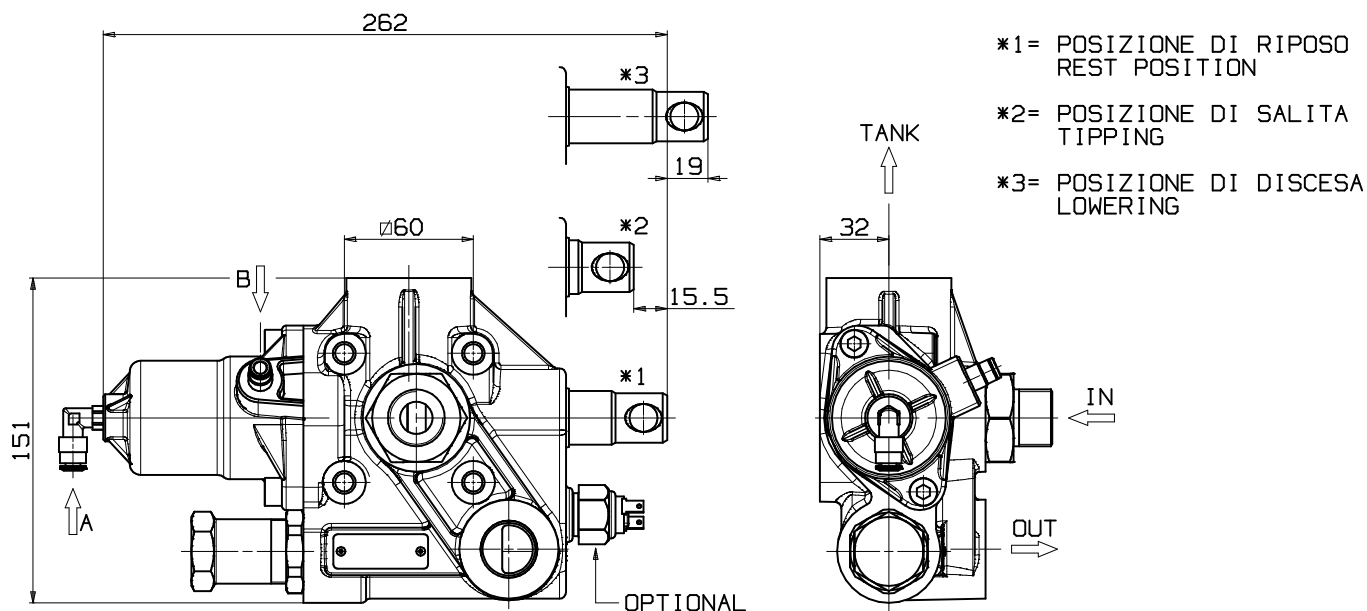
Valvola ad azionamento pneumatico per il comando di ribaltabili medio-pesanti, con schema idraulico a centro aperto in accordo alle direttive CE. Utilizzabile con il deviatore pneumatico tipo Kip-Air, per ottenere una modulazione continua della velocità di discesa.

- Valvola di ritegno e valvola di massima pressione registrabile (tipo diretto) incorporate.
- Corpo in ghisa sferoidale per sopportare pressioni fino a 400 bar
- Possibilità di montaggio a telaio oppure flangiata direttamente al serbatoio (DSP).
- Fine-corsa meccanico ad azionamento diretto.
- Predisposizione per segnalatore di pressione.
- Corpo verniciato in cataforesi e cursore nichelato.
- Garantito per lavorare con olio a temperature -25÷80 °C, campo di viscosità 12÷100 cSt e grado di filtrazione 25 µm.

Proportional pneumatic tipping valve to suit medium-heavy duty tipper trucks.
Operated by proportional cab control. Open center hydraulic scheme according to CE standards.

- Built-in check and adjustable safety valves (direct type).
- Nodular cast-iron body for pressure up to 400 bar.
- Either Chassis or tank (DSP kit) mounting options.
- Mechanical Direct End-of-stroke with anti-shock spring.
- Ready for pressure signal switch mounting.
- Cataphoresis coated body and nickel spool.
- Guaranteed for oil temperature range -25÷80 °C, viscosity range 12÷100 cSt and oil filtering 25 µm.

Ingombro / Dimensions



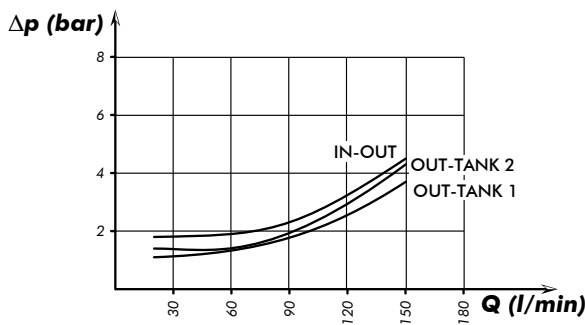
Codice di ordinazione / Order code

Tipo deviatore <i>Tipping valve type</i>	Codice di ordinazione <i>Order code</i>	IN <i>ISO 228</i>	TANK <i>ISO 228</i>	OUT <i>ISO 228</i>	Peso Weight <i>Kg</i>
MODULAR 150 CE	12100800505	G 3/4	G 1 1/4	G 3/4	5,8
	12100800603	G 1	G 1 1/4	G 1	

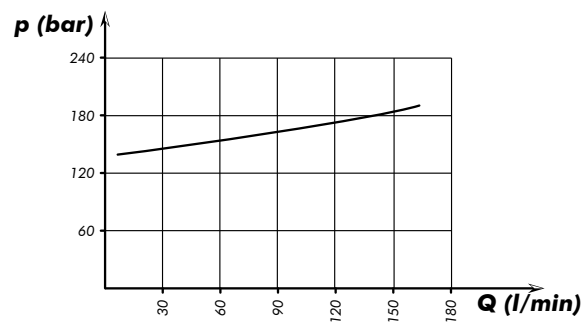
Dati tecnici / Technical features

Tipo deviatore <i>Tipping valve type</i>	Codice di ordinazione <i>Order code</i>	Pressione / Pressure		Portata <i>Flow</i> l/min
		Taratura standard <i>Standard pressure setting</i>	Taratura massima <i>Max. pressure setting</i>	
		<i>bar</i>		
MODULAR 150 CE	12100800505	160	280	150
	12100800603	160	280	150

Perdite di carico deviatore
Tipping valve pressure drops

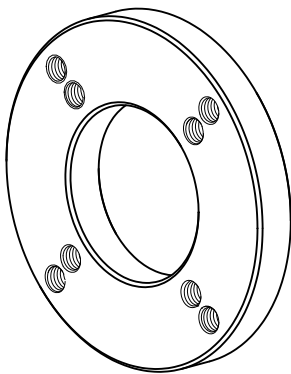


Curva caratteristica p-Q valvola di massima
p-Q operating curve for pressure relief valves

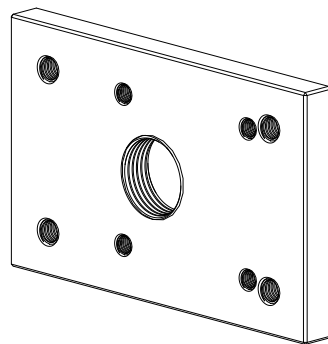


Rilievi eseguiti con olio ISO VG 46 a 50°
The graph refers to oil type ISO VG 46 a 50°

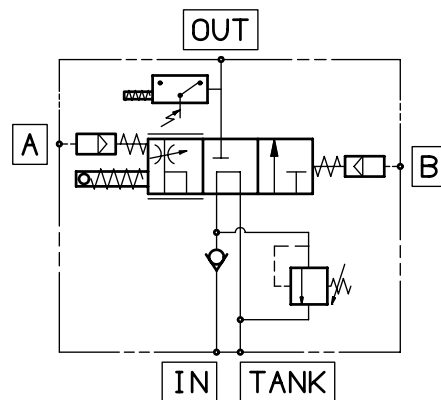
Piastra fissaggio
Mounting plate for tank
12199100112



Piastra fissaggio
Mounting plate for tank
12199100194

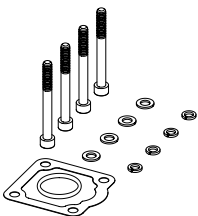


Schema di funzionamento
Functional diagram



Kit fissaggio codice
Mounting kit p/n
12199400459

Kit guarnizioni
Seal kit
12190000415



Q.	Descrizione	Description
4	Vite TCE M8 L=80	Screw M8 TCE L=80
4	Rondelle piane per M8	Washer M8
4	Rondelle elastiche per M8	Spring washet M8
1	Guarnizione piana	Gasket