

# DEVIATORE OLEODINAMICO PROPORZIONALE A COMANDO MECCANICO

## PROPORTIONAL MECHANICAL TIPPING VALVE

CODICE FAMIGLIA  
FAMILY CODE

# 121008

## MODULAR 150 "DIRECT"

Rev:AB

Codice foglio: 99712100811

Rev://

Codice fascicolo:

Data: Giovedì 19 ottobre 2006

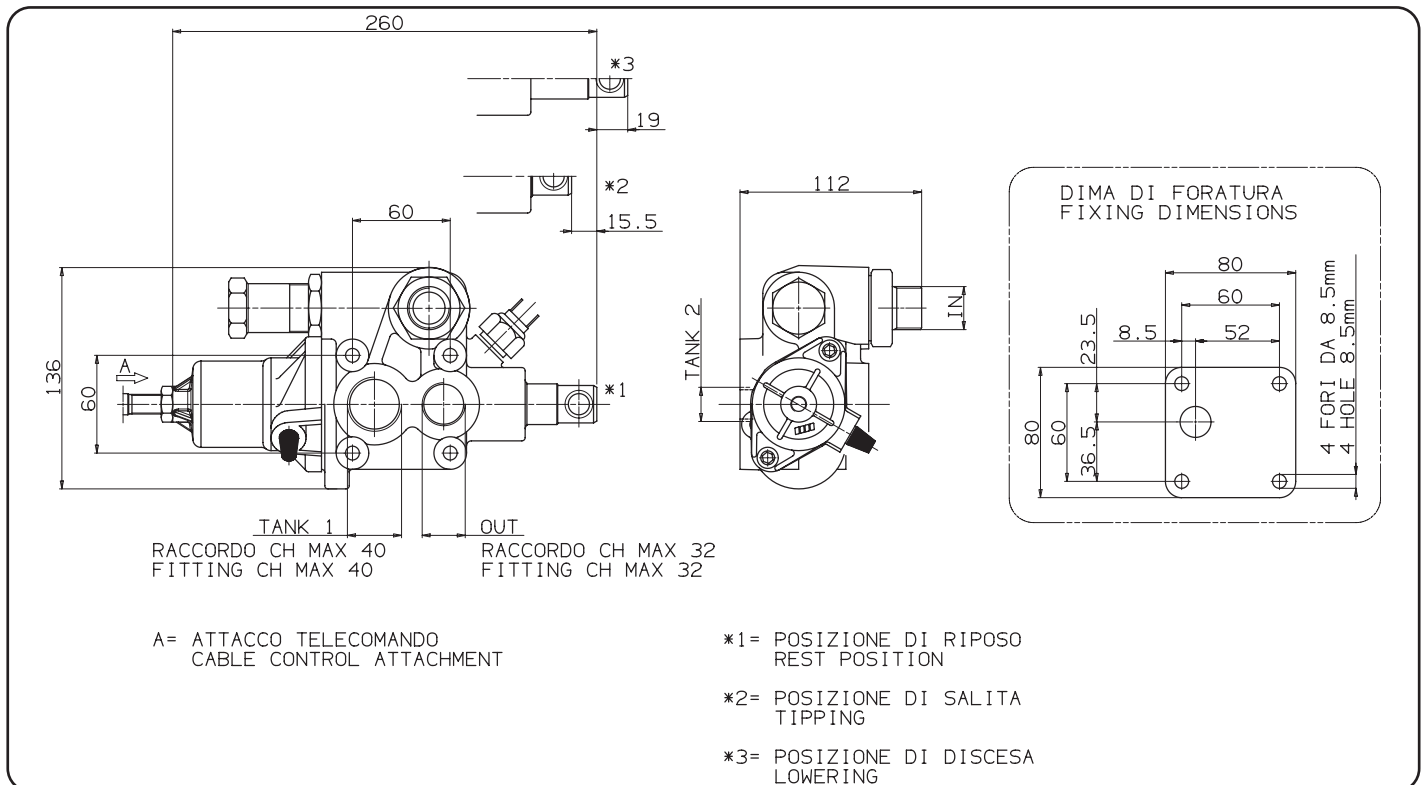


Valvola ad azionamento manuale (**tramite telecomando tipo Linea o Linea "Block"**), per il comando di ribaltabili medio-pesanti, con schema idraulico a centro aperto in accordo alle direttive CE.

- Valvola di ritegno e valvola di massima pressione registrabile (tipo diretto) incorporate.
- Corpo in ghisa sferoidale per sopportare pressioni fino a 400 bar
- Possibilità di montaggio a telaio oppure flangiata direttamente al serbatoio (DSP).
- Fine-corsa meccanico ad azionamento diretto.
- Predisposizione per segnalatore di pressione.
- Corpo zincato e cursore nichelato.
- Ingombri contenuti grazie alle uscite frontali.
- Garantito per lavorare con olio a temperature  $-25 \div 80^\circ\text{C}$ , campo di viscosità  $12 \div 100$  cSt e grado di filtrazione  $25 \mu\text{m}$ .

Proportional mechanical tipping valve operated by **cab**le controls series **LINEA** or **LINEA BLOCK** to suit medium-heavy duty tipper trucks. Operated by proportional cab control.

- Built-in check and adjustable safety valves (direct type).
- Nodular cast-iron body for pressure up to 400 bar.
- Either Chassis or tank (DSP kit) mounting options.
- Mechanical Direct End-of-stroke with anti-shock spring.
- Ready for pressure signal switch mounting.
- Galvanized body and nickel spool.
- Compact size thanks to front ports.
- Guaranteed for oil temperature range  $-25 \div 80^\circ\text{C}$ , viscosity range  $12 \div 100$  cSt and oil filtering  $25 \mu\text{m}$ .



Tipo deviatore Tipping valve type	Codice ordinazione Order code	IN	TANK 1	TANK 2	OUT	Peso Weight
<b>MODULAR 150 CE</b>	12100810183	ISO 228 G 3/4	ISO 228 G 1	ISO 228 G 1/2	ISO 228 G 3/4	Kg 5,8

pag.1



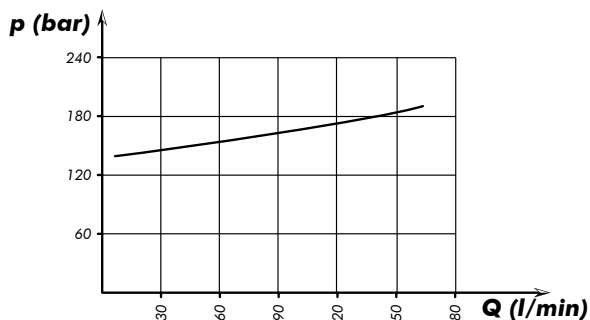
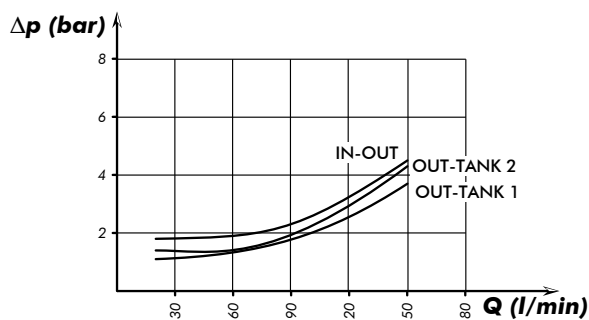
O.M.F.B. S.p.A. Hydraulic Components  
We reserve the right to make any changes without notice.  
Edition 2003.03 No reproduction, however partial, is permitted.  
Via Cave, 7/9 25050 Provaglia d'Iseo (Brescia) Italy Tel.: +39.030.9830611  
Fax: +39.030.9839207-208 Internet:www.omfb.it e-mail:info@omfb.it

COMPANY WITH  
QUALITY SYSTEM  
CERTIFIED BY DNV GL  
= ISO 9001:2015 =

Tipo deviatore Tipping valve type	Codice ordinazione Order code	Pressioni Pressure values		Portata Flow l/min
		Taratura standard Standard pressure setting bar	Taratura massima Max. pressure setting bar	
<b>MODULAR 150 CE</b>	12100810183	160	280	150

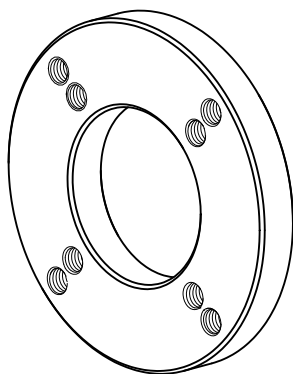
**Perdite di carico deviatore**  
Tipping valve pressure drops

**Curva caratteristica p-Q valvola di massima**  
p-Q operating curve for pressure relief valves

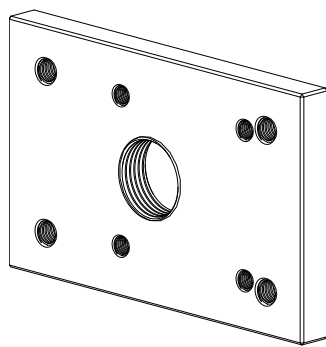


Rilievi eseguiti con olio ISO VG 46 a 50°  
The graph refers to oil type ISO VG 46 a 50°

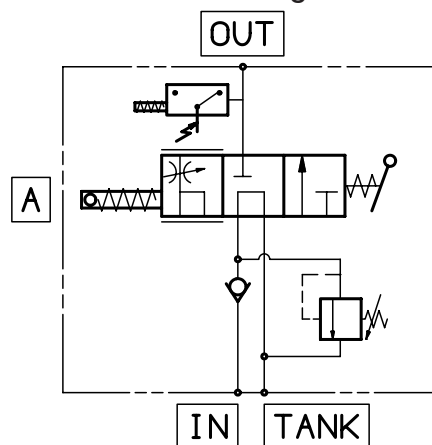
**Piastra fissaggio**  
Mounting plate for tank  
**12199100112**



**Piastra fissaggio**  
Mounting plate for tank  
**12199100194**

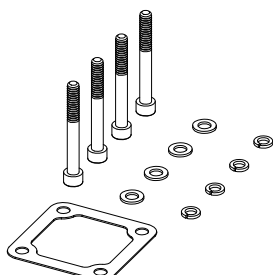


**Schema di funzionamento**  
Functional diagram



**Kit guarnizioni :**  
Seal kit:  
**12190001101**

**Kit fissaggio codice: 12199400404**  
Mounting kit p/n:



Q.tà Q.ty	Descrizione Description	
4	Vite TCE M8 L=70	Screw M8 TCE L=70
4	Rondelle piane per M8	Washer M8
4	Rondelle elastiche per M8	Spring washet M8
1	Guarnizione piana	Gasket