

# DEVIATORE OLEODINAMICO PROPORZIONALE A COMANDO MECCANICO ATTACCHI LATERALI

## PROPORTIONAL MECHANICAL TIPPING VALVE SIDE PORTS

CODICE FAMIGLIA  
FAMILY CODE

**121008**

**MODULAR 150**  
**"PILOT A.L."**

Rev:AC

Codice foglio: 99712100809

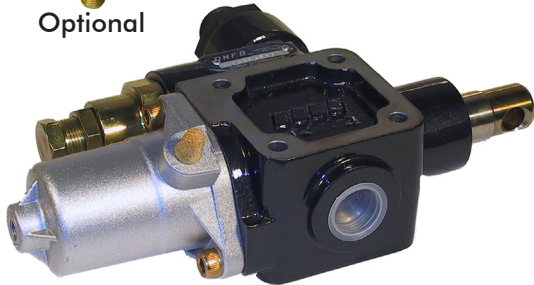
Rev://

Codice fascicolo:

Data: Giovedì 19 ottobre 2006



Optional

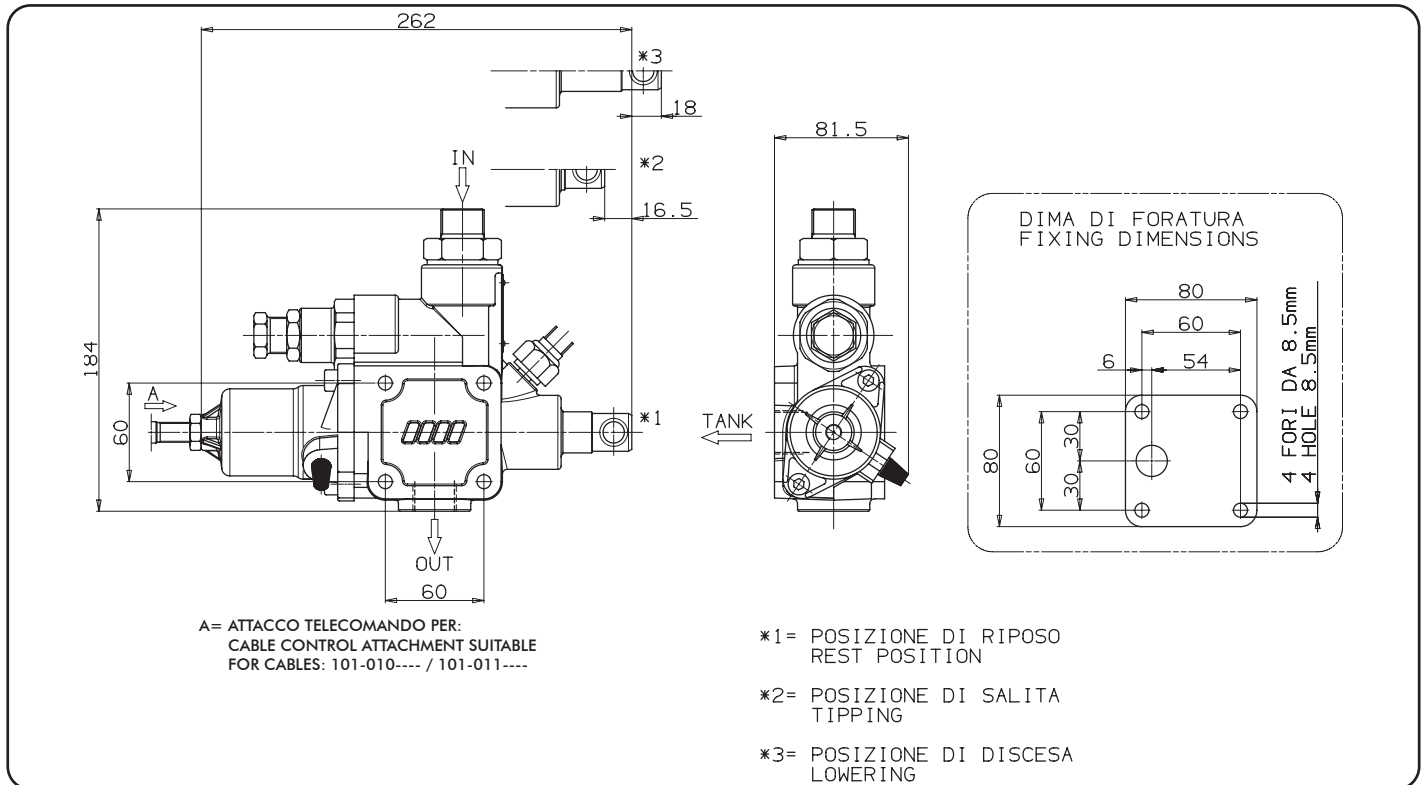


Valvola ad azionamento manuale (**tramite telecomando tipo Linea o Linea "Block"**), per il comando di ribaltabili medio-pesanti, con schema idraulico a centro aperto in accordo alle direttive CE.

- Valvola di ritegno e valvola di massima pressione registrabile (tipo pilotato) incorporate.
- Corpo in ghisa sferoidale per sopportare pressioni fino a 400 bar
- Possibilità di montaggio a telaio oppure flangiata direttamente al serbatoio (DSM).
- Fine-corsa meccanico ad azionamento diretto.
- Predisposizione per segnalatore di pressione.
- Corpo zincato e cursore nichelato.
- Garantito per lavorare con olio a temperature  $-25 \div 80$  °C, campo di viscosità  $12 \div 100$  cSt e grado di filtrazione  $25 \mu\text{m}$ .

Proportional mechanical tipping valve operated by **cable controls series LINEA or LINEA BLOCK** to suit medium-heavy duty tipper trucks.

- Built-in check and adjustable safety valves (pilot type).
- Nodular cast-iron body for pressure up to 400 bar.
- Either Chassis or tank (DSM kit) mounting options.
- Mechanical Direct End-of-stroke with anti-shock spring.
- Ready for pressure signal switch mounting.
- Galvanized body and nickel spool.
- Guaranteed for oil temperature range  $-25 \div 80$  °C, viscosity range  $12 \div 100$  cSt and oil filtering  $25 \mu\text{m}$ .

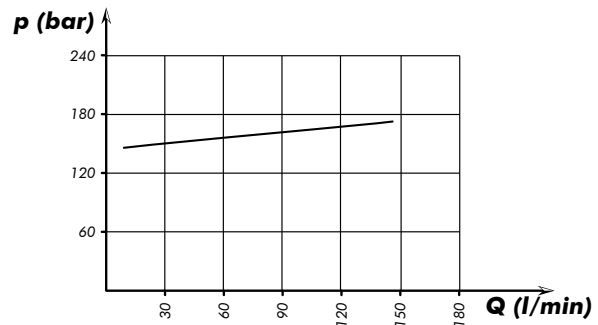
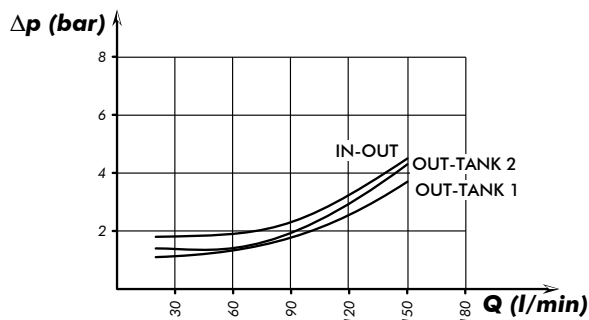


Tipo deviatore Tipping valve type	Codice ordinazione Order code	IN	TANK	OUT	Peso Weight
<b>MODULAR 150 CE</b>	12100810325	ISO 228 G 3/4	ISO 228 G 3/4	ISO 228 G 3/4	Kg 5,8

Tipo deviatore Tipping valve type	Codice ordinazione Order code	Pressioni Pressure values		Portata Flow l/min
		Taratura standard Standard pressure setting bar	Taratura massima Max. pressure setting bar	
<b>MODULAR 150 CE</b>	12100810325	160	350	150

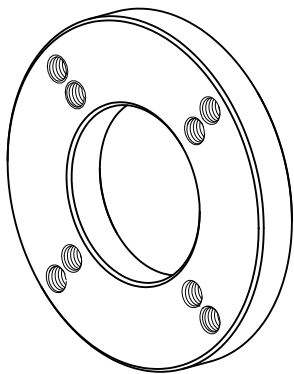
**Perdite di carico deviatore**  
Tipping valve pressure drops

**Curva caratteristica p-Q valvola di massima**  
p-Q operating curve for pressure relief valves

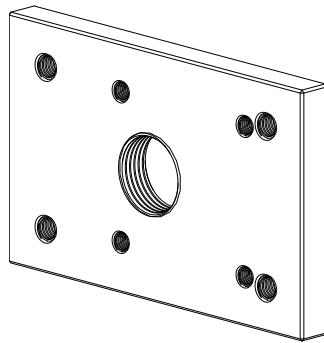


Rilievi eseguiti con olio ISO VG 46 a 50°  
The graph refers to oil type ISO VG 46 a 50°

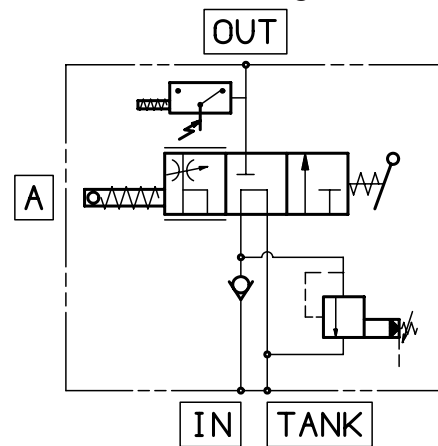
**Piastra fissaggio**  
Mounting plate for tank  
**12199100112**



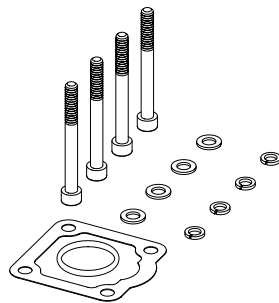
**Piastra fissaggio**  
Mounting plate for tank  
**12199100194**



**Schema di funzionamento**  
Functional diagram



**Kit guarnizioni :**  
Seal kit:  
**12190001405**



**Kit fissaggio codice: 12199400459**  
Mounting kit p/n:

Q.tà Q.ty	Descrizione Description	
4	Vite TCE M8 L=80	Screw M8 TCE L=80
4	Rondelle piane per M8	Washer M8
4	Rondelle elastiche per M8	Spring washet M8
1	Guarnizione piana	Gasket