

DEVIATORE OLEODINAMICO PROPORZIONALE A COMANDO MECCANICO ATTACCHI LATERALI

PROPORTIONAL MECHANICAL TIPPING VALVE SIDE PORTS

CODICE FAMIGLIA
FAMILY CODE

121008

MODULAR 150
"DIRECT A.L."

Rev:AC

Codice foglio:99712100807

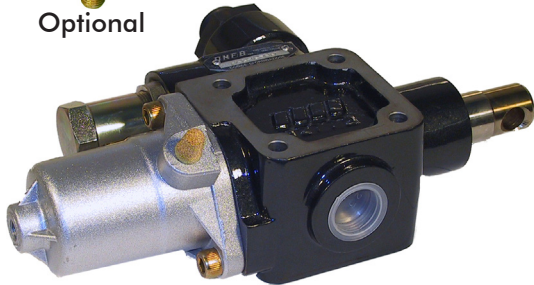
Rev://

Codice fascicolo:

Data: Giovedì 19 ottobre 2006



Optional

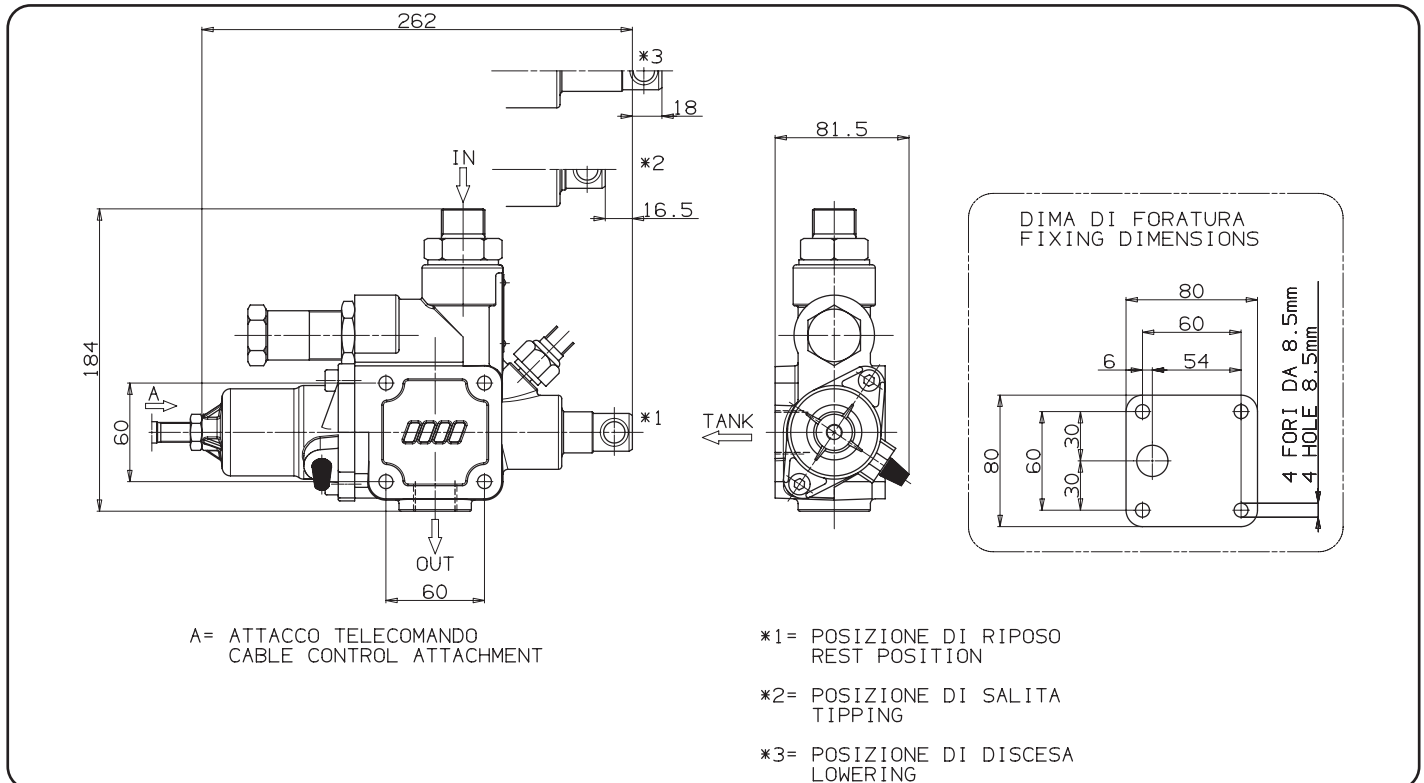


Valvola ad azionamento manuale (**tramite telecomando tipo Linea o Linea "Block"**), per il comando di ribaltabili medio-pesanti, con schema idraulico a centro aperto in accordo alle direttive CE.

- Valvola di ritegno e valvola di massima pressione registrabile (tipo diretto) incorporate.
- Corpo in ghisa sferoidale per sopportare pressioni fino a 400 bar
- Possibilità di montaggio a telaio oppure flangiata direttamente al serbatoio (DSM).
- Fine-corsa meccanico ad azionamento diretto.
- Predisposizione per segnalatore di pressione.
- Corpo zincato e cursore nichelato.
- Garantito per lavorare con olio a temperature $-25 \div 80$ °C, campo di viscosità $12 \div 100$ cSt e grado di filtrazione $25 \mu\text{m}$.

Proportional mechanical tipping valve operated by **cab**le controls series **LINEA** or **LINEA BLOCK** to suit medium-heavy duty tipper trucks. Operated by proportional cab control.

- Built-in check and adjustable safety valves (direct type).
- Nodular cast-iron body for pressure up to 400 bar.
- Either Chassis or tank (DSM kit) mounting options.
- Mechanical Direct End-of-stroke with anti-shock spring.
- Ready for pressure signal switch mounting.
- Galvanized body and nickel spool.
- Guaranteed for oil temperature range $-25 \div 80$ °C, viscosity range $12 \div 100$ cSt and oil filtering $25 \mu\text{m}$.



Tipo deviatore Tipping valve type	Codice ordinazione Order code	IN	TANK	OUT	Peso Weight
MODULAR 150 CE	12100810307	ISO 228 G 3/4	ISO 228 G 3/4	ISO 228 G 3/4	Kg 5,8

pag.1

OMFB

HYDRAULIC COMPONENTS

O.M.F.B. S.p.A. Hydraulic Components

We reserve the right to make any changes without notice.

Edition 2003.03 No reproduction, however partial, is permitted.

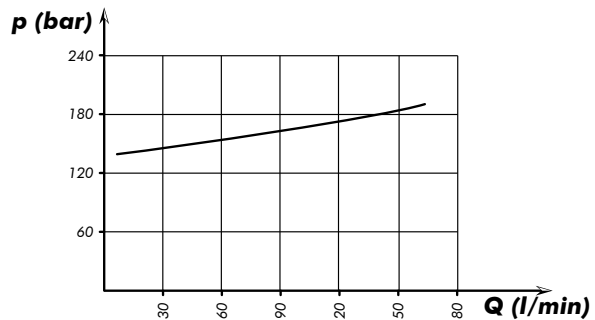
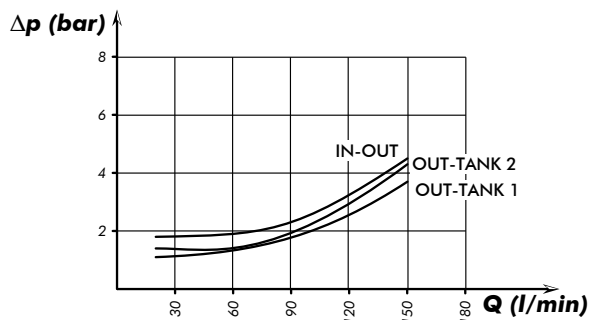
Via Cave, 7/9 25050 Provaglia d'Iseo (Brescia) Italy Tel.: +39.030.9830611
Fax: +39.030.9839207-208 Internet:www.omfb.it e-mail:info@omfb.it

COMPANY WITH
QUALITY SYSTEM
CERTIFIED BY DNV GL
= ISO 9001:2015 =

Tipo deviatore Tipping valve type	Codice ordinazione Order code	Pressioni Pressure values		Portata Flow l/min
		Taratura standard Standard pressure setting bar	Taratura massima Max. pressure setting bar	
MODULAR 150 CE	12100810307	160	280	150

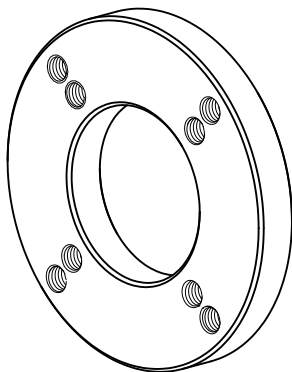
Perdite di carico deviatore
Tipping valve pressure drops

Curva caratteristica p-Q valvola di massima
p-Q operating curve for pressure relief valves

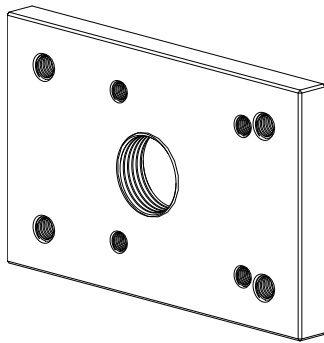


Rilievi eseguiti con olio ISO VG 46 a 50°
The graph refers to oil type ISO VG 46 a 50°

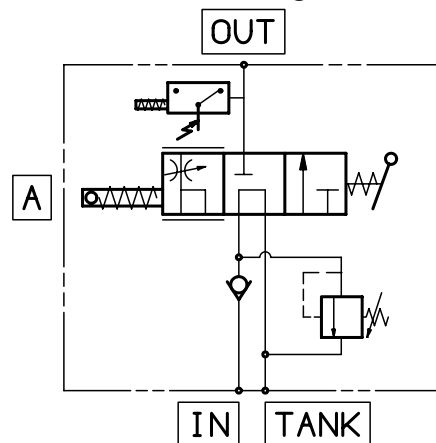
Piastra fissaggio
Mounting plate for tank
12199100112



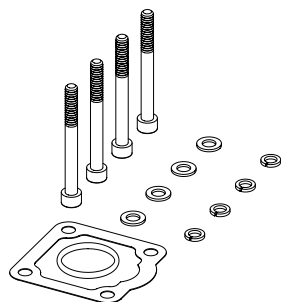
Piastra fissaggio
Mounting plate for tank
12199100194



Schema di funzionamento
Functional diagram



Kit guarnizioni :
Seal kit:
12190001307



Kit fissaggio codice: 12199400459
Mounting kit p/n:

Q.tà Q.ty	Descrizione Description	
4	Vite TCE M8 L=80	Screw M8 TCE L=80
4	Rondelle piane per M8	Washer M8
4	Rondelle elastiche per M8	Spring washet M8
1	Guarnizione piana	Gasket